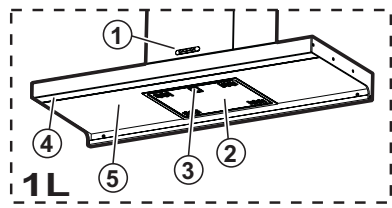
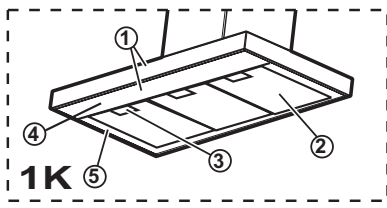
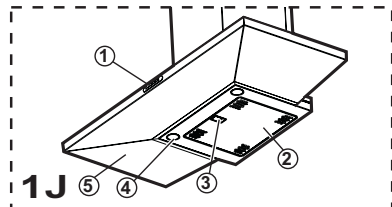
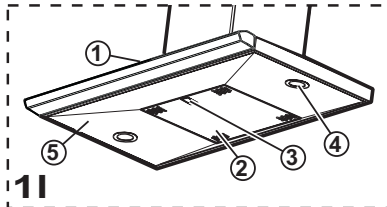
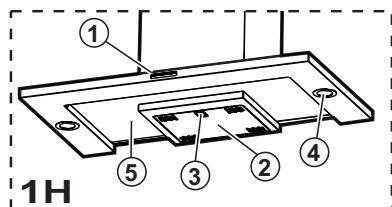
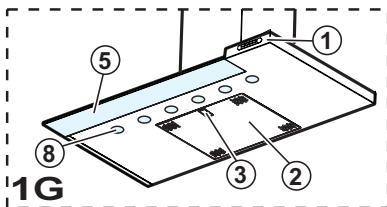
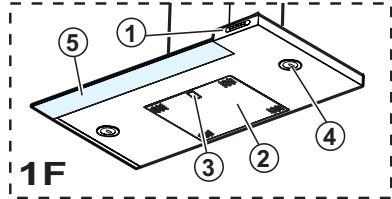
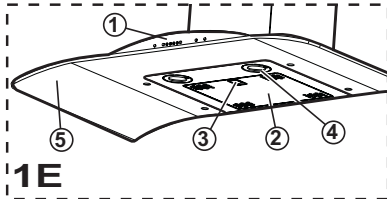
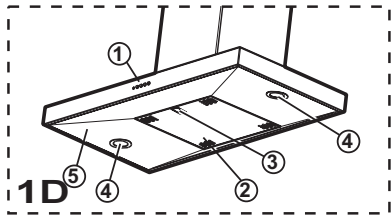
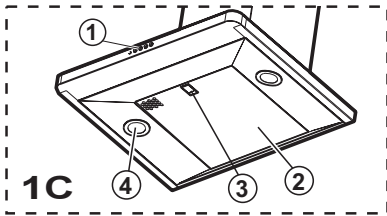
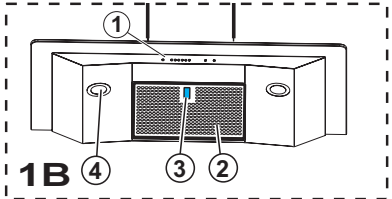
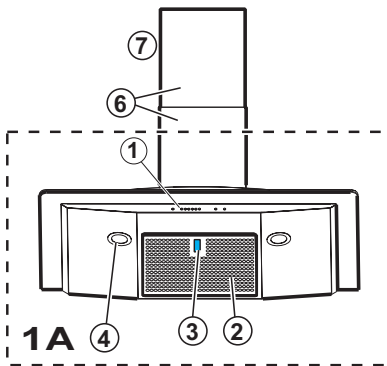
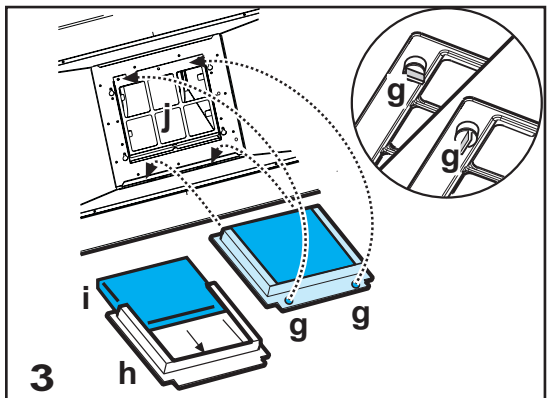
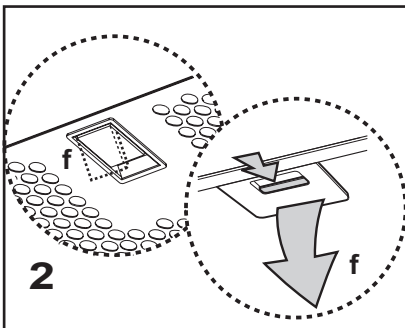
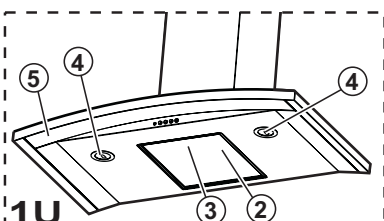
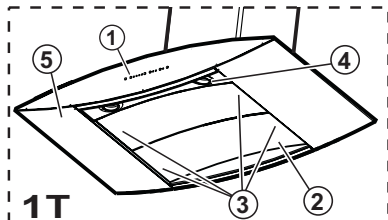
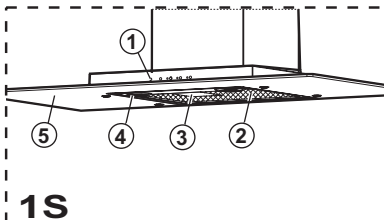
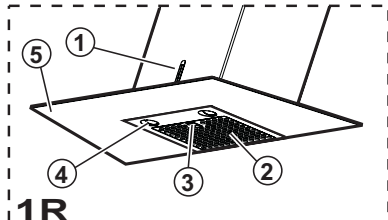
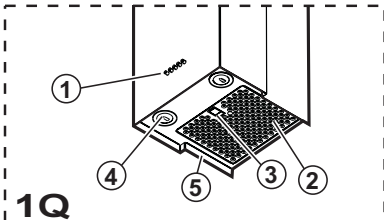
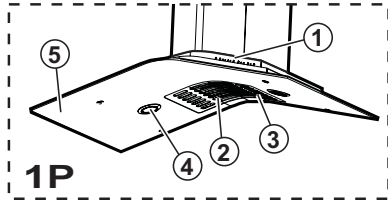
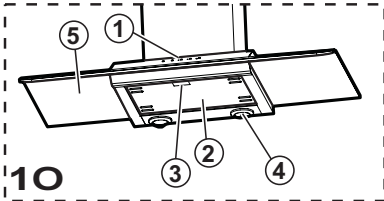
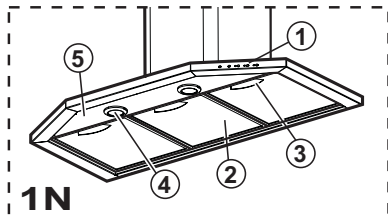
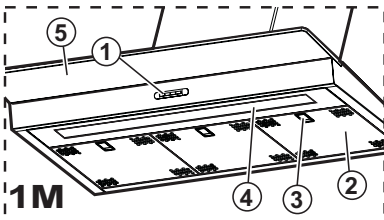
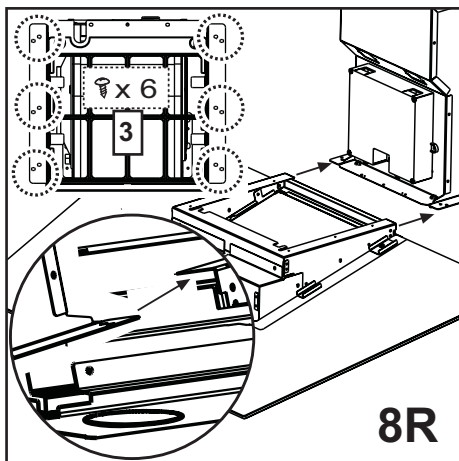
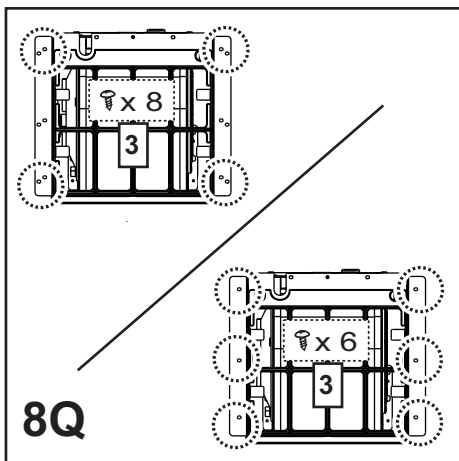
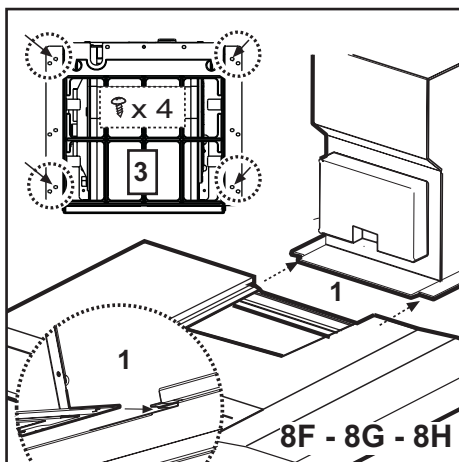
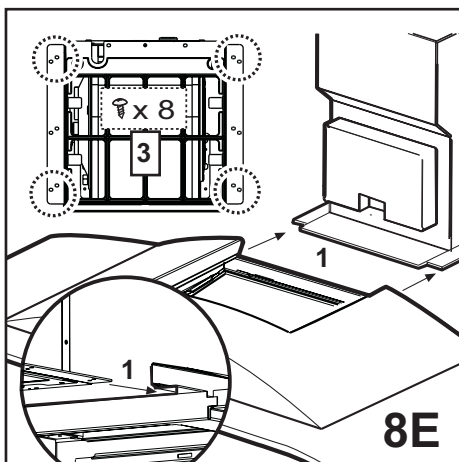
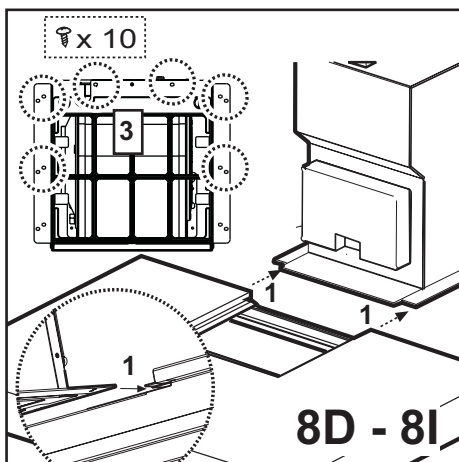
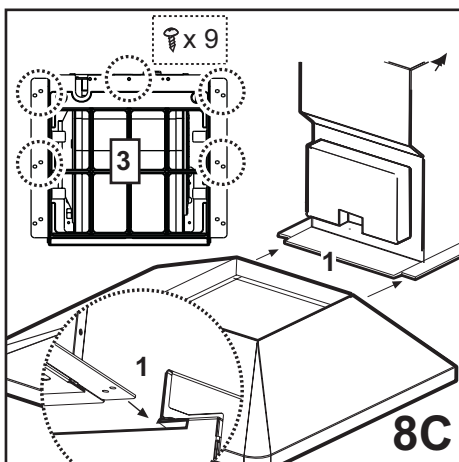
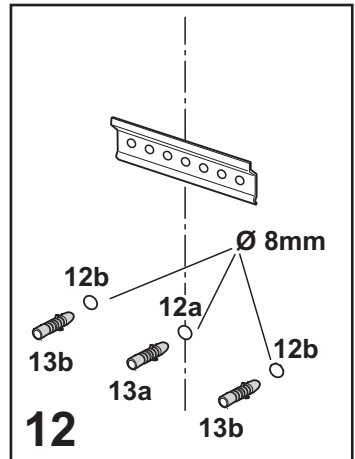
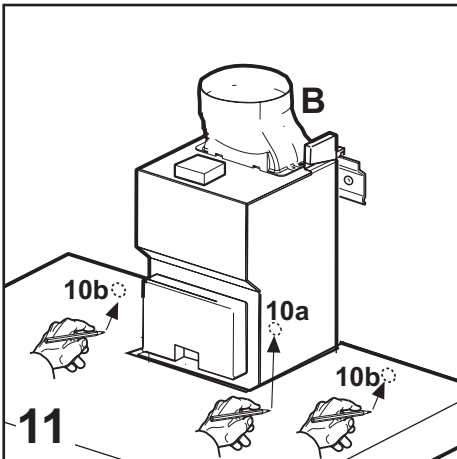
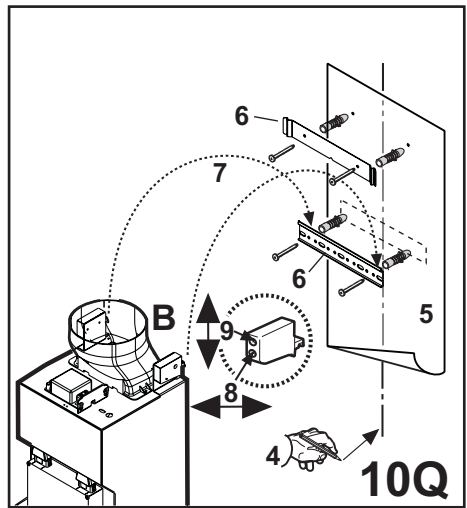
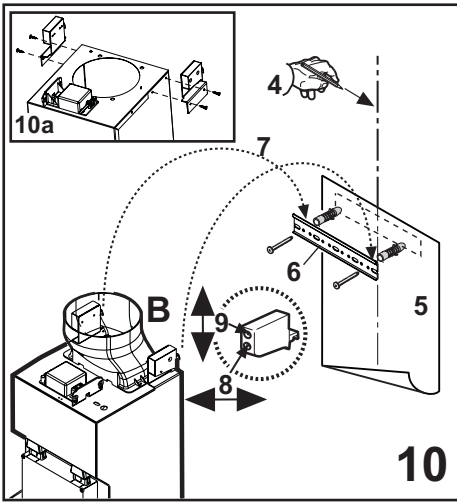
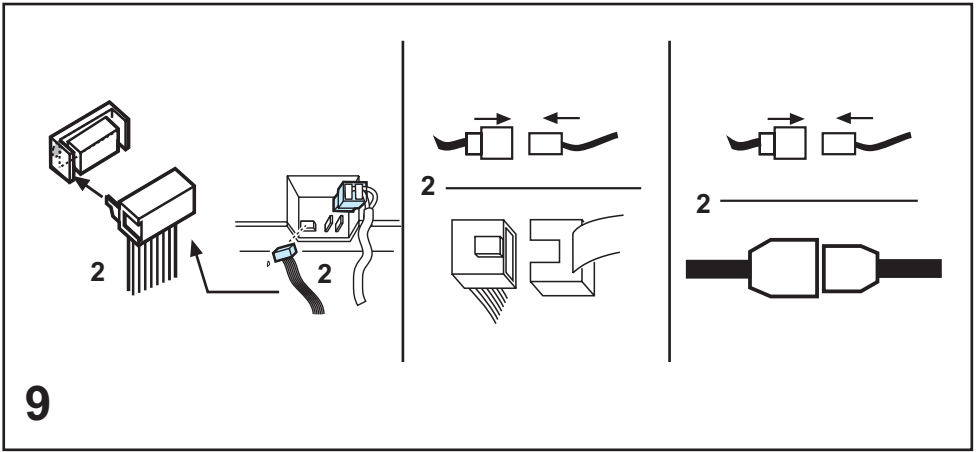


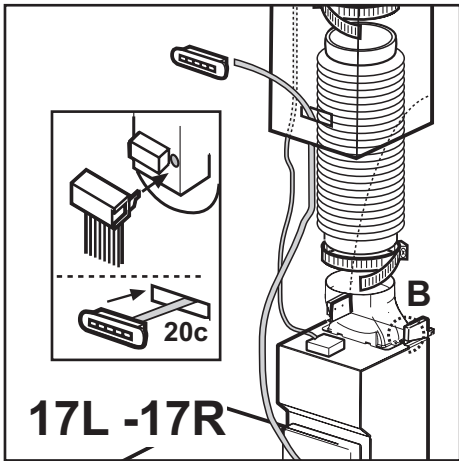
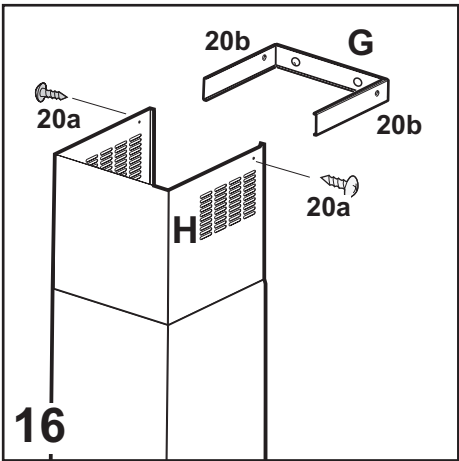
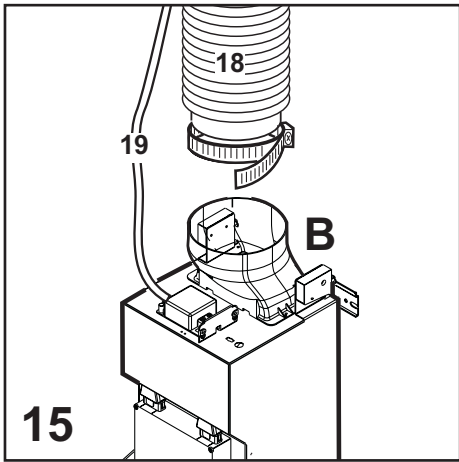
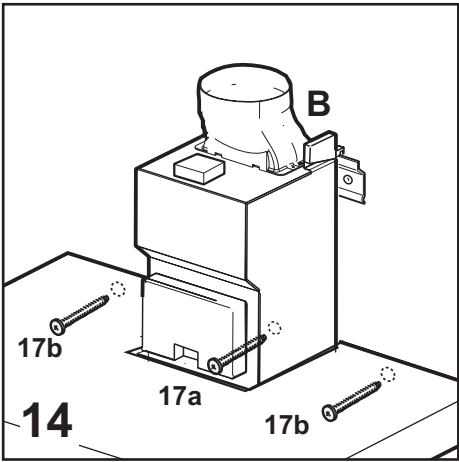
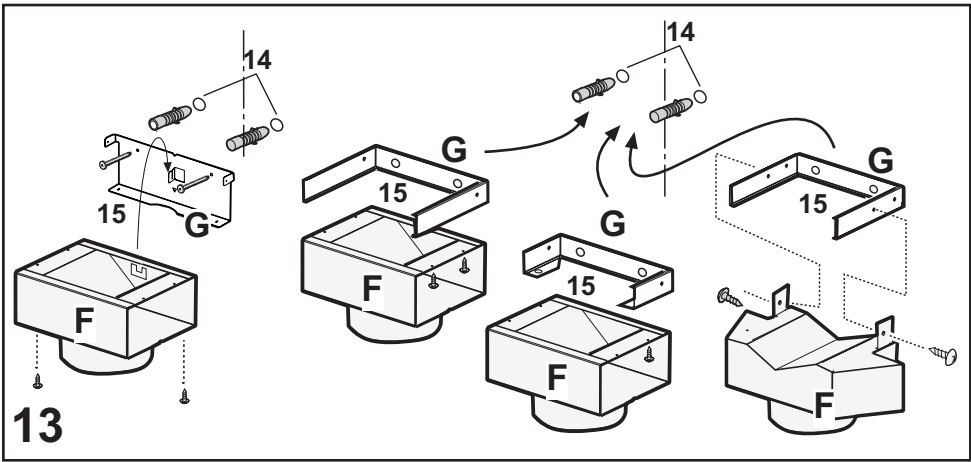
D	MONTAGE- UND GEBRAUCHSANWEISUNG
GB	INSTRUCTION ON MOUNTING AND USE
F	PRESCRIPTIONS DE MONTAGE ET MODE D'EMPLOI
NL	MONTAGEVOORSCHRIFTEN EN GEBRUIKSAANWIJZING
I	ISTRUZIONI DI MONTAGGIO E D'USO
E	MONTAJE Y MODO DE EMPLEO
P	INSTRUÇÕES PARA MONTAGEM E UTILIZAÇÃO
RU	ИНСТРУКЦИИ ПО УСТАНОВКЕ И ПОЛЬЗОВАНИЮ
CZ	NÁVOD NA MONTÁŽ A POUŽITÍ

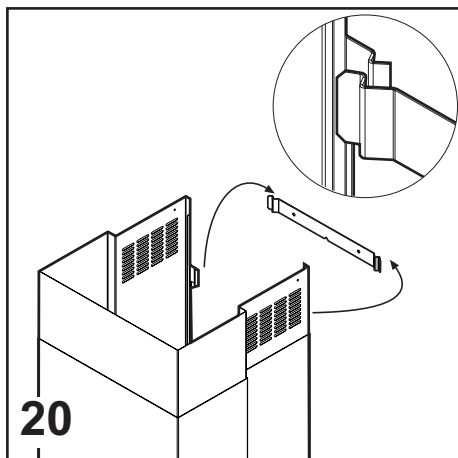
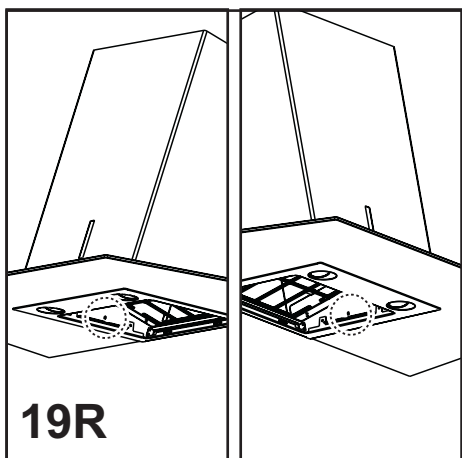
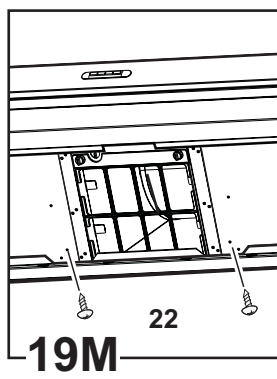
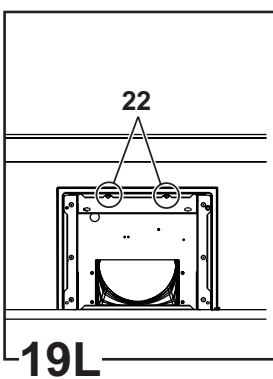
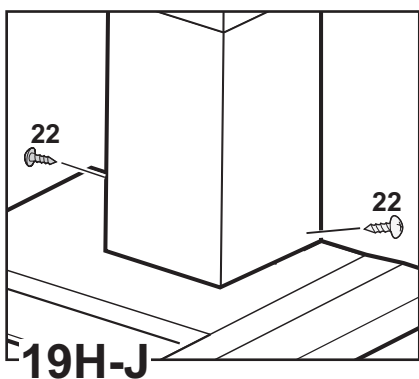
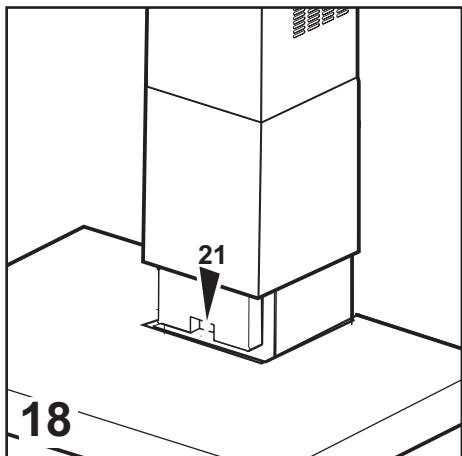












Bitte auch die Abbildungen auf den ersten Seiten mit den alphabetischen Bezeichnungen, die im Text wiedergegeben sind, zu Hilfe nehmen. **Die Instruktionen, die in diesem Handbuch, gegeben werden, bitte ganz streng einhalten.** Es wird keinerlei Haftung übernehmen für mögliche Mängel, Schäden oder Brände der Küchenhaube, die auf die Nichtbeachtung der Vorschriften in diesem Handbuch zurückzuführen sind.

Die Küchenhaube muss in einem Abstand von mindestens 50 cm über einem Elektroherd und von mindestens 65 cm über einem Gasherd oder kombinierten Herd angebracht werden.

Wenn die Installationsanweisungen der Gaskochgeräts einen größeren Abstand vorgeben, ist dieser zu berücksichtigen.

Die Haube verfügt über einen oberen Luftaustritt „B“ zum Ableiten der Küchengerüche nach außen (**Abluftbetrieb**-Abluftrohr und Rohrschellen werden nicht geliefert).

Ist eine Ableitung von Rauch und Kochdämpfen ins Freie nicht möglich, kann die Haube mit **Umluftbetrieb** arbeiten; in diesem Fall muss ein Aktivkohlefilter bzw. ein Umleitgitter „F“ an der Halterung (Bügel) „G“ montiert werden; auf diese Weise wird die Luft durch das obere Gitter „H“ mit Hilfe eines Abluftrohres, das an den oberen Luftaustritt „B“ angeschlossen ist, und eines Anschlussrings am Umleitgitter „F“ (Abluftrohr und Rohrschellen werden nicht geliefert) rückgeführt.

Modelle ohne Saugmotor funktionieren nur mit Abluftbetrieb und müssen an eine peripherische Saugereinheit (nicht mitgeliefert) angeschlossen werden.

Die Abzugshaube ist mit Dübeln ausgestattet, die für die meisten Wände/Decken geeignet sind. Trotzdem sollte ein qualifizierter Techniker hinzugezogen werden, der entscheidet, ob die Materialien für die jeweilige Wand/Decke geeignet sind. Außerdem muß die Wand/Decke das Gewicht der Abzugshaube tragen können.

Installation

Einleitende Informationen zur Installation der Dunstabzugshaube:

Vor dem Anschluss des Gerätes die Haube mit Hilfe der Hauptschalttafel der Wohnung stromlos setzen.

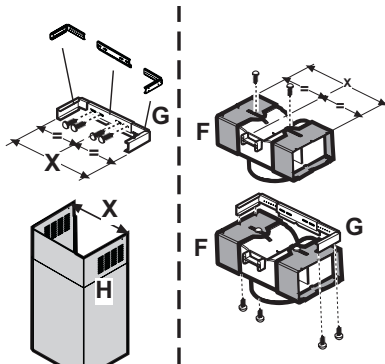
Den/die Fettfilter und das Kohlefiltergestell entfernen.

Die Kaminhalterung zusammenbauen (3 Teile):

Die drei Teile müssen mit 4 Schrauben aneinander befestigt werden, die Größe der Halterung ist regulierbar und muss der Innenbreite des Teleskopkamins entsprechen.

Das Umlenkgitter zusammenbauen (nur wenn ein aus 3 Teilen bestehendes Umlenkgitter mitgeliefert wird - das Umlenkgitter wird nur für den Umluftbetrieb verwendet):

Die drei Teile müssen mit 2 Schrauben aneinander befestigt werden, die Größe des Umlenkgitters ist regulierbar und muss der Breite der Kaminhalterung entsprechen, an der es dann befestigt wird.



Nur für die Modelle in Abb. 1D/8D - 1E/8E - 1Q/8Q

Die Schrauben, die die Haube oder die Kamingruppe (je nach vorliegendem Modell) vorübergehend (zu Transportzwecken) an der Sauggruppe befestigen, entfernen und **AUFBEWAHREN**. Um die Installation zu erleichtern, werden die beiden Teile auseinander geschraubt. Überprüfen, wie die Teile miteinander befestigt sind, um gegebenenfalls eine spätere Montage vornehmen zu können.

Vor der Befestigung der Haube an der Sauggruppe überprüfen, dass der Metallrahmen (Dunstschild), der die Lampen und den/die Fettfilter trägt, gut mit der Vorderleiste zusammengesetzt ist, bei Bedarf die Position des Rahmens bis zum Anschlag nach vorn berichtigen.

Hinweis!

Der Kamin ist für eine Installation mit Umluftbetrieb geeignet. Bei einigen Modellen kann im Falle der Benutzung der Haube im Abluftbetrieb das Kaminoberteil kopfüber drehen, um es dann so ins Innere des Kaminunterteils einzufügen, dass die Schlitzte für den Luftaustritt nicht mehr zu sehen sind. Die Kamine, bei denen dies möglich ist, erkennt man daran, dass die Punkte zur Befestigung am Bügel G (siehe Installationschritte 20a-20b) auch noch einmal an der Unterseite des Kaminoberteils vorhanden sind.

Hinweis! Für alle bereits zusammengebaute Modelle: Die Montageschritte 1, 2, 3 werden nicht berücksichtigt; bei der Installation der Haube ist mit Schritt 4 zu beginnen.

1. Die Sauggruppe auf eine Fläche stellen und den unteren Haubenteil einschieben (siehe Abbildung entsprechend dem jeweiligen Modell – zum Beispiel - **Abb. 1C/8C - 1D/8D - 1I/8I - 1E/8E - 1F/8F - 1G/8G - 1H/8H - 1R/8R - 1N-10-1P-1S**).
 2. Den Elektroanschluss zwischen den beiden Teilen vornehmen (**Bild 9**).
 3. Die Haube mit den Schrauben endgültig an der Sauggruppe befestigen (siehe Abbildung entsprechend dem jeweiligen Modell – zum Beispiel - **Abb. 1C/8C - 1D/8D - 1I/8I - 1E/8E - 1F/8F - 1G/8G - 1H/8H - 1R/8R - 1N-10-1P-1S**).
 4. Mit einem Bleistift an der Wand eine Linie bis zur Decke kennzeichnen, die mit der Mittellinie übereinstimmen muss und die Montage erleichtert (**Bild 10**).
 5. Den Bohrplan an die Wand legen; die vertikale Mittellinie des Bohrplans muss mit der an der Wand gekennzeichneten Linie übereinstimmen; ferner muss die untere Bohrplankante der unteren Kante der Haube entsprechen: hierbei ist zu berücksichtigen, dass die Unterseite der Haube nach erfolgter Montage bei Elektrokochmulden mindestens 50 cm bzw. bei Gas- oder gemischten Kochmulden 65 cm entfernt sein muss.
 6. Den unteren Haltebügel so an das Bohrschema anlegen, dass er sich mit dem vorgezeichneten Rechteck deckt, die beiden äußeren Bohrlöcher kennzeichnen und bohren, das Bohrschema entfernen und zwei Wanddübel einfügen und mit zwei 5x45mm-Schrauben den Haltebügel der Haube befestigen (**Bild 10**).
- Achtung: Nur Modelle in Bild 1Q/10Q:**
Den mittleren Bügel mit 2 Schrauben und Wanddübeln über dem unteren Bügel befestigen (siehe Bohrschema für die Position der Löcher).
7. Falls noch nicht montiert, die Ösen mit zwei Schrauben an den Seiten der Sauggruppe befestigen (Abb. 10a). Die Haube am unteren Bügel einhängen.
 8. Die Distanz der Haube zur Wand regeln.
 9. Die Haube horizontal ausrichten.
 10. Vom Innern der Sauggruppe aus, mit einem Bleistift das Bohrloch für die endgültige Befestigung der Haube kennzeichnen (1 oder 2 endgültige Befestigungspunkte

notwendig) (Bild 11).

11. Die Haube vom unteren Bügel abnehmen.
12. Die gekennzeichnete Stelle bohren (Ø8mm) (Bild 12).
13. Je nach Bedarf 1 oder 2 Wanddübel einfügen.
14. Den Kaminhaltebügel G an die Wand (nahe der Decke) anlegen, den Kaminhaltebügel als Bohrschablone benutzen (Sofern vorhanden, muss das kleine Langloch auf der Halterung mit der vorher auf der Wand angezeichneten Linie übereinstimmen) und mit dem Bleistift zwei Löcher kennzeichnen, die Löcher bohren (Ø8 mm) und 2 Dübel einsetzen (Bild 13).
15. Den Kaminhaltebügel mit 2 Schrauben 5x45mm an der Wand fixieren.
16. Die Haube beim unteren Bügel einhängen.
17. Die Dunstabzugshaube definitiv (UNBEDINGT NOTWENDIG) an der Wand fixieren (Bild 14).
18. Den Rohranschluss zum Ableiten des Rauchs am Anschlussring an der Oberseite des Saugmotors vornehmen (Rohr und Rohrschellen werden nicht mitgeliefert, sondern müssen gekauft werden). Das andere Rohrende muss bei Abluftbetrieb an eine Vorrichtung angeschlossen werden, die den Rauch in Freie leitet.

Soll die Haube mit Umluftbetrieb arbeiten, anschließend das Umlenkgitter F am Kaminhaltebügel G befestigen und das andere Rohrende mit dem auf das Umlenkgitter F gesetzten Anschlussring verbinden (Bild 13-15).

19. Den Elektroanschluss vornehmen.
Achtung: Nur Modelle in Bild 1Q:
Fahren Sie mit dem Installationsschritt 23 fort.

20. Die Kamine anbringen und oben mit 2 Schrauben (20a) an der Kaminhalterung „G“ (20b) fixieren (Bild 16).
Nur für die Modelle mit Glasfaserlichtpunkten (Abb. 1G):

Überprüfen, dass die Kamine abgebaut werden können, um Zugang zu dem Fach zu gewähren, in dem sich die Lampe für die Glasfasern befindet.

Nur für das Modell mit Bedienfeld auf dem Kamin (Abb. 1L- 17): Den Flachdraht der Steuerung, der von der Motorgruppe kommt, über die Öffnung des Kamins von innen nach außen hindurchführen (20c).

Den Anschluss des Bedienfeldes an den Flachdraht vornehmen.

Hinweis! Der Stift des Anschlussstücks des Flachdrahts MUSS mit dem Loch im Anschlusssockel auf der Rückseite des Bedienfeldes übereinstimmen.

21. Den unteren Kaminteil nach unten gleiten lassen, um die Sauggruppe vollständig abzudecken und in den entsprechenden Sitz an der Haube einschieben (Bild 18).

22. Das Kaminunterteil mit zwei Schrauben befestigen (nur für das Modell in Bild 1H/19H-1J/19J-1L/19L-1M/19M-1N/19N-1O/19O-1P/19P).

23. **Nur Modelle in Bild 1Q:**
 - Die Kamingruppe auf die Sauggruppe aufsetzen. Die elektrischen Anschlüsse zwischen den beiden Teilen vornehmen (Bild 9).

- Die Kamingruppe mit den Schrauben endgültig an der Sauggruppe befestigen (dabei die entsprechende Abbildung des betreffenden Modells zu Hilfe nehmen) (Bild 8Q).

Hinweis! Prüfen, dass das Unterteil des Kamins im mittleren Bügel einrastet (Bild 20).

- Das Oberteil der Kamingruppe mit 2 Schrauben am Kaminhaltebügel befestigen (Bild 16).

Das Kohlefiltergestell und den/die Fettfilter wieder einbauen und den ordnungsgemäßen Betrieb der Haube prüfen.

Elektrischer Anschluss

Die Netzspannung muss der Spannung entsprechen, die auf dem Typenschild im Inneren der Küchenhaube angegeben ist. Wenn die Küchenhaube mit einem Netzstecker ausgestattet ist, diesen an eine den gültigen Normen entsprechende, jederzeit zugängliche Steckdose anschliessen. Wenn die Küchenhaube nicht mit einem Netzstecker ausgestattet ist, muss sie direkt an das Stromnetz angeschlossen werden. Dazu einen zweipoligen normierten Schalter anbringen, dessen geöffnete Anschlussstellen mindestens 3 mm auseinanderliegen müssen (gut zugänglich).

Beschreibung der Dunstabzugshaube - Abb. 1

- 1 Bedienfeld
- 2 Fettfilter
- 3 Griff zum Aushaken des Fettfilters
- 4 Lampe
- 5 Dunstschirm
- 6 Teleskopkamin
- 7 Luftaustritt (nur bei Umluftbetrieb)
- 8 Lichtpunkte (nur für das Modell in Abb. 1G)

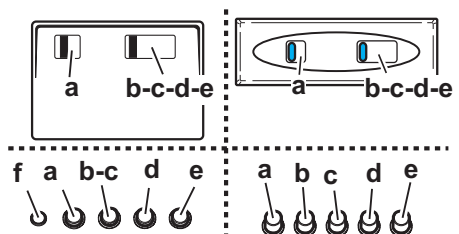
Funktionsweise -Alle Versionen

Im Falle einer sehr intensiven Küchendunstkonzentration die höchste Saugstärke einschalten. Es wird empfohlen, die Küchenhaube schon fünf Minuten vor Beginn des Kochvorganges einzuschalten und sie nach dessen Beendigung noch ungefähr 15 Minuten weiterlaufen zu lassen.

Funktionsweise - Modell mit Tastenbedienfeld



- A. Schalter ON/OFF Beleuchtung
- B. Schalter ON/OFF der Absaugfunktion und zum Einschalten der geringsten Saugstärke
- B+C. Schalter zum Einschalten der mittleren Saugstärke
- B+D. Schalter zum Einschalten der maximalen Saugstärke



- a. Schalter ON/OFF Beleuchtung
- b. Schalter OFF der Absaugfunktion
- c. - d. - e. geringe (c), mittlere (d), höchste (e) Saugstärke.
- f. Betriebsanzeigeleuchte (wenn vorgesehen).



- A** - Lichtschalter, EIN / AUS
- B** - Abschaltung Abzugshaube (Warte- / Bereitschaftsposition)
- C** - Timer der ausgewählten Geschwindigkeitsstufe (zeigt die ausgewählte Geschwindigkeit an sowie eine blinkende Anzeigeleuchte an der Unterseite des Displays). Mit dieser Taste kann der Betrieb der Haube für eine bestimmte Zeit eingestellt werden:
 - 20 Minuten bei ausgewählter Geschwindigkeit **1**
 - 15 Minuten bei ausgewählter Geschwindigkeit **2**
 - 10 Minuten bei ausgewählter Geschwindigkeit **3**
- D - Anzeigefeld** – zeigt:

- **Die eingestellte Geschwindigkeitsstufe (1-2-3-P).**
- **Die Notwendigkeit das Fettfilter** zu reinigen (zur Anzeige der Sättigung des Fettfilters erscheint der Buchstabe **F** im Display).
Nach der Reinigung des Fettfilters die Taste **B** etwa drei Sekunden lang gedrückt halten. Der Buchstabe **F** erlischt im Display.
- **Die Notwendigkeit das Aktivkohlefilter** zu ersetzen (zur Anzeige der Sättigung des Aktivkohlefilters erscheint der Buchstabe **C** im Display).
Nach der Auswechselung des Kohlefilters die Taste **B** etwa drei Sekunden lang gedrückt halten. Der Buchstabe **C** erlischt im Display.
- Die Anzeigeleuchte unten rechts zeigt, wenn sie eingeschaltet ist ohne zu blinken, an, dass die Haube betriebsbereit ist (Bereitschaftsposition), die blinkende Anzeigeleuchte gibt an, dass der Timer der ausgewählten Geschwindigkeit eingeschaltet ist.

Achtung!

Die Sättigungsanzeige des Aktivkohlefilters ist im Normalbetrieb deaktiviert. Um sie zu aktivieren müssen die Tasten **E** und **F** gleichzeitig 3 Sekunden lang gedrückt werden.

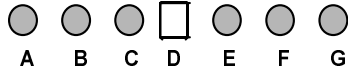
Anfänglich erscheint der Buchstabe **F** in der Anzeige (Sättigungsanzeige des metallischen Fettfilters). Dann, nach ungefähr 3 Sekunden erscheint auch der Buchstabe **C** in der Anzeige (Sättigungsanzeige des Aktivkohlefilters), was für die Aktivierung dieser Anzeigefunktion steht. Um diese Anzeigefunktion abzuschalten wiederholen Sie die obengenannte Operation bis die Anzeige **C** (Sättigungsanzeige des Aktivkohlefilters) erlischt.

- E** - Taste zur Verringerung der Geschwindigkeit: von der Höchstgeschwindigkeit **P** auf die Geschwindigkeitsstufe **1**.
- F** - Taste zur Erhöhung der Geschwindigkeit von "Bereitschaft" auf Geschwindigkeitsstufe **P**.
Hinweis! Die Höchstgeschwindigkeit **P** dauert 5 Minuten, danach schaltet die Haube automatisch auf die Stufe 2 der Geschwindigkeit (Saugstärke) zurück.

Die Dunstabzugshaube oder die Bedienungselemente funktionieren nicht: Für mindestens 5 Sekunden die Stromversorgung der Dunstabzugshaube unterbrechen und dann die Haube erneut einschalten. Kann die Störung nicht behoben werden, kontaktieren Sie bitte den Kundendienst.

Achtung!

Bevor sie das Gerät stromlos machen, erst die Taste **A** drücken.



- A** - Taste AUS (Display ausgeschaltet) / Standby (LED auf dem Display leuchtet) – lange drücken, um die gewünschte Funktion auszuwählen.
- B** - Lichtschalter, EIN / AUS
- C** - Timer der ausgewählten Geschwindigkeitsstufe (zeigt die ausgewählte Geschwindigkeit an sowie eine blinkende Anzeigeleuchte an der Unterseite des Displays). Mit dieser Taste kann der Betrieb der Haube für eine bestimmte Zeit eingestellt werden:
 - 20 Minuten bei ausgewählter Geschwindigkeit **1**
 - 15 Minuten bei ausgewählter Geschwindigkeit **2**
 - 10 Minuten bei ausgewählter Geschwindigkeit **3**
- D - Anzeigefeld** – zeigt:

- **Die eingestellte Geschwindigkeitsstufe (1-2-3-P).**
- **Die Notwendigkeit das Fettfilter** zu reinigen (zur Anzeige der Sättigung des Fettfilters erscheint der Buchstabe **F** im Display).
Nach der Reinigung des Fettfilters die Taste **A** etwa drei Sekunden lang gedrückt halten. Der Buchstabe **F** erlischt im Display.
- **Die Notwendigkeit das Aktivkohlefilter** zu ersetzen (zur Anzeige der Sättigung des Aktivkohlefilters erscheint der Buchstabe **C** im Display).
Nach der Auswechselung des Kohlefilters die Taste **A** etwa drei Sekunden lang gedrückt halten. Der Buchstabe **C** erlischt im Display.
- Die Anzeigeleuchte unten rechts zeigt, wenn sie eingeschaltet ist ohne zu blinken, an, dass die Haube betriebsbereit ist (Bereitschaftsposition), die blinkende Anzeigeleuchte gibt an, dass der Timer der ausgewählten Geschwindigkeit eingeschaltet ist.

Hinweis! Die Sättigungsanzeige des Aktivkohlefilters ist normalerweise abgeschaltet, um sie einzuschalten:

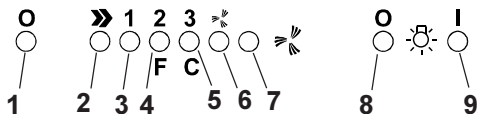
Die Haube auf AUS (Display ausgeschaltet) stellen, die **Tasten C und G gleichzeitig 3 Sekunden lang drücken**. Anfänglich erscheint der Buchstabe **F** in der Anzeige (Sättigungsanzeige des metallischen Fettfilters). Dann, nach ungefähr 3 Sekunden erscheint auch der Buchstabe **C** in der Anzeige (Sättigungsanzeige des Aktivkohlefilters), was für die Aktivierung dieser Anzeigefunktion steht. Um diese Anzeigefunktion abzuschalten wiederholen Sie die obengenannte Operation bis die Anzeige **C** (Sättigungsanzeige des Aktivkohlefilters) erlischt.

- E** - Taste zur Verringerung der Geschwindigkeit: von der Höchstgeschwindigkeit **P** auf die Geschwindigkeitsstufe **1**.
- F** - Taste zur Erhöhung der Geschwindigkeit.
- G** - Taste zeitgesteuerte, intensive Saugleistung: Die Dunstabzugshaube arbeitet 5 Minuten lang bei dieser Geschwindigkeit und schaltet dann zur voreingestellten Betriebsweise zurück. Im Display erscheinen der Buchstabe **P** und ein Blinker Punkt. Diese Funktion kann durch Drücken der Taste **A** annulliert werden.

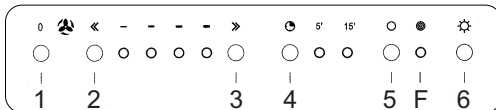
Die Dunstabzugshaube oder die Bedienungselemente funktionieren nicht: Für mindestens 5 Sekunden die Stromversorgung der Dunstabzugshaube unterbrechen und dann die Haube erneut einschalten. Kann die Störung nicht behoben werden, kontaktieren Sie bitte den Kundendienst.

Achtung!

Bevor sie das Gerät stromlos machen, erst die Taste **A** drücken.



1. Ausschalter
2. Einschalter und Auswahl der Lüfterstufe 1-2-3-1-2
3. Stufe 1
4. Stufe 2 und Sättigungsanzeige Metallfettfilter_(in letzterem Fall blinkt die Anzeige - siehe Anleitungen zur Reinigung der Fettfilter).
Nach erfolgter Reinigung des Fettfilters drücken Sie die Taste **1** für mindestens 3 Sekunden ein, bis der Signalton ertönt: die **LED 4** schaltet sich ab.
5. Stufe 3 und Sättigungsanzeige Aktiv-Kohlefilter (LED)(in letzterem Fall blinkt die Anzeige - siehe Anleitungen zum Wechsel der Aktivkohlefilter).
Nach erfolgtem Aktivkohlefilterwechsel drücken Sie die Taste **1** für mindestens 3 Sekunden ein, bis der Signalton ertönt: die **LED 5** schaltet sich ab.
Achtung!
Die Sättigungsanzeige des Aktivkohlefilters ist deaktiviert.
Soll die Sättigungsanzeige des Aktivkohlefilters aktiviert werden, 3 Sekunden lang gleichzeitig die Tasten **2** und **7** drücken: zunächst blinkt nur die **LED 4** und nach Ablauf der 3 Sekunden beginnt auch die **LED 5** zu blinken und zeigt so an, daß der Aktivkohlefilter nun aktiv ist.
Für seine Deaktivierung die beiden Tasten erneut drücken: nach 3 Sekunden stellt die **LED 5** das Blinken ein und die Vorrichtung ist deaktiviert.
6. Intensivstufe - LED-Anzeige
7. Einschalter Intensivstufe
Die Intensivstufe wird für 5 Minuten in Betrieb genommen. Danach geht die Dunsthaube zu der vorher eingestellten Stufe zurück bzw. geht aus, wenn keine Stufe eingestellt ist.
Um die Intensivstufe vor den 5 Minuten zu beenden, drücken Sie den Knopf **1** oder **2**.
8. Ausschalter Beleuchtung
9. Ausschalter Beleuchtung
Die Dunstabzugshaube oder die Bedienungselemente funktionieren nicht: Für mindestens 5 Sekunden die Stromversorgung der Dunstabzugshaube unterbrechen und dann die Haube erneut einschalten. Kann die Störung nicht behoben werden, kontaktieren Sie bitte den Kundendienst.



- 1- Taste Motor AUS
 - 2- Verringert die Saugstärke.
 - 3- Erhöht die Saugstärke.
 - 4- Timer 5/15 Minuten
Schaltet den Timer ein und aus.
Automatische Abschaltung der eingestellten Saugstärke.
 - 5- Reset der Kohlefiltersättigungsanzeige
Wenn sich die Anzeigeleuchte F einschaltet, muss der Kohlefilter gereinigt oder ausgetauscht werden.
Nach der Auswechslung des Kohlefilters mindestens drei Sekunden lang drücken, die Anzeigeleuchte F schaltet sich aus und zeigt die erfolgte Rückstellung der Sättigungsanzeige an.
 - 6- Licht EIN/AUS
- Die Dunstabzugshaube oder die Bedienungselemente funktionieren nicht: Für mindestens 5 Sekunden die Stromversorgung der Dunstabzugshaube unterbrechen und dann die Haube erneut einschalten. Kann die Störung nicht behoben werden, kontaktieren Sie bitte den Kundendienst.

Wartung

Vor sämtlichen Wartungsarbeiten muss die Stromzufuhr der Küchenhaube unterbrochen werden.

Reinigung

Die Küchenhaube muss sowohl innen als auch aussen häufig gereinigt werden.

Zur Reinigung ein mit denaturiertem Alkohol oder flüssigem Neutralreiniger getränktes Tuch verwenden. Keine Produkte nehmen, die Scheuermittel enthalten.

Zur Beachtung: Die Nichtbeachtung der Anweisungen, die die Reinigung der Dunstabzugshaube und das Auswechseln und die Reinigung der Filter betreffen, können Brandgefahr verursachen.

Wir empfehlen daher die folgenden Anweisungen zu beachten.

Fettfilter

Dieser muss einmal monatlich gewaschen werden (oder wenn das Sättigungsanzeigesystem der Filter – sofern bei dem jeweiligen Modell vorgesehen – diese Notwendigkeit anzeigt – siehe vorige Seite). Das kann mit einem milden Waschmittel von Hand, oder in der Spülmaschine bei niedriger Temperatur und kurzspülung erfolgen. Der Metallfettfilter kann bei der Reinigung in der Spülmaschine abfärben, was seine Filtermerkmale jedoch in keiner Weise beeinträchtigt. Zwecks Demontage der Fettfilter den Aushakgriff ziehen (f) - (Bild 2).

Aktivkohlefilter (nur bei der Umluftversion)

Dieser Filter bindet die unangenehmen Gerüche, die beim Kochen entstehen.

Der Aktivkohlefilter wird alle zwei Monate (oder wenn das Sättigungsanzeigesystem der Filter – sofern bei dem jeweiligen Modell vorgesehen – diese Notwendigkeit anzeigt – siehe vorige Seite) in warmem Wasser und geeigneten Waschmitteln oder in der Spülmaschine bei 65°C gewaschen (in diesem Fall den vollständigen Spülzyklus – ohne zusätzliches Geschirr im Inneren der Geschirrspülmaschine - einschalten).

Das überschüssige Wasser entfernen, ohne dabei den Filter zu beschädigen; danach das Vlies aus dem Plastikrahmen entfernen und dieses bei 100° für 10 Minuten in den Ofen legen, um es vollständig zu trocknen. Das Vlies muss alle 3 Jahre ausgewechselt werden und weiterhin jedes Mal dann, wenn es beschädigt ist.

Das Gestell, das den Filter trägt, abnehmen, dafür die Knäufe (g), die es an der Haube befestigen, um 90° drehen (Bild 3). Das Kohlekissen (i) in den Rahmen (h) schieben und alles wieder an entsprechender Stelle (j) montieren.

Es besteht die Möglichkeit einen traditionellen Kohlefilter zu benutzen, welcher weder gewaschen noch regeneriert werden kann. Dieser Kohlefilter muss alle 3 bis 4 Monate gewechselt werden.

Das Kohlefiltergestell und der Filter sind zusammengeschweißt, das eventuell mit der Haube mitgelieferte Gestell ist daher nicht zu verwenden.

Der Kohlefilter wird in die Dunstabzugshaube eingesetzt und mit den vorgesehenen 2 Plastikschrauben befestigt.

Ersetzen der Lämpchen

Hinweis: Vor Berühren der Lampen sich vergewissern, dass sie abgekühlt sind.

Für die Modelle wie bei Bild 1E + Bild 4E:

1. Die Lampenabdeckung drücken und loslassen, um sie zu öffnen.
2. Die defekte Lampe auswechseln.
Ausschließlich Halogenlampen zu max. 20W (G4) verwenden und darauf achten, diese nicht mit den

Händen zu berühren.

3. Die Lampenabdeckung wieder schließen (Schnappverschluss).

Für die Modelle wie bei Bild 1N/1O + Bild 4N/4O:

1. Die defekte Lampe auswechseln.
Ausschließlich Halogenlampen zu max. 20W (G4) verwenden und darauf achten, diese nicht mit den Händen zu berühren.
3. Die Lampenabdeckung wieder andrehen..

Für die Modelle wie bei Bild 1+Bild 4 (A/B/C/D/F/H/I/K/P/Q/S/T/U):

1. Die Lampenabdeckung mit Hilfe eines kleinen Schlitzschraubenziehers oder ähnlichem entfernen..
2. Die defekte Lampe auswechseln. Ausschließlich Halogenlampen zu max. 20W (G4) verwenden und darauf achten, diese nicht mit den Händen zu berühren.
3. Die Lampenabdeckung wieder schließen (Schnappverschluss).

Für die Modelle wie bei Bild 1J + Bild 4J:

1. Mit Hilfe eines kleinen Schlitzschraubenziehers den Rand des Lämpchens anheben, um dieses herausziehen zu können.
2. Das Verbindungsstück „a“ entfernen.
3. Das zu ersetzende Lämpchen entfernen und dieses mit einer Lampe vom Typ PHILIPS STANDARD LINE mit dem Code 425409, mit 12V 20W 30° Ø35 12V GU4 ersetzen.
4. Das Ersetzen und die Montage des neuen Lämpchens durchführen, indem die beschriebenen Schritte in umgekehrter Reihenfolge ausgeführt werden.

Für die Modelle wie bei Bild 1G + Bild 5G:
die Kamine abbauen: die beiden Schrauben (20a), die das Kaminoberteil an der Halterung „G“ befestigen, entfernen (Bild 16).

Das Kästchen „q“ entfernen: Dazu die Schraube „r“ entfernen, die es an der Haube befestigt.

Die Lampenfassung „s“ entfernen: Dazu die Schraube „t“ entfernen, die sie am Lampenfach befestigt.

Die defekte Lampe herausnehmen.

Nur Halogenlampen PHILIPS Typ 14515 (GX 5.3) 12V - 75W verwenden.

Die Lampenfassung „s“ und das Kästchen „q“ wieder einsetzen und befestigen und die Kamine wieder anbringen.

Für die Modelle wie bei Bild 1K:

Bei einigen Versionen dieser Haube sind Glühbirnen von höchstens 40W (E14) vorgesehen, die Lampenabdeckung drücken, um auf das Lampenfach zuzugreifen, und die Auswechslung vornehmen.

Nur für das Modell in Bild 1L + Bild 6L:

1. Die Frontwand „v“, die die Lampe trägt, nach oben öffnen (Abb. 6L), dabei darauf achten, mit einer Hand die Lampe „z“ zu halten.
2. Die defekte Lampe mit einer neuen mit denselben technischen Eigenschaften austauschen.

Hinweis! Um die gleiche Beleuchtungsqualität zu gewährleisten, wird empfohlen, denselben Typ Lampen zu benutzen:

Neonlampe von Philips mit 13 Watt Ref.-Nr. 8711500644305.

Darauf Acht geben, dass der durchsichtige Teil der Lampen nach innen zeigt, um eine korrekte Lichtausbreitung zu gewährleisten.

3. Auswechslung des Starters:
Starter mit den gleichen technischen Daten verwenden.
Empfohlene Starter: Philips S10 Starter verwenden.
4. Die Lampe und die Frontwand in umgekehrter Reihenfolge des Ausbaus wieder einbauen.

Nur für das Modell in Bild 1M + Bild 7M:

1. Die Fettfilter entfernen.
2. Die Lichtabdeckung durch Lösen der 3 Schrauben, die sie an der Haube befestigen, ausbauen (die Abdeckung festhalten, damit sie nicht herunterfällt).
3. Die defekte Lampe mit einer neuen mit denselben technischen Eigenschaften austauschen.

Auswechslung des Starters:

Starter mit den gleichen technischen Daten verwenden.

Empfohlene Starter: Philips S10 Starter verwenden.

4. Die Lichtabdeckung und die Fettfilter in umgekehrter Reihenfolge des Ausbaus wieder einbauen.

Sollte die Beleuchtung nicht funktionieren, erst kontrollieren, ob die Lampen einwandfrei eingedreht sind, ehe man sich an den Kundendienst wendet.

Warnung

Wenn die Dunstabzugshaube gleichzeitig mit Geräten, die nicht mit elektrischer Energie betrieben werden, in Betrieb ist, darf der Unterdruck des Raumes 4 pa ($4 \times 10^{-5} \text{ bar}$) nicht überschreiten. Die Küchenhaube niemals einschalten, ohne das Gitter korrekt einzusetzen! Die angesaugte Luft darf nicht in ein Abluftrohr geleitet werden, in das die Abluft von Geräten geleitet wird, die an eine andere Energiequelle als an die elektrische angeschlossen sind. Ein Raum, in dem gleichzeitig eine Küchenhaube und Geräte in Betrieb sind, die an eine andere Energiequelle als an die elektrische angeschlossen sind, muss immer gut belüftet werden. Es ist strengstens verboten, unter der Küchenhaube Speisen auf offener Flamme zuzubereiten. Offenes Feuer schädigt die Filter und kann einen Brand verursachen, daher muss dieses in jedem Falle vermieden werden. Beim Fritieren muss das erhitzte Öl ständig kontrolliert werden, um zu vermeiden, dass es in Brand gerät. Was die technischen Abstände und die Sicherheitsabstände betrifft, die bei der Ableitung der Dämpfe beachtet werden müssen, so sind die Angaben der zuständigen örtlichen Behörden strengstens einzuhalten.

In Übereinstimmung mit den Anforderungen der Europäischen Richtlinie 2002/96/EG über Elektro- und Elektronik-Altgeräte (WEEE) ist vorliegendes Gerät mit einer Markierung versehen. Sie leisten einen positiven Beitrag für den Schutz der Umwelt und die Gesundheit des Menschen, wenn Sie dieses Gerät einer gesonderten Abfallsammlung zuführen. Im unsortierten Siedlungsmüll könnte ein solches Gerät durch unsachgemäße Entsorgung negative Konsequenzen nach sich ziehen. Auf dem Produkt oder der beiliegenden Produktdokumentation



ist folgendes Symbol  einer durchgestrichenen Abfalltonne abgebildet. Es weist darauf hin, dass eine Entsorgung im normalen Haushaltsabfall nicht zulässig ist. Entsorgen Sie dieses Produkt im Recyclinghof mit einer getrennten Sammlung für Elektro- und Elektronikgeräte. Die Entsorgung muss gemäß den örtlichen Bestimmungen zur Abfallbeseitigung erfolgen. Bitte wenden Sie sich an die zuständigen Behörden Ihrer Gemeindeverwaltung, an den lokalen Recyclinghof für Haushaltsmüll oder an den Händler, bei dem Sie dieses Gerät erworben haben, um weitere Informationen über Behandlung, Verwertung und Wiederverwendung dieses Produkts zu erhalten.

Consult the designs in the front pages referenced in the text by alphabet letters. **Closely follow the instructions set out in this manual.** All responsibility, for any eventual inconveniences, damages or fires caused by not complying with the instructions in this manual, is declined.

The cooker hood must be placed at a minimum distance of 50 cm from the cooking plane for electric cookers and 65cm for gas or mixed cookers. The hood can be installed above these heights but for optimum performance it should be installed at the distance quoted for the appropriate heat source.

The hood is equipped with a top air outlet „B“ for discharge of fumes to the outside (**Ducting version** – exhaust pipe and pipe fixing clamps not provided).

Should it not be possible to discharge cooking fumes and vapour to the outside, the hood can be used in the **filter version**, fitting an activated carbon filter and the deflector „F“ on the support (bracket) „G“, fumes and vapours are recycled through the top grille „H“ by means of an exhaust pipe connected to the top air outlet „B“ and the connection ring mounted on the deflector „F“ (exhaust pipe and pipe fixing clamps not provided).

The models with no suction motor only operate in ducting mode, and must be connected to an external suction device (not supplied).

Expansion wall plugs are provided to secure the hood to most types of walls/ceilings. However, a qualified technician must verify suitability of the materials in accordance with the type of wall/ceiling. The wall/ceiling must be strong enough to take the weight of the hood.

Installation

Preliminary information for installation of the hood:

Disconnect the hood during electrical connection, by turning the home mains switch off.

Remove the fat/s filter/s and the carbon filter frame.

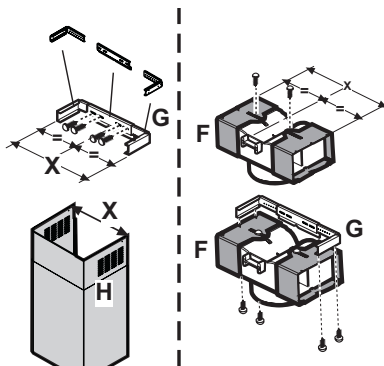
Do not tile, grout or silicone this appliance to the wall. Surface mounting only. Do not fix chimney flue to furniture or fly over shelves unless the chimney flue can be easily removed, in case maintenance is ever required.

Assembling the chimney flue support/bracket (3 parts):

The three parts should be fixed with 4 screws, the support extension is adjustable and should correspond to the internal width of the telescopic chimney flue.

Assembling the deflector (only when a deflector composed of 3 parts is supplied – the deflector should be only for the filter version):

The three parts should be fixed with 2 screws, the deflector extension is adjustable and should correspond to the width of the chimney flue support, to which it is then fixed.



Only for the models illustrated in Fig. 1D/8D - 1E/8E - 1Q/8Q

Remove AND CONSERVE the screws that temporarily fix the flue units (for reasons of transport), the hood or the flue unit (on the basis of the model possessed) with the suction unit. The two parts should be disassembled to facilitate installation. Check how the parts are fixed together to repeat assemblage at the opportune moment.

Before fixing the hood to the suction unit check that the metal band (steam shield) that holds the lamp and the filter/s / greases is well attached to the front. If necessary adjust the position of the band forwards until the end stop.

Attention!

The chimney is predisposed for installation of the filter Version.

In certain models where it is required to use the cooker hood in the suction version then it is possible to overturn the upper section of the chimney

and insert it inside the lower section of the chimney so that the air-exit perforations are not visible. The chimneys in which this operation is possible are recognizable by their bracket fixing points G which are repeated also in the lower side of the upper section of the chimney (see installation sequence 20a-20b).

Attention! for all pre-assembled models:

the mounting operations "1, 2, 3" should not be taken into consideration, for installation begin at operation "4".

1. Rest the suction unit on a flat surface and thread the lower part of the hood onto it (consult the figure corresponding to the model in possession - Fig. 1C/8C - 1D/8D - 1I/8I - 1E/8E - 1F/8F - 1G/8G - 1H/8H - 1R/8R - 1N-10-1P-1S).
2. Make all the electrical connections between the two parts (Fig. 9).
3. Permanently fix the cooker hood to the suction group with the screws (consult the figure corresponding to the model in possession - Fig. 1C/8C - 1D/8D - 1I/8I - 1E/8E - 1F/8F - 1G/8G - 1H/8H - 1R/8R - 1N-10-1P-1S).
4. Using a pencil, draw a line on the wall, extending up to the ceiling, to mark the centre. This will facilitate installation (Fig. 10).
5. Rest the drilling template against the wall: the vertical centre line printed on the drilling template must correspond to the centre line drawn on the wall, and the bottom edge of the drilling template must correspond to the bottom edge of the hood: bear in mind that, when installation is complete, the underside of the hood must be at least 50 cm above the cooker top in the case of electric cookers, and at least 65 cm above the cooker top in the case of gas or mixed cookers.
6. Place the lower support bracket on the perforation diagram making it coincide with the traced triangle, mark the two external holes and perforate. Remove the perforation diagram, insert two wall-dowels and fix the support bracket of the hood with two 5x45 mm screws (Fig. 10).

Attention: only the models illustrated in Fig. 1Q/10Q:

Fix the central bracket with two screws and wall-dowels above the lower bracket (see perforation diagram for positioning the holes).

7. If supplied dismantled, fix the hooks to the side of the aspiration group with two screws (fig. 10a). Hang the hood onto the lower bracket.
8. Adjust the distance of the hood from the wall.
9. Adjust the horizontal position of the hood.
10. Using a pencil mark the cooker hood permanent drill hole inside the suction group (1 or 2 fixing points are necessary for permanent mounting) (Fig. 11).
11. Remove the hood from the lower bracket.
12. Drill at the point marked (Ø8mm) (Fig. 12).
13. Insert 1 or 2 wall screw anchors according to requirement.
14. Apply the flues support bracket „G“ to the wall adherent to the ceiling, use the flues support bracket as a perforation diagram (if present, the small slot on the support must coincide with the line drawn previously on the wall) and mark two holes with a pencil. Make the holes (Ø8mm), and insert 2 dowels (Fig. 13).
15. Fix the chimney support bracket to the wall using two 5x45mm screws.
16. Hook the hood onto the bottom bracket.
17. Fix the hood into its final position on the wall (ABSOLUTELY ESSENTIAL) (Fig. 14).
18. Connect a pipe (pipe and pipe clamps not provided, to be purchased separately) for discharge of fumes to the connection ring located over the suction motor unit. If the hood is to be used in ducting version, the other end of the pipe must be connected to a device expelling the fumes to the outside. If the hood is to be used in filter version, then fix the deflector F to the chimney support bracket G and connect the other extremity of the pipe to the connection ring placed on the deflector F (Fig. 13-15).

19. Connect the electricity.

Attention: only the models illustrated in Fig. 1Q:
Continue from the installation sequence number 23.

20. Apply the chimney stacks and fasten them at the top to the chimney support „G“ (20b) using 2 screws (20a) (Fig. 16).

Only for model with optical fibers point lighting (Fig. 1G):

Check that the chimneys may be removed to permit access to the optical fibers lamp housing area.

Only for the model with control panel on chimney flue (Fig. 1L- 17):

Insert the command plate from the motor group through the chimney flue slit from the inside towards the outside (20c).

Carry out the connection of the control panel to the command plate.

Attention! The terminal pivot on the plate MUST correspond to the drill hole on the connection block situated at the back of the control panel.

21. Slide the bottom section of the chimney down until it completely covers the suction unit and slots into the housing provided on top of the hood (Fig. 18).
22. Fix the lower section of the chimney with two screws (only for the model in Fig. 1H/19H-1J/19J-1L/19L-1M/19M-1N/19N-1O/19O-1P/19P).

23. Apply the models illustrated in Fig. 1Q:

- Put the flues unit on the suction unit.
Connect the electricity between the two parts (Fig. 9).
 - Fix the flue units definitively to the suction unit with the screws (consult the figure corresponding to the model in possession) (Fig. 8Q).
- Attention! Check that the lower section of the flue fits

onto the central bracket (Fig. 20).

- Fix the upper section of the flue units to the flues support bracket with two screws (Fig. 16).

Remove the carbon filter frame and the fat/s filter/s and check the perfect functioning of the hood.

Electrical connection

The electrical tension must correspond to the tension noted on the label placed inside the cooker hood. Connect the electrical plug, where provided, to an easily accessible outlet in conformity with local standards in force.

Where an electrical plug is not provided (for direct connection to electrical network) place a standards approved bipolar switch with an aperture distance of not less than 3mm (accessible) from the contacts.

Description of the hood - Fig. 1

1. Control panel
2. Grease filter
3. Grease filter release handle
4. lamp
5. Vapour screen
6. Telescopic chimney
7. Air outlet (used for filter version only)
8. point lighting (only for the model in Fig. 1G)

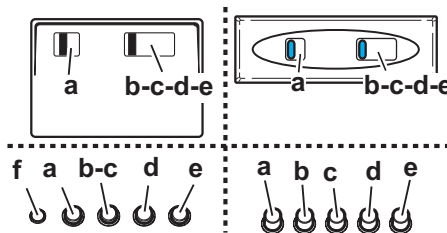
Operation

Use the high suction speed in cases of concentrated kitchen vapours. It is recommended that the cooker hood suction is switched on for 5 minutes prior to cooking and to leave in operation during cooking and for another 15 minutes approximately after terminating cooking.

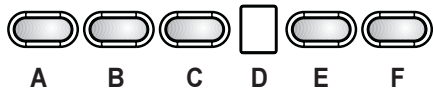
Functioning – Model with Keyboard



- A. on/off light switch
- B. on/off aspiration switch and minimum power selection
- B+C. medium power selection aspiration switch
- B+D. maximum power selection aspiration switch



- a. ON/OFF lighting
- b. OFF motors
- c. - d. - e. Minimum suction power (c.), medium (d.), maximum (e.).
- f. Operation warning light (where present).



- A - Lighting, on/off.
- B - Fan off (Stand by)
- C - Timer for selected speed (visualizes the speed selected and flashing LED on the lower side of the display).

This knob permits the operation of the cooker hood for a established period:

- 20 minutes if the speed selected is 1
- 15 minutes if the speed selected is 2
- 10 minutes if the speed selected is 3
- 5 minutes if the intensive speed P is selected.

- D - Display showing:
 - **Fan speed (1-3-P).**
 - **Change grease filters** (grease filter saturation indicator - F)
 After washing the anti-grease filter, depress knob B for about 3 seconds. The letter F will disappear from the display.
 - **Change activated carbon filters** (carbon filter saturation indicator - C).
 After replacing the charcoal filter, depress knob B for about 3 seconds. The letter C will disappear from the display.
 - When the led in the lower right side is on, it indicates that the cooker hood is ready for operation ("standby" position), the flashing LED indicates that the timer has been activated for selected speed.

Warning!

The active carbon filter saturation function is not activated.

In order to activate the carbon filter saturation indicator, press buttons E and F simultaneously for 3 seconds. Initially, only letter F will be displayed, then after the 3 seconds have passed, letter C will be displayed as well, indicating that the carbon filter saturation control system is active.

To switch off the system, re-press the same two buttons: letter C appear on display and after 3 seconds letter it disappear and the device will be switched off.

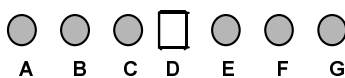
- E - Knob to decrease the speed: from intensive speed P to speed level 1.
- F - Knob to increase (standby) speed to intensive speed P.

Attention! Intensive speed P has a duration of 5 minutes after which the cooker hood automatically sets the speed to level 2 (suction power).

If the hood fails to operate correctly, briefly disconnect it from the mains power supply for almost 5 sec. by pulling out the plug. Then plug it in again and try once more before contacting the Technical Assistance Service.

Warning!

Always press the fan off button A before disconnecting the hood from the mains supply.



- A - OFF key (Display off) /Stand-by (led lit on the display) – press for a long time to select the function desired.
- B - Lighting, on/off.
- C - Timer for selected speed (visualizes the speed selected and flashing LED on the lower side of the display). This knob permits the operation of the cooker hood for a established period:
 - 20 minutes if the speed selected is 1
 - 15 minutes if the speed selected is 2
 - 10 minutes if the speed selected is 3
 - 5 minutes if the intensive speed P is selected.

- D - Display showing:
 - **Fan speed (1-3-P).**
 - **Change grease filters** (grease filter saturation indicator - F)

After washing the anti-grease filter, depress knob A for about 3 seconds. The letter F will disappear from the display.

- **Change activated carbon filters** (carbon filter saturation indicator - C).

After replacing the charcoal filter, depress knob A for about 3 seconds. The letter C will disappear from the display.

- When the led in the lower right side is on, it indicates that the cooker hood is ready for operation ("standby" position), the flashing LED indicates that the timer has been activated for selected speed.

Attention! The active carbon filter saturation indicator is normally deactivated, to activate it:

Set the hood on OFF (display off), press keys C and G contemporaneously for 3 secs.

Initially, only letter F will be displayed, then after the 3 seconds have passed, letter C will be displayed as well, indicating that the carbon filter saturation control system is active.

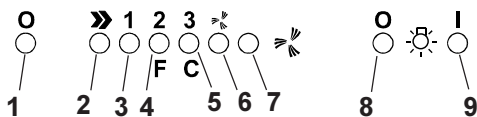
To switch off the system, re-press the same two buttons: letter C appear on display and after 3 seconds letter it disappear and the device will be switched off.

- E - Knob to decrease the speed.
- F - Knob to increase the speed.
- G - Timed intensive speed button: the hood operates at this speed for 5 minutes and than returns to the previous settings. The display will show P and a blinking dot. This function can be cancelled by pressing button A.

If the hood fails to operate correctly, briefly disconnect it from the mains power supply for almost 5 sec. by pulling out the plug. Then plug it in again and try once more before contacting the Technical Assistance Service.

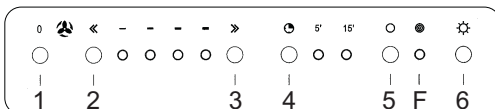
Warning!

Always press the fan off button A before disconnecting the hood from the mains supply.



- 1- Motor OFF button
- 2- ON button and motor speed selection button 1 - 2 - 3 - 1 - 2 -
- 3- Speed 1 LED
- 4- Speed 2 LED and metal grease filter saturation LED (in this latter case, the LED will flash - See instructions on grease filter cleaning).
Once the grease filters have been cleaned, press button 1 for about 3 seconds until you hear the acoustic signal (beep): the LED 4 will now stop flashing.
- 5- Speed 3 LED and active carbon filter saturation LED (in this latter case, the LED will flash - See instructions on active carbon filter replacement).
Once you have replaced the charcoal filter, press button 1 for about 3 seconds until you hear the acoustic signal (beep). LED 5 will now stop flashing.
Warning!
The active carbon filter saturation LED is not activated. In order to activate the active carbon filter saturation indicator, press buttons 2 and 7 simultaneously for 3 seconds. Initially, only LED 4 will flash, then after the 3 seconds have passed, LED 5 will also start flashing, indicating that the active carbon filter saturation control system is active.
To switch off the system, re-press the same two buttons: after 3 seconds LED 5 will stop flashing and the device will be switched off.
- 6 - Intensive speed LED
- 7 - Intensive speed ON switch
This speed should be used when the concentration of cooking fumes or odours is particularly strong (for example when frying, cooking fish etc.). The fast speed will run for about 5 minutes and then return to the speed previously set automatically (1, 2 or 3), or switch off if no speed was selected.
To turn off the fast speed, before the end of the 5 minutes, press button 1 or button 2.
- 8 - OFF lamp button
- 9 - ON lamp button

If the hood fails to operate correctly, briefly disconnect it from the mains power supply for almost 5 sec. by pulling out the plug. Then plug it in again and try once more before contacting the Technical Assistance Service.



- 1- Motor OFF key.
- 2- Diminishes the speed.
- 3- Increases the speed.
- 4- 5/15 minutes timer. Inserts and extracts the timer.
The speed in function is turned off automatically.
- 5- Resets carbon filters saturation indicator.
When the F led lights up, the carbon filter should be cleaned or changed.
Press for at least 3 seconds after having changed the carbon filter. The F led will turn off to indicate the resetting of the saturation indicator.
- 6- ON/OFF light.
If the hood fails to operate correctly, briefly disconnect it from the mains power supply for almost 5 sec. by pulling out the plug. Then plug it in again and try once more before contacting the Technical Assistance Service.

Maintenance

Prior to any maintenance operation ensure that the cooker hood is disconnected from the power supply.

Cleaning: The cooker hood should be cleaned regularly internally and externally.

For cleaning use a cloth moistened with denatured alcohol or neutral liquid detergents. Avoid abrasive detergents.

Warning: Failure to carry out the basic standards of the cleaning of the cooker hood and replacement of the filters may cause fire risks.

Therefore we recommend observing these instructions.

Grease filter

This must be cleaned once a month (or when the filter saturation indication system – if envisaged on the model in possession – indicates this necessity – see previous page) using non aggressive detergents, either by hand or in the dishwasher, which must be set to a low temperature and a short cycle. When washed in a dishwasher, the grease filter may discolour slightly, but this does not affect its filtering capacity. To remove the grease filter, pull the spring release handle **(f)** - (Fig. 2).

Charcoal filter (filter version only)

It absorbs unpleasant odours caused by cooking.

The charcoal filter can be washed once every two months (or when the filter saturation indication system – if envisaged on the model in possession – indicates this necessity – see previous page) using hot water and a suitable detergent, or in a dishwasher at 65°C (if the dishwasher is used, select the full cycle function and leave dishes out).

Eliminate excess water without damaging the filter, then remove the mattress located inside the plastic frame and put it in the oven for 10 minutes at 100° C to dry completely. Replace the mattress every 3 years and when the cloth is damaged.

Remove the filter holder frame by turning the knobs **(g)** 90° that affix the chimney to the cooker hood (Fig. 3).

Insert the pad **(i)** of activated carbon into the frame **(h)** and fit the whole back into its housing **(j)**.

It is possible to use a traditional carbon filter, neither washable nor regenerable, to be replaced every 3 - 4 months.

The filter holder frame of the carbon filter is welded together; the eventual frame supplied with the hood is not, therefore, to be used.

Insert it into its housing and fix it turning the 2 plastic knobs.

Replacing lamps

Warning!

Prior to touching the light bulbs ensure they are cooled down.

For models shown in Fig. 1E + Fig. 4E:

1. Press on the lamp cover and release to open.

2. Replace the damaged light bulb.

Only use halogen bulbs of 20W max (G4), making sure you do not touch them with your hands.

3. Close the lamp cover (it will snap shut).

For models shown in Fig. 1N/O + Fig. 4N/O:

1. Unscrew the lamp cover.

2. Replace the damaged light bulb.

Only use halogen bulbs of 20W max (G4), making sure you do not touch them with your hands.

3. Refit the lamp cover.

For models shown in Fig.1+Fig.4 (A/B/C/D/F/H/I/K/P/Q/S/T/U):

1. Extract the lamp cover by levering it off with a small screwdriver or similar tool.

2. Replace the damaged light bulb.

Only use halogen bulbs of 20W max (G4), making sure you do not touch them with your hands.

3. Close the lamp cover (it will snap shut).

For models shown in Fig. 1J + Fig. 4J:

1. Use a small screwdriver as a lever on the borders of the lamp in order to remove the lightbulb.

2. Unthread the connector „a“.

3. Slide out the lightbulb to be replaced and replace with a new 12V 20W 30° Ø35 12V GU4 PHILIPS STANDARD LINE code 425409.

4. Carry out the replacement and mount the new lightbulb by following instructions in the reverse.

For models shown in Fig. 1G + Fig. 5G:

Dismount the chimneys: remove the two screws **(20 a)** that attaches the upper chimney to the support „G“ (Fig. 16).

Remove the box „q“: remove the screw „r“ that secures the cooker hood.

Remove the lamp housing „s“: remove the screws „t“ that position the housing in the lamp housing area.

Extract the damaged lamp.

Use only PHILIPS type 14515 (GX 5.3) 12V - 75W halogen bulbs..

Reposition and secure the lamp housing „s“ and the box „q“ and remount the chimneys.

For models shown in Fig. 1K + Fig. 4K:

Certain versions of this cooker hood provide for an incandescent lamp at 40W maximum (E14), remove the lamp cover to access the lamp housing and carry out any replacements.

Only for the illustrated model in Fig. 1L + Fig. 6L:

1. Open the front panel “v” upwards, which holds the lamp in place, ensuring to hold the lamp “z” with one hand.

2. Replace the damaged lamp with one of identical technical characteristics.

Attention! To guarantee the equivalent quality of lighting, it is recommended to use the same type of lamp bulb:

Philips neon Lamp bulb 13W Code Ref. 8711500644305.

Ensure that the transparent part of the lamp bulb is facing inwards so as to guarantee correct light distribution.

3. Replacing the starter:

Use a starter with identical technical characteristics.

Recommended starter: Use a Philips S10 starter.

4. Remount the lamp housing and the front panel in the inverse in relation to the dismounting.

Only for the models illustrated in Fig. 1M + Fig. 7M:

1. Remove the grease filters.

2. Remove the ceiling light unscrewing the 3 screws that fix it to the hood (hold the ceiling light to prevent it falling).

3. Change the damaged bulb with one with identical technical characteristics.
Changing the starter
Use a starter with identical technical characteristics.
Starter advised: use a Phillips S10 starter.
4. Remount the ceiling light and the grease filters in the reverse manner to the montage.

If the lights do not work, make sure that the lamps are fitted properly into their housings before you call for technical assistance.


Caution

This appliance is designed to be operated by adults. Children should not be allowed to tamper with the controls or play with the appliance.

Do not use the cooker hood where the grill is not correctly fixed! The suctioned air must not be conveyed in the same channel used for fumes discharged by appliances powered by other than electricity. The environment must always be adequately aerated when the cooker hood and other appliances powered by other than electricity are used at the same time. Flambé cooking with a cooker hood is prohibited. The use of a free flame is damaging to the filters and may cause fire accidents, therefore free flame cooking must be avoided. Frying of foods must be kept under close control in order to avoid overheated oil catching fire. Carry out fumes discharging in accordance with the regulations in force by local laws for safety and technical restrictions.

This appliance is marked according to the European directive 2002/96/EC on Waste Electrical and Electronic Equipment (WEEE). By ensuring this product is disposed of correctly, you will help prevent potential negative consequences for the environment and human health, which could otherwise be caused by inappropriate waste handling of this product.



The symbol  on the product, or on the documents accompanying the product, indicates that this appliance may not be treated as household waste. Instead it shall be handed over to the applicable collection point for the recycling of electrical and electronic equipment. Disposal must be carried out in accordance with local environmental regulations for waste disposal.

For more detailed information about treatment, recovery and recycling of this product, please contact your local city office, your household waste disposal service or the shop where you purchased the product.

Consulter les dessins de la première page avec les références alphabétiques que l'on retrouvera dans le texte explicatif. **Suivre strictement les instructions de cette notice.** Le constructeur décline toute responsabilité pour tous les inconvénients, dommages ou incendies provoqués à l'appareil et dus à la non observation des instructions de la présente notice. Si vous possédez un plan de cuisson entièrement électrique, la hotte doit être installée à une distance de 50 cm, de 65 cm dans le cas d'un plan de cuisson mixte ou à gaz. Si les instructions d'installation du dispositif de cuisson au gaz spécifient une plus grande distance, il faut en tenir compte.

La hotte est équipée d'une sortie de l'air supérieure „B“ pour l'évacuation des fumées vers l'extérieur (**Versión aspirante** – tuyau d'évacuation et colliers de fixation non fournis).

Dans l'éventualité où il ne serait pas possible d'évacuer les fumées et les vapeurs de cuisson vers l'extérieur, il est possible d'utiliser la hotte dans la **versión filtrante**, en effectuant le montage d'un filtre à charbon actif et d'un déflecteur „F“ sur le support (bride) „G“; les fumées et les vapeurs sont recyclées à travers le grillage supérieur „H“, au moyen d'un tuyau d'évacuation connecté à la sortie d'air supérieure „B“ et à la bague de connexion montée sur le déflecteur „F“ (tuyau d'évacuation et colliers de fixation non fournis). Les modèles sans moteur d'aspiration fonctionnent uniquement dans la version aspirante et ils doivent être connectés à une unité périphérique d'aspiration (non fournie). La hotte est équipée de chevilles de fixation convenant à la plupart des parois/plafonds. Il est cependant nécessaire de s'adresser à un technicien qualifié afin de s'assurer que le matériel est approprié au type de paroi/plafond. Le paroi/plafond doit être suffisamment solide pour supporter le poids de la hotte.

Installation

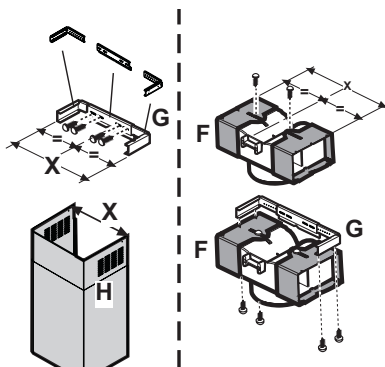
Informations préliminaires pour l'installation de la hotte: Débrancher la hotte, en intervenant sur le tableau électrique général domestique, pendant les phases de branchement électrique. Enlever le/les filtre(s) à graisse et le châssis hors du filtre à charbon.

Assembler le support cheminée (3 parties):

Les trois parties doivent être fixées entre elles avec 4 vis, l'extension du support est réglable et doit correspondre à la largeur interne de la cheminée télescopique.

Assembler le déflecteur (seulement au cas où un déflecteur composé de trois parties serait fourni – le déflecteur doit être utilisé uniquement dans la versión filtrante)

Les trois parties doivent être fixées entre elles avec 2 vis, l'extension du déflecteur est réglable et doit correspondre à la largeur du support cheminée auquel il sera ensuite fixé.



Uniquement pour les modèles illustrés dans la Fig. 1D/8D - 1E/8E - 1Q/8Q

Enlever ET CONSERVER les vis qui fixent temporairement (pour motifs de transport) la hotte ou le groupe cheminées (sur la base du modèle en possession) au groupe aspirant. Pour faciliter l'installation, les deux parties doivent être désassemblées, vérifier comment les différentes parties sont fixées entre elle pour pouvoir répéter l'assemblage au moment opportun.

Avant d'effectuer la fixation de la hotte au groupe aspirant, vérifier si la bande métallique (écran vapeurs) qui soutient les lampes et le/les filtre(s) à graisse est bien accouplée avec le frontal; en de nécessité, ajuster la position de la bande vers l' avant jusqu'à la fin de course

Attention!

La cheminée est prévue pour l'installation dans la versión filtrante. Dans certains modèles, au cas où l'on souhaiterait utiliser la hotte dans la versión aspirante, il est possible de renverser la section supérieure de la cheminée jusqu'à l'insérer dans la section inférieure de la cheminée, de façon à ce que les collets de sortie de l'air ne soient plus visibles. Il est possible de reconnaître les cheminées où cette opération peut être effectuée, étant donné que les points de fixation à la bride G (voir séquence d'installation, opérations 20a-20b) sont présents même dans la partie inférieure de la section supérieure de la cheminée.

Attention! pour tous les modèles déjà assemblés: les opérations d'assemblage «1, 2, 3» ne doivent pas être effectuées; pour l'installation de la hotte commencer par l'opération «4».

1. Poser le groupe d'aspiration sur un plan puis enfilier sur celui-ci la partie inférieure de la hotte (consultez la figure qui correspond au modèle possédé – par exemple - - Fig. 1C/8C - 1D/8D - 1H/8I - 1E/8E - 1F/8F - 1G/8G - 1H/8H - 1R/8R - 1N-1O-1P-1S).
2. Effectuer les branchements électriques entre les deux parties (**Fig. 9**).
3. Fixer définitivement la hotte au groupe d'aspiration à l'aide des vis (consultez la figure qui correspond au modèle possédé – par exemple - - Fig. 1C/8C - 1D/8D - 1H/8I - 1E/8E - 1F/8F - 1G/8G - 1H/8H - 1R/8R - 1N-1O-1P-1S).
4. Au moyen d'un crayon, tracer une ligne sur la paroi, jusqu'au plafond, en correspondance de la ligne médiane afin de faciliter les opérations d'installation (**Fig. 10**).
5. Appliquer le schéma de perçage contre la paroi: la ligne médiane verticale imprimée sur le schéma de perçage devra correspondre à la ligne médiane dessinée sur le mur. Le bord inférieur du schéma de perçage devra également correspondre au bord inférieur de la hotte: il faut tenir compte du fait que, après avoir terminé l'installation, le côté inférieur de la hotte doit se trouver à 50 cm. au moins de distance par rapport au plan de cuisson, en cas de fourneaux électriques, et à 65 cm. en cas de fourneaux à gaz ou mixtes.
6. Poser l'étrier de support inférieur sur le gabarit de forage en le faisant coïncider avec le rectangle tracé, marquer deux trous externes et forer, enlever le gabarit de forage, insérer les 2 chevilles à mur et fixer avec 2 vis 5x45mm l'étrier de support de la hotte (**Fig. 10**).

Attention: uniquement les modèles illustrés dans la Fig. 1Q/10Q:

Fixer l'étrier central avec 2 vis et chevilles à mur au-dessus de l'étrier inférieur (voir gabarit de forage pour la position des trous).

7. S'ils sont fournis démontés, fixer les crochets sur les côtés du groupe aspirant avec deux vis (fig. 10a). Accrocher la hotte à l'étrier inférieur.
8. Régler la distance de la hotte par rapport à la paroi.
9. Régler la position horizontale de la hotte.

10. A partir de l'intérieur du groupe d'aspiration, à l'aide d'un crayon marquer le trou pour la fixation définitive de la hotte (il est nécessaire de prévoir 1 ou 2 points de fixation définitive) (Fig. 11).
11. Enlever la hotte hors de l'étrier inférieur.
12. Percer un trou en correspondance du point marqué (Ø 8 mm) (Fig. 12).
13. Insérer 1 ou 2 chevilles pour le mur selon le cas.
14. Appliquer l'étrier de support cheminées „G“ à la paroi qui colle au plafond, utiliser l'étrier de support cheminée comme gabarit de forage (si elle est présente, la petite fente située sur le support doit coïncider avec la ligne qui a été tracée précédemment sur le mur), et tracer avec le crayon 2 trous, effectuer les trous (Ø8mm), insérer 2 chevilles (Fig. 13).
15. Fixer la bride de support des cheminées contre la paroi, à l'aide de deux vis de 5x45 mm.
16. Accrocher la hotte sur la bride inférieure.
17. Fixer définitivement la hotte contre la paroi (ABSOLUMENT NECESSAIRE) (Fig. 14).
18. Effectuer la connexion entre le tuyau (tuyau et colliers de fixation non fournis, à acheter séparément) pour l'évacuation des fumées et la bague de connexion qui se trouve au-dessus de l'unité moteur d'aspiration. L'autre extrémité du tuyau devra être connectée à un dispositif d'évacuation des fumées vers l'extérieur, en cas d'emploi de la hotte dans la version aspirante. Si l'on souhaite utiliser la hotte dans la version filtrante, fixer à la bride de support des cheminées G le déflecteur F et effectuer la connexion entre l'autre extrémité du tuyau et la bague de connexion qui se trouve sur le déflecteur F (Fig. 13-15).
19. Effectuer le raccordement électrique.

Attention uniquement les modèles illustrés dans la Fig. 1Q:

- Continuer à partir de la séquence d'installation numéro 23.
20. Appliquer les cheminées et fixer ces dernières en haut à l'aide de 2 vis (20a) sur le support des cheminées „G“ (20b) (Fig. 16).

Seulement pour le modèle avec points d'illumination à fibres optiques (Abb. 1G):

Vérifier que les cheminées puissent être désinstallées pour permettre l'accès au logement où se trouve la lampe pour les fibres optiques.

Seulement pour le modèle avec tableau de contrôle sur la cheminée (Fig.1L-17):

Introduire la plaquette des commandes provenant du groupe moteur à travers la fente de la cheminée, de l'intérieur vers l'extérieur (20c).

Effectuer la connexion du tableau de contrôle à la plaquette.

Attention! La cheville de la borne de la plaquette DOIT correspondre à l'orifice effectué dans le socle de connexion placé à l'arrière du tableau de contrôle.

21. Faire glisser la section inférieure de la cheminée pour couvrir totalement le groupe d'aspiration, jusqu'à ce qu'elle soit insérée dans son logement sur la hotte (Fig. 18).
22. Fixer la section inférieure de la cheminée à l'aide de deux vis (uniquement pour les modèles comme indiqué dans la Fig.1H/19H-1J/19J-1L/19L-1M/19M-1N/19N-1O/19O-1P/19P).

23. Uniquement les modèles illustrés dans la Fig. 1Q:

- Enfiler le groupe cheminées sur le groupe aspirant.
- Effectuer les raccordements électriques entre les deux parties (Fig. 9).
- Fixer définitivement le groupe cheminées au groupe aspirant avec les vis (consulter la figure correspondant au modèle en possession) (Fig. 8Q).

Attention! Contrôler que la section inférieure de la cheminée s'encastre bien sur l'étrier central (Fig. 20).

- Fixer la section supérieure du groupe cheminées à l'étrier de support cheminées avec 2 vis (Fig. 16).
- Remonter le châssis du filtre à charbon et le/les filtre(s) à graisse et contrôler le fonctionnement parfait de la hotte.

Branchement électrique

La tension du réseau doit correspondre à la tension indiquée sur l'étiquette des caractéristiques située dans la hotte. Si la hotte est fournie avec une fiche, la raccorder à une prise accessible conforme aux normes en vigueur. Si la hotte est fournie sans fiche (branchement direct sur le réseau), la raccorder à un interrupteur bipolaire normalisé ayant une distance des contacts supérieure à 3 mm (accessible).

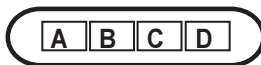
Description de la hotte – Fig. 1

- 1 Panneau de contrôle
- 2 Filtre anti-graisse
- 3 Poignée de décrochage du filtre anti-graisse
- 4 Lampe halogène
- 5 Écran vapeurs
- 6 Cheminée télescopique
- 7 Sortie de l'air (uniquement pour emploi dans la version filtrante)
- 8 points lumière (uniquement pour les modèles comme indiqué dans la Fig. 1G).

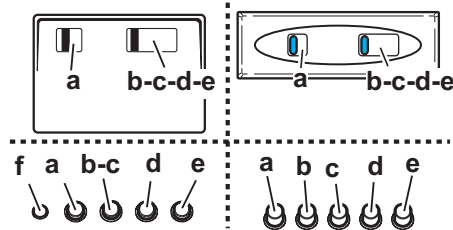
Fonctionnement - Toutes les versions

Utiliser la puissance d'aspiration maximum en cas de concentration très importante des vapeurs de cuisson. Nous conseillons d'allumer le dispositif d'aspiration 5 minutes avant de commencer la cuisson et de le faire fonctionner encore pendant 15 minutes environ après avoir terminé la cuisson.

Fonctionnement – Modèle avec Tableau à poussoirs



- A. touche ON/OFF éclairage
- B. touche OFF/ON aspiration et sélection puissance minimum
- B+C. touche sélection puissance d'aspiration moyenne
- B+D. touche sélection puissance d'aspiration maximum



- a. ON/OFF lumières
- b. OFF moteurs
- c. - d. - e. Puissance d'aspiration minimum (c.), moyenne (d.), maximum (e.).
- f. Voyant lumineux de fonctionnement (là où il est prévu)



A B C D E F

- A - Touche illumination, on/off
- B - Touche off aspiration (position d'attente/stand-by)
- C - Temporisateur de vitesse sélectionnée (visualise la vitesse sélectionnée et un LED clignotant sur le côté inférieur du display).

Cette touche permet de faire fonctionner la hotte pour un laps de temps déterminé :

- 20 minutes si la vitesse 1 est sélectionnée
- 15 minutes si la vitesse 2 est sélectionnée
- 10 minutes si la vitesse 3 est sélectionnée
- 5 minutes si la vitesse intensive P est sélectionnée

- D - Display - indique:

- La **vitesse** (puissance d'aspiration 1-2-3-P).
- La **nécessité de nettoyer les filtres de gras** (indicateur de saturation des filtres de gras - sur le display la lettre F apparaît).

Après avoir lavé le filtre à graisse, appuyer sur la touche B pendant 3 secondes environ. La lettre F disparaîtra du display

- La **nécessité de changer le filtre au carbone** (indicateur de saturation du filtre au carbone - sur le display la lettre C apparaît).

Après avoir lavé ou remplacé le filtre à charbon, appuyer sur la touche B pendant 3 secondes environ. La lettre C disparaîtra du display.

- Le led situé en bas, sur la droite, lorsqu'il est allumé sans clignoter, indique que la hotte est prête à fonctionner (position d'attente/stand by*), le LED qui clignote indique que le temporisateur de la vitesse sélectionnée est inséré.

Attention! L'indicateur de saturation du filtre au carbone actif est normalement désactivé pour l'activer appuyez en même temps pendant 3 secondes sur la touche E et F.

Au début, sur le display la lettre F apparaît (indicateur de saturation du filtre métallique antigras), ensuite après environ 3 secondes la lettre C apparaît (indicateur de saturation du filtre au carbone), cela signifiant que l'indicateur ci-dessus est activé.

Pour le désactiver répétez l'opération jusqu'à ce que l'indicateur C (indicateur de saturation du filtre au carbone) ne disparaisse.

- E - Touche pour diminuer la vitesse: de la vitesse intensive P à vitesse 1.
- F - Touche pour augmenter la vitesse: de "attente" (standby) à vitesse p.

Attention! La vitesse intensive P dure pendant 5 minutes, ensuite la hotte se fixe automatiquement à la vitesse (puissance d'aspiration) 2.

Si la hotte ne fonctionne pas correctement, débranchez la prise pendant environ 5 secondes, puis rebranchez-la. Si le problème persiste, contactez le service de réparation compétent.

Attention: Avant de débrancher la hôte appuyer sur la touche A.



A B C D E F G

- A - Touche OFF (Display éteint) / Stand by (led allumé sur le display) – appuyez longtemps pour sélectionner la fonction désirée.

- B - Touche illumination, on/off

- C - Temporisateur de vitesse sélectionnée (visualise la vitesse sélectionnée et un LED clignotant sur le côté inférieur du display).

Cette touche permet de faire fonctionner la hotte pour un laps de temps déterminé :

- 20 minutes si la vitesse 1 est sélectionnée
- 15 minutes si la vitesse 2 est sélectionnée
- 10 minutes si la vitesse 3 est sélectionnée
- 5 minutes si la vitesse intensive P est sélectionnée

- D - Display - indique:

- La **vitesse** (puissance d'aspiration 1-2-3-P).
- La **nécessité de nettoyer les filtres de gras** (indicateur de saturation des filtres de gras - sur le display la lettre F apparaît).

Après avoir lavé le filtre à graisse, appuyer sur la touche A pendant 3 secondes environ. La lettre F disparaîtra du display

- La **nécessité de changer le filtre au carbone** (indicateur de saturation du filtre au carbone - sur le display la lettre C apparaît).

Après avoir lavé ou remplacé le filtre à charbon, appuyer sur la touche A pendant 3 secondes environ. La lettre C disparaîtra du display.

- Le led situé en bas, sur la droite, lorsqu'il est allumé sans clignoter, indique que la hotte est prête à fonctionner (position d'attente/stand by*), le LED qui clignote indique que le temporisateur de la vitesse sélectionnée est inséré.

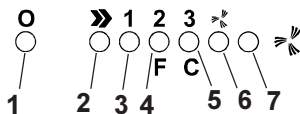
Attention! L'indicateur de saturation du filtre à charbon actif est normalement désactivé; pour l'activer: prédisposez la hotte sur OFF (display éteint), appuyez simultanément sur les touches C et G pendant 3 secondes Au début, sur le display la lettre F apparaît (indicateur de saturation du filtre métallique antigras), ensuite après environ 3 secondes la lettre C apparaît (indicateur de saturation du filtre au carbone), cela signifiant que l'indicateur ci-dessus est activé.

Pour le désactiver répétez l'opération jusqu'à ce que l'indicateur C (indicateur de saturation du filtre au carbone) ne disparaisse.

- E - Touche pour diminuer la vitesse.
- F - Touche pour augmenter la vitesse.
- G - Touche de temporisation de la double puissance d'aspiration: la hotte fonctionne à cette vitesse pendant 5 minutes, puis revient aux conditions programmées. Sur l'afficheur apparaît la lettre P accompagnée d'un point clignotant. Il est possible d'annuler cette fonction en appuyant sur la touche A.

Si la hotte ne fonctionne pas correctement, débranchez la prise pendant environ 5 secondes, puis rebranchez-la. Si le problème persiste, contactez le service de réparation compétent.

Attention: Avant de débrancher la hôte appuyer sur la touche A.



- 1- Bouton pour éteindre le moteur.
- 2- Bouton d'enclenchement du moteur et de sélection de vitesse 1 - 2 - 3 - 1 - 2 - ...
- 3- DEL de vitesse 1
- 4- DEL de vitesse 2 et témoin DEL de saturation du filtre anti-graisse métallique_ (dans ce dernier cas le témoin clignotera - Voir indications relatives au remplacement des filtres à charbon actif).
Une fois que le filtre anti-gras a été nettoyé, appuyez sur le bouton 1 pendant environ 3 secondes jusqu'à ce que vous entendiez le signal sonore; le DEL 4 s'arrêtera alors de clignoter.

- 5- DEL de vitesse 3 et témoin DEL de saturation du filtre à charbon actif (dans ce dernier cas le témoin clignotera - Voir indications relatives au remplacement des filtres à charbon actif).
Une fois que le filtre à charbon actif a été nettoyé, appuyez sur le bouton 1 pendant environ 3 secondes jusqu'à ce que vous entendiez le signal sonore; le DEL 5 s'arrêtera alors de clignoter.

Attention!

Le dispositif de signalisation du niveau de saturation du filtre à charbon actif est désactivé.

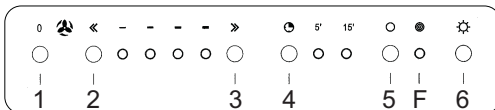
Si vous souhaitez activer le dispositif de signalisation du niveau de saturation du filtre à charbon actif, appuyez simultanément sur les touches 2 et 7 pendant 3 secondes: lors de la première phase de cette procédure, la DEL 4 clignotera puis, après 3 secondes, la DEL 5 commencera à clignoter, pour indiquer que le dispositif de contrôle du niveau de saturation du filtre à charbon actif est désormais activé.

Si vous souhaitez désactiver le dispositif, appuyez à nouveau sur les touches 2 et 7.

Après 3 secondes la DEL 5 ne clignotera plus et le dispositif sera désactivé.

- 6 - Indicateur DEL de vitesse intensive
- 7 - Bouton d'enclenchement de vitesse intensive. Cette vitesse est utilisée lorsque la concentration de vapeurs et d'odeurs culinaires est particulièrement élevée (en cas de fritures, de mets à base de poisson, etc.). La hotte fonctionnera à cette vitesse élevée pendant environ 5 minutes puis reviendra à la vitesse sélectionnée précédemment (1, 2 ou 3) ou s'éteindra si aucune vitesse n'a été sélectionnée. Pour désactiver la vitesse intensive avant les 5 minutes préprogrammées, appuyez sur le bouton 1 ou le bouton 2.
- 8 - Bouton pour éteindre l'éclairage
- 9 - Bouton pour allumer l'éclairage

Si la hotte ne fonctionne pas correctement, débranchez la prise pendant environ 5 secondes, puis rebranchez-la. Si le problème persiste, contactez le service de réparation compétent.



- 1- Touche OFF moteur
- 2- Réduit la vitesse
- 3- Augmente la vitesse
- 4- Timer 5/15 minutes
Connecte et déconnecte le timer.
Arrêt automatique de la vitesse en fonction.
- 5- Reset indicateur de saturation filtres charbons
Lorsque le led F s'allume, le filtre au charbon doit être lavé ou remplacé.
Après avoir remplacé le filtre au charbon, appuyer pendant au moins 3 secondes, le led F s'éteint pour indiquer que le reset de l'indicateur de saturation a été effectué
- 6- ON/OFF Lumière

Si la hotte ne fonctionne pas correctement, débranchez la prise pendant environ 5 secondes, puis rebranchez-la. Si le problème persiste, contactez le service de réparation compétent.

Veillez à débrancher la hotte du réseau électrique avant toute intervention sur celle-ci.

Nettoyage

La hotte doit être régulièrement nettoyée à l'intérieur et à l'extérieur. Pour le nettoyage, utiliser un chiffon humide imbibé d'alcool dénaturé ou de détergents liquides neutres. Éviter d'utiliser des produits abrasifs.

Attention: Le non respect des règles de nettoyage de la hotte, de la substitution et du nettoyage des filtres comporte des risques d'incendie.

Nous recommandons donc vivement de respecter ces instructions.

Filtre anti-gras

Le filtre doit être nettoyé une fois par mois (ou lorsque le système d'indication de saturation des filtres – si prévu sur le modèle possédé – indique cette nécessité – voir page précédente), avec des détergents non agressifs, à la main ou dans le lave-vaisselle à faibles températures et cycle rapide.

Le lavage du filtre anti-graisse métallique au lave-vaisselle peut en provoquer la décoloration. Toutefois, les caractéristiques de filtrage ne seront en aucun cas modifiées. Pour démonter le filtre anti-graisse, tirer la poignée de décrochement à ressort (f) – (Fig. 2).

Filtre à charbon actif (uniquement pour version recyclage)

Retient les odeurs désagréables de cuisson.

Le filtre à charbon peut être nettoyé tous les deux mois (ou lorsque le système d'indication de saturation des filtres – si prévu sur le modèle possédé – indique cette nécessité – voir page précédente) avec de l'eau chaude et au moyen de détergents appropriés ou dans le lave-vaisselle à 65°C (dans le cas de lavage dans le lave-vaisselle suivre un cycle de lavage complet sans vaisselle à l'intérieur).

Enlever l'eau qui excède en faisant attention de ne pas abîmer le filtre, ensuite enlever le coussinet posé à l'intérieur du châssis en plastique et le mettre dans le four pendant 10 minutes à 100°C pour le sécher définitivement. Remplacer le coussinet tous les 3 ans et chaque fois que le filtre sera abîmé.

Enlever le châssis de support filtre en tournant de 90° les boutons (g) qui le fixent à la hotte (Fig. 3).

Introduire le coussinet (i) au charbon à l'intérieur du châssis (h), puis remonter le tout dans le logement spécialement prévu à cet effet (j).

On peut utiliser un filtre à charbon traditionnel, ni lavable ni régénérable, qui doit être changé tous les 3 ou 4 mois.

Châssis tapis du filtre à charbon sont soudés ensemble, le châssis éventuellement fourni avec la hotte ne doit donc pas être utilisé.

Si on veut utiliser ce filtre, introduire-le dans son place et fermer-le on tournant les 2 boutons.

Remplacement des lampes

Attention!

Avant de toucher les lampes, assurez-vous qu'elles soient froides.

Pour les modèles comme indiqué dans la Fig.1E+Fig. 4E:

1. Appuyer sur le plafonnier puis relâcher pour ouvrir.
2. Remplacer la lampe endommagée.
Utiliser uniquement des lampes halogènes 20W maximum (G4), en ayant soin de ne pas les toucher avec les mains.
3. Refermer le plafonnier (fixation par encliquetage).

Pour les modèles comme indiqué dans la Fig. 1N/O + Fig. 4N/O:

1. Dévisser la protection de l'ampoule.
2. Remplacer la lampe endommagée.
Utiliser uniquement des lampes halogènes 20W maximum (G4), en ayant soin de ne pas les toucher avec les mains.
3. Revissez la protection.

Pour les modèles comme indiqué dans la Fig.1+Fig.4 (A/B/C/D/F/H/I/K/P/Q/S/T/U):

1. Sortir la protection en utilisant un petit tournevis à lame plate ou tout autre outil similaire.
2. Remplacer la lampe endommagée.
Utiliser uniquement des lampes halogènes 20W maximum (G4), en ayant soin de ne pas les toucher avec les mains.
3. Refermer le plafonnier (fixation par encliquetage).

Pour les modèles comme indiqué dans la Fig. 1J + Fig. 4J:

1. A l'aide d'un petit tournevis plat, faire levier sur le bord de l'ampoule et l'extraire.
2. Enlever le connecteur „a“.
3. Retirer l'ampoule grillée et remplacez la par une ampoule : PHILIPS STANDARD LINE code 425409 de 12V 20W 30° Ø35 GU4.
4. Remonter alors la nouvelle ampoule en procédant dans le sens inverse du démontage.

Pour les modèles comme indiqué dans la Fig. 1G/5G:

Démonter les cheminées: enlever les deux vis (20a) qui fixent la cheminée supérieure au support „G“ (Fig. 16). Retirer la boîte „q“: enlever la vis „r“ qui la fixe à la hotte.

Retirer la douille „s“: enlever la vis „t“ qui la fixe au logement lampe.

Extraire la lampe abîmée.

Utiliser seulement des lampes halogènes PHILIPS type 14515 (GX 5.3) 12V - 75W.

Replacer et fixer la douille „s“ et la boîte „q“ et remonter les cheminées.

Pour les modèles comme indiqué dans la Fig. 1K:

Certaines versions de cette hotte prévoient l'emploi d'une lampe à incandescence 40 W maximum (E14), enlever les plafonniers pour accéder au logement lampe et effectuer le remplacement de la lampe.

Seulement pour le modèle illustré en Fig. 1L+ Fig. 6L:

1. Ouvrir vers le haut le frontal „v“ qui soutient le plafonnier (Fig. 6L) en ayant soin de tenir le plafonnier „z“ avec une main.
2. Remplacer l'ampoule abîmée avec une autre ayant les mêmes caractéristiques techniques.

Attention! Pour garantir la même qualité d'illumination, il est conseillé d'utiliser le même type d'ampoules: Ampoule néon Philips de 13W Cod. Réf. 8711500644305. Faire attention à ce que la partie transparente des ampoules soit dirigée vers l'intérieur pour garantir une diffusion correcte de l'illumination.

3. Remplacement du starter:
Utiliser un starter ayant les mêmes caractéristiques techniques.

Starter conseillé : Utiliser starter Philips S10.

4. Remonter le plafonnier et le frontal dans le sens inverse au démontage.

Seulement pour le modèle illustré en Fig. 1M + Fig. 7M:

1. Enlever les filtres à graisse
2. Enlever le plafonnier en dévissant les trois vis qui le fixe à la hotte (tenir le plafonnier pour ne pas le faire tomber).
3. Enlever l'ampoule abîmée avec une autre ayant les caractéristiques techniques identiques.

Remplacement du starter.

Utiliser un starter ayant les caractéristiques techniques identiques.

Starter conseillés : Utiliser les starter Philips S10.

4. Remonter le plafonnier et les filtres à graisse dans le sens inverse du montage.


Dans l'éventualité où l'éclairage ne devait pas fonctionner, vérifier si les lampes ont été introduites correctement dans leur logement, avant de contacter le service après-vente.

Attention

Ne jamais utiliser la hotte sans avoir installé correctement la grille! L'air aspiré ne doit pas être expulsé dans un conduit utilisé pour l'échappement des fumées d'appareils alimentés avec une énergie autre que l'énergie électrique. Il faut prévoir une bonne aération du local lorsque l'on utilise simultanément une hotte et des appareils alimentés avec une autre énergie que l'électricité. Il est strictement défendu de faire flamber des aliments sous la hotte. Toute flamme sous la hotte peut endommager les filtres et causer un incendie. La friture doit être surveillée pour éviter que l'huile surchauffée ne s'enflamme. Pour des raisons techniques et de sécurité veuillez suivre scrupuleusement les réglementations locales relatives à l'évacuation des fumées.

Cet appareil porte le symbole du recyclage conformément à la Directive Européenne 2002/96/CE concernant les Déchets d'Équipements Électriques et Électroniques (DEEE ou WEEE). En procédant correctement à la mise au rebut de cet appareil, vous contribuerez à empêcher toute conséquence nuisible pour l'environnement et la santé de l'homme.



Le symbole  présent sur l'appareil ou sur la documentation qui l'accompagne indique que ce produit ne peut en aucun cas être traité comme déchet ménager. Il doit par conséquent être remis à un centre de collecte des déchets chargé du recyclage des équipements électriques et électroniques.

Pour la mise au rebut, respectez les normes relatives à l'élimination des déchets en vigueur dans le pays d'installation. Pour obtenir de plus amples détails au sujet du traitement, de la récupération et du recyclage de cet appareil, veuillez vous adresser au bureau compétent de votre commune, à la société de collecte des déchets ou directement à votre revendeur.

Raadpleeg ook de tekeningen uit de eerste bladzijden met de alfabetische verwijzingen uit de toelichtende tekst.

Zich strikt aan de aanwijzingen uit deze tekst houden. Iedere aansprakelijkheid voor eventuele schade of brand aan het apparaat veroorzaakt door het niet in acht nemen van de aanwijzingen in deze handleiding weergegeven wordt afgewezen.

In het geval van een elektrisch fornuis moet de afzuigkap minstens 50 cm van de kookplaat afgelegen zijn en 65 cm in geval van gas of gemengd fornuis. Indien in de installatie-aanwijzing van het gaskooktoestel een grotere afstand wordt aangegeven moet hiermee rekening worden gehouden.

De wasemkap heeft een luchtuitgang aan de bovenkant „B“ voor de afvoer van de dampen naar buiten (Uitvoering als **afzuigend apparaat** – afvoerpijp en bevestigingsbandjes niet meegeleverd).

Als het niet mogelijk is de rook en kookdampen naar buiten af te voeren, kan de wasemkap worden gebruikt als **filterend apparaat**, door een koolstoffilter te monteren en het afzuigrooster „F“ op de steun (beugel) „G“ aan te brengen; de rook en dampen worden weer teruggebracht in het vertrek via de roosters aan de bovenzijde H, via een afvoerbuis die is aangesloten op de luchtuitgang aan de bovenzijde „B“ en de aansluiting die gemonteerd is op het luchtafzuigrooster „F“ (afvoerpijp en bevestigingsbandjes niet meegeleverd).

De modellen zonder afzuigmotor werken alleen als apparaten met afvoer van de lucht naar buiten, en moeten worden verbonden met een perifere afzuigunit (niet meegeleverd). De wasemkap is voorzien van bevestigingspluggen die geschikt zijn voor de meeste muren/plafonds. Er moet echter contact opgenomen worden met een gekwalificeerd technicus om u ervan te vergewissen dat de materialen geschikt zijn voor het type muur/plafond. Het muur/plafond moet stevig genoeg zijn om het gewicht van de kap te houden.

Installatie

Voorafgaande informatie voor installatie van de wasemkap:

Koppel de wasemkap tijdens het maken van de elektrische aansluiting af van het elektriciteitsnet via de hoofdschakelaar in uw woning.

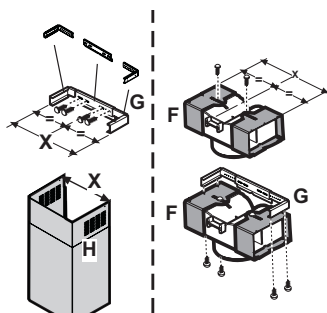
Verwijder het/de vetfilter/s en het frame van het koolstoffilter.

Montagesteun monteren (3 delen):

De drie delen moeten met 4 schroeven aan elkaar bevestigd worden, de maat van de steun is regelbaar en moet overeenkomen met de binnenbreedte van de telescoopschouw.

Luchtgeleider monteren (alleen in het geval dat een luchtgeleider bestaande uit drie delen geleverd wordt – de luchtgeleider wordt alleen voor het filterende apparaat gebruikt)

De drie delen moeten met 2 schroeven aan elkaar bevestigd worden, de maat van de luchtgeleider is regelbaar en moet overeenkomen met de breedte van de montagesteun waaraan hij wordt bevestigd.



Alleen voor het model in Fig. 1D/8D - 1E/8E - 1Q/8Q
Verwijder en BEWAAR de schroeven voor de tijdelijke bevestiging (voor het vervoer) van de kap of van de schouwdelen (naargelang het model in Uw bezit) aan de zuiggroep. Om de installatie te vergemakkelijken de twee delen uit elkaar halen, controleer de wijze waarop ze aan elkaar bevestigd zijn om later op de juiste wijze de montage uit te voeren.

Alvorens de wasemkap aan de zuiggroep te bevestigen controleer of het metalen onderdeel (dampscherm) die de lampen en het/de vetfilter/s ophoudt goed met de voorkant overeenkomt, indien nodig het onderdeel naar voren schuiven tot het slageinde.

Attentie!

De schouw is bestemd voor de installatie in de filterende versie.

In enkele uitvoeringen is het mogelijk, om de wasemkap als zuigapparaat te gebruiken, het bovenste schouwdeel ondersteboven te plaatsen en in het onderste schouwdeel te voeren zodat de uitsparingen voor de luchtafvoer niet meer zichtbaar zijn. De schouwen waarbij deze handeling mogelijk is zijn herkenbaar door de aanwezigheid van hechtpunten aan de beugel G (zie installatie volgorde 20a-20b) ook aan de onderkant van de bovenste schouw.

Attentie! Voor alle reeds gemonteerde uitvoeringen: de montagehandelingen „1, 2, 3“ niet in beschouwing nemen, begin voor de installatie van de wasemkap met de handeling „4“.

1. Zet de afzuiggroep op een vlak en steek het onderste schouwdeel hierin (raadpleeg de afbeelding van het model in Uw bezit – bijvoorbeeld - Fig. 1C/8C - 1D/8D - 1I/8I - 1E/8E - 1F/8F - 1G/8G - 1H/8H - 1R/8R - 1N-10-1P-1S).
 2. Maak de elektrische aansluitingen tussen de twee delen (afb. 9).
 3. Zet de wasemkap definitief aan de zuiggroep met de schroeven vast (raadpleeg de afbeelding van het model in Uw bezit – bijvoorbeeld - Fig. 1C/8C - 1D/8D - 1I/8I - 1E/8E - 1F/8F - 1G/8G - 1H/8H - 1R/8R - 1N-10-1P-1S).
 4. Teken met een potlood een lijn op de muur tot aan het plafond, die correspondeert met de middellijn van het apparaat; dit vergemakkelijkt de installatie (afb. 10).
 5. Houd de boormal tegen de muur: de verticale middellijn op de boormal moet corresponderen met de middellijn die op de muur getekend is, bovendien correspondeert de onderkant van de boormal met de onderkant van de wasemkap: denk eraan dat de onderkant van de wasemkap na de installatie minstens 50 cm boven de kookplaat moet zitten bij een elektrische kookplaat, en 65 cm bij een gas- of gemengde kookplaat.
 6. Houd de onderste draagbeugel tegen de boormal en laat deze samenvallen met de gestippelde rechthoek, teken de twee externe gaten en boor deze, haal de boormal weg, steek 2 pluggen in de muur en zet de draagbeugel van de wasemkap vast met 2 schroeven van 5x45mm (afb. 10).
- Attentie alleen voor het model in afb. 1Q/10Q:**
Bevestig de centrale beugel met 2 schroeven en muurpluggen boven de onderste beugel (zie de boormal voor de positie van de gaten).
7. Indien de haken niet gemonteerd zijn, maak ze met twee schroeven vast aan de zijkanten van de zuiggroep (fig. 10a). Hang de wasemkap aan de onderste beugel.
 8. Regel de afstand van de wasemkap tot de muur.
 9. Regel de horizontale positie van de wasemkap.
 10. Teken met een potlood, vanuit de binnenkant van de

zuiggroep, het gat voor de definitieve bevestiging aan de wasemkap (1 of 2 definitieve hechtpunten nodig) (afb. 11).

11. Haal de wasemkap van de onderste beugel.
12. Boor het gat op het aangegeven punt (Ø 8 mm) (afb. 12).
13. Voer, naar behoefte, 1 of 2 pluggen in.
14. Bevestig de draagbeugel van de schouwdelen „G” aan de muur aansluitend aan het plafond, gebruik de draagbeugel als boormal (indien aanwezig, moet de kleine uitsparing op het steunstuk samenvallen met de eerder op de muur getrokken lijn) en teken met een potlood 2 gaten, boor de gaten (Ø8mm), steek er 2 pluggen in (afb. 13).
15. Bevestig de draagbeugel van de schouwdelen aan de muur met 2 schroeven van 5x45 mm.
16. Haak de wasemkap aan de onderste beugel.
17. Zet de wasemkap definitief vast aan de muur (DIT IS BESLIST NOODZAKELIJK) (afb. 14).
18. Sluit een rookafvoerpijp aan (pijp en bevestigingsbandjes worden niet meegeleverd, moeten apart worden aangeschaft) aan de aansluiting boven de afzuigmotoreenheid.

Het andere uiteinde van de pijp moet worden aangesloten op een rookafvoermechanisme naar buiten, als de wasemkap gebruikt wordt als afzuigapparaat. Als u de wasemkap wilt gebruiken als filterend apparaat, bevestig aan de draagbeugel G de luchtgeleider F en het andere uiteinde van de pijp aan de aansluiting aanwezig op de luchtgeleider F (afb. 13-15).

19. Maak de elektrische aansluiting.
Attentie alleen de modellen in afb. 1Q:
Ga door met het installatie nummer 23.
20. Breng de schouwdelen aan en zet hen aan de bovenkant vast met 2 schroeven (20a) aan de steun van de schouwdelen „G” (20b) (afb. 16).

Alleen voor de uitvoering met verlichtingspunten met optische vezels (afb. 1G):
Controleer of de schouwdelen verwijderd kunnen worden om de lamp met optische vezels te bereiken.

Alleen voor de uitvoering met bedieningspaneel op de schouw (afb. 1L- 17):

Voer het platte snoer van de bedieningen afkomstig uit de motorgroep in de uitsparing van de schouw vanuit de binnenkant naar buiten toe (20c).

Voer de aansluiting van het bedieningspaneel aan het snoer.

Attentie! De pen van het eindstuk van het snoer MOET overeenkomen met de opening in de aansluiting aan de achterkant van het bedieningspaneel.

21. Laat het onderste schouwdeel dalen om de afzuiggroep helemaal af te dekken, totdat hij goed op zijn plaats boven de wasemkap zit (afb. 18).
22. Maak het onderste deel van de schouw met twee schroeven vast (alleen voor de uitvoering uit Fig. 1H/ 19H-1J/19J-1L/19L-1M/19M-1N/19N-1O/19O-1P/ 19P).
23. Alleen de modellen in afb. 1Q:

- Schuif de schouwdelen op de zuiggroep.
Maak de elektrische aansluitingen tussen de twee delen (afb. 9).
- Bevestig met de schroeven definitief de schouwdelen aan de zuiggroep (raadpleeg de afbeelding van het model in Uw bezit) (afb. 8Q).

Attentie! Controleer of het onderste schouwdeel op

de centrale beugel ingevoerd wordt (afb. 20).

- Maak de bovenste schouwdeel met 2 schroeven vast aan de draagbeugel (afb. 16).

Monteer het frame van het koolstoffilter en het/de vefilter/s en controleer of de wasemkap perfect functioneert.

Elektrische aansluiting

De netspanning moet corresponderen met de spanning die vermeld wordt op het etiket met eigenschappen, aan de binnenkant van de wasemkap. Als de wasemkap een stekker heeft, moet deze in een stopcontact worden gestoken dat voldoet aan de geldende voorschriften en goed te bereiken is. Heeft de kap geen stekker (rechtstreekse verbinding met het net), dan moet er een tweepolige schakelaar worden geplaatst met een afstand tussen de contacten bij opening van minimaal 3 mm (ook deze moet aan de normen voldoen en gemakkelijk bereikbaar zijn).

Beschrijving van de wasemkap - afb. 1

- 1 Bedieningspaneel
- 2 Vefilter
- 3 Handgreep voor ontgrendeling van het vefilter
- 4 Halogeenlamp
- 5 Dampscherm
- 6 Telescopische schouw
- 7 Luchtuitgang (alleen voor gebruik als filterend apparaat)
- 8 Verlichting (alleen voor de uitvoering van afb. 1F)

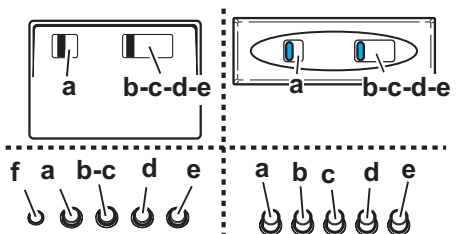
Werking – alle modellen

In geval van een sterke dampconcentratie in de keuken gebruik de hoogste zuigkracht. We raden aan de kap 5 minuten voordat U begint te koken aan te doen en deze nog voor ongeveer 15 minuten nadat u klaar bent met koken aan te laten.

Werking – Model met toetsenbord



- A. ON/OFF lichtknop
- B. OFF/ON knop voor de zuigfunctie en voor de selectie van de laagste zuigkracht
- B+C. Knop middelste zuigkracht
- B+D. Knop maximale zuigkracht



- a. ON/OFF lichten
- b. OFF motoren
- c. - d. - e. Zuigkracht laagste (c.), middelste (d.), maximale (e.).
- f. Controlelampje voor de werking (indien voorzien).



A B C D E F

- A - ON/OFF lichtknop
- B - OFF knop motor (wachtpositie/stand by*)
- C - Timer van de geselecteerde zuigkracht (geeft de geselecteerde zuigkracht weer en een knipperende LED aan de onderkant van de display).
Met deze knop is het mogelijk de wasemkap voor een vastgestelde tijd te laten functioneren:
20 minuten als de zuigkracht 1 geselecteerd is
15 minuten als de zuigkracht 2 geselecteerd is
10 minuten als de zuigkracht 3 geselecteerd is
5 minuten als de intensieve zuigkracht P geselecteerd is
- D - **Display** - geeft:
 - **De zuigkracht weer** (Zuigkracht 1-2-3-P).
 - **De noodzaak om de vetfilters schoon te maken** (aanwijzer verzadigde vetfilters – op de display verschijnt de letter F).
 - **Druk na het vetfilter gewassen** te hebben ongeveer 3 seconden lang op de knop B. De letter F zal van de display verdwijnen.
 - **De noodzaak om het koolstoffilter te vervangen** (aanwijzer verzadigde koolstoffilter – op de display verschijnt de letter C).
 - **Druk na het koolstoffilter vervangen** te hebben ongeveer 3 seconden lang op de knop B. De letter C zal van display verdwijnen.
 - Als de led rechts onder aan is zonder te knipperen, is de wasemkap klaar voor het gebruik (wachtpositie/ "stand by"), de knipperende LED geeft aan dat de timer van de geselecteerde zuigkracht ingeschakeld is.
- Attentie!** De aanwijzer voor het verzadigde koolstoffilter is gewoonlijk uitgeschakeld om deze aan te zetten druk tegelijkertijd, 3 seconden lang, op de knoppen E en F. Aan het begin zal op de display de letter F verschijnen (aanwijzer voor de verzadiging van het metalen vetfilter) dan, na ongeveer 3 seconden, verschijnt ook de letter C (aanwijzer voor de verzadiging van het koolstoffilter), dit betekent dat de genoemde wijzer geactiveerd is. Om dit weer uit te schakelen herhaal de handeling totdat de letter C (voor de verzadiging van het koolstoffilter) verdwijnt.
- E - Knop om de zuigkracht te verminderen: van intensieve zuigkracht P tot zuigkracht 1.
- F - Knop om de zuigkracht te vermeerderen van "wachtpositie" (stand-by) tot zuigkracht P.
Attentie! De intensieve snelheid P duurt 5 minuten daarna zal de wasemkap automatisch in snelheid 2 (zuigkracht) overgaan.

In geval van storingen, voordat U zich tot de assistentie service wendt, minstens 5 seconden het apparaat van de elektrische voeding doen, door de stekker uit te trekken, en daarna weer invoeren. In het geval dat de storing blijft voortbestaan, wendt U zich tot de assistentie service.

Attentie!

Alvorens de wasemkap van de elektrische voeding te ontkoppelen druk op de knop A.



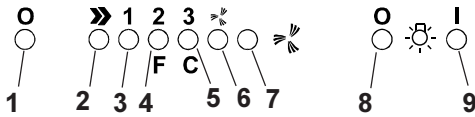
A B C D E F G

- A - Knop OFF (Display uit) / Stand by (led op de display aan) – druk langdurig om de gewenste functie te kiezen.
- B - ON/OFF lichtknop
- C - Timer van de geselecteerde zuigkracht (geeft de geselecteerde zuigkracht weer en een knipperende LED aan de onderkant van de display).
Met deze knop is het mogelijk de wasemkap voor een vastgestelde tijd te laten functioneren:
20 minuten als de zuigkracht 1 geselecteerd is
15 minuten als de zuigkracht 2 geselecteerd is
10 minuten als de zuigkracht 3 geselecteerd is
5 minuten als de intensieve zuigkracht P geselecteerd is
- D - **Display** - geeft:
 - **De zuigkracht weer** (Zuigkracht 1-2-3-P).
 - **De noodzaak om de vetfilters schoon te maken** (aanwijzer verzadigde vetfilters – op de display verschijnt de letter F).
 - **Druk na het vetfilter gewassen** te hebben ongeveer 3 seconden lang op de knop A. De letter F zal van de display verdwijnen.
 - **De noodzaak om het koolstoffilter te vervangen** (aanwijzer verzadigde koolstoffilter – op de display verschijnt de letter C).
 - **Druk na het koolstoffilter vervangen** te hebben ongeveer 3 seconden lang op de knop A. De letter C zal van display verdwijnen.
 - Als de led rechts onder aan is zonder te knipperen, is de wasemkap klaar voor het gebruik (wachtpositie/ "stand by"), de knipperende LED geeft aan dat de timer van de geselecteerde zuigkracht ingeschakeld is.
- Attentie!** De aanwijzer verzadigde koolstoffilter is gewoonlijk uitgeschakeld, om deze aan te schakelen: De wasemkap op OFF instellen (display uitgeschakeld), tegelijkertijd, 3 seconden lang, op de toetsen C en G drukken.
Aan het begin zal op de display de letter F verschijnen (aanwijzer voor de verzadiging van het metalen vetfilter) dan, na ongeveer 3 seconden, verschijnt ook de letter C (aanwijzer voor de verzadiging van het koolstoffilter), dit betekent dat de genoemde wijzer geactiveerd is. Om dit weer uit te schakelen herhaal de handeling totdat de letter C (voor de verzadiging van het koolstoffilter) verdwijnt.
- E - Knop om de zuigkracht te verminderen.
- F - Knop om de zuigkracht te vermeerderen.
- G - Toets tijdelijke hoge snelheid: De kap functioneert gedurende 5 minuten met deze snelheid en kaart daarna terug naar de voorinstelde situatie. Op het display verschijnt de letter P en een knipperende punt. U kunt deze functie annuleren door op de toets A te drukken.

In geval van storingen, voordat U zich tot de assistentie service wendt, minstens 5 seconden het apparaat van de elektrische voeding doen, door de stekker uit te trekken, en daarna weer invoeren. In het geval dat de storing blijft voortbestaan, wendt U zich tot de assistentie service.

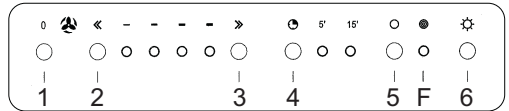
Attentie!

Alvorens de wasemkap van de elektrische voeding te ontkoppelen druk op de knop A.



- 1 - OFF Knop motor
- 2 - ON knop en tevens motor snelheidsknop 1 - 2 - 3 - 1-2...
- 3 - Led snelheid 1
- 4 - Led snelheid 2 en verzadigde vefilter (in dit geval gaat het lampje fllikeren – zie de aanwijzingen betreffende het reinigen van de vefilters).
Nadat de vefilter vervangen is, ongeveer 3 seconden op toets 1 drukken, totdat het systeem een pieptoon laat horen.
Led 4 zal stoppen met knipperen.
- 5 - Led snelheid 3 en verzadigde koolstoffilter (in dit geval gaat het lampje fllikeren – zie de aanwijzingen betreffende het reinigen van de koolstoffilters).
Nadat de koolstoffilter vervangen is, ongeveer 3 seconden op toets 1 drukken, totdat het systeem een pieptoon laat horen.
Led 5 zal stoppen met knipperen.
Opgelet! Het controlesysteem voor het aangeven van de verzadigde koolstoffilter is uitgeschakeld.
In het geval dat men een koolstoffilter wil installeren, het controlesysteem voor de aanwijzing van verzadigde koolstoffilter inschakelen, door tegelijkertijd, gedurende 3 seconden, de knoppen 2 en 7 ingedrukt te houden: aan het begin van deze handeling zal alleen LED 4 fllikeren, na 3 seconden zal ook LED 5 fllikeren om aan te geven dat het controlesysteem verzadigde koolstoffilter ingeschakeld is. Om dit uit te schakelen weer op de twee knoppen drukken: na 3 seconden zal LED 5 stoppen met fllikeren, de inrichting is uitgeschakeld.
- 6 - Led aanwijzing intensieve snelheid
- 7 - Knop voor het inschakelen van de intensieve snelheid.
Er wordt aangeraden deze snelheid te gebruiken wanneer de rook en geur concentratie nogal sterk is (bijvoorbeeld wanneer er vis gebakken wordt of in geval van frituren).
Nadat de intensieve snelheid is ingeschakeld zal deze 5 minuten lang blijven werken, daarna zal de kap weer in de van te voren afgestelde snelheid gaan werken (van 1 tot 3) of zal zelfs uitgaan indien van te voren geen enkele snelheid ingesteld is. Om de intensieve snelheid uit te schakelen voordat de 5 minuten voorbij zijn knop 1 of knop 2 indrukken.
- 8 - Knop voor het afzetten van de lichten
- 9 - Knop voor het aanzetten van de lichten

In geval van storingen, voordat U zich tot de assistentie service wendt, minstens 5 seconden het apparaat van de elektrische voeding doen, door de stekker uit te trekken, en daarna weer invoeren. In het geval dat de storing blijft voortbestaan, wendt U zich tot de assistentie service.



- 1- Knop motor OFF
- 2- Snelheidsvermindering
- 3- Snelheidsstoename
- 4- Timer 5/15 minuten
Timer in- uitschakeling.
Automatische uitschakeling van de werkende snelheid.
- 5- Reset aanwijzer verzadigde koolstoffilters
Als led F aangaat moet het koolstoffilter gewassen of vervangen worden.
Na de vervanging van het koolstoffilter minstens 3 seconden lang wachten, led F gaat uit dit geeft aan dat de reset van de verzadiging aanwijzer is uitgevoerd.
- 6- ON/OFF Lichtschakelaar

In geval van storingen, voordat U zich tot de assistentie service wendt, minstens 5 seconden het apparaat van de elektrische voeding doen, door de stekker uit te trekken, en daarna weer invoeren. In het geval dat de storing blijft voortbestaan, wendt U zich tot de assistentie service.

Onderhoud

Koppel voor ieder onderhoud eerst de afzuigkap af van het elektriciteitsnet.

Schoonmaak

De kap moet regelmatig schoon gemaakt worden, zowel binnen als buiten. Voor de schoonmaak een doek met gedegenerend alcohol of neutrale reinigingsmiddelen gebruiken. Geen schuurmiddelen gebruiken.

Attentie: Het niet in acht nemen van de reinigingsnormen van de afzuigkap en van de vervanging en reiniging van de filters kan brandgevaar veroorzaken.

Men wordt dan ook verzocht zich aan de instructies te houden.

Vetfilter

Moet eenmaal per maand worden gereinigd (of als de aanwijzer verzadigde filters – indien aanwezig op het model in Uw bezit – deze noodzaak aangeeft – de vorige pagina raadplegen), met neutrale reinigingsmiddelen, met de hand of in de vaatwasmachine op lage temperaturen en met een kort programma. Door hem in de vaatwasmachine te wassen kan het metalen vetfilter ontkleuren, maar dit is niet van invloed op de eigenschappen, die beslist niet veranderen. Om het vetfilter te demonteren trekt u aan de veerbelaste ontgrendelingshandgreep (f) - (afb. 2).

Koolstoffilter (alleen voor filterend apparaat)

Houdt de lastige kookgeuren vast.

De koolstoffilter kan om de twee maanden gewassen worden (of als de aanwijzer verzadigde filters – indien aanwezig op het model in Uw bezit – deze noodzaak aangeeft – de vorige pagina raadplegen) in warm water en met geschikte wasmiddelen of in de vaatmachine op 65°C (in het geval van een reiniging in de vaatmachine voor een volledige wascyclus uit en zonder vaten).

Verwijder het overtollige water zonder de filter te beschadigen, daarna het matje uit de plastic structuur verwijderen en om deze goed te drogen doe het matje in de oven voor 10 minuten op 100°C. Vervang het matje om de 3 jaar en elke keer dat het doek beschadigt is. Verwijder het filterhouder frame door de onderdelen (g), die het aan de wasemkap bevestigen, 90° te draaien (afb. 3). Breng het koolstofmatrasje (i) aan in het frame (h) en monteer het geheel op zijn plaats (j). Er kan een traditioneel, niet wasbaar en niet herbruikbaar, koolstoffilter worden gebruikt; dit moet om de 3 a 4 maanden worden vervangen.

Structuur en matje van het koolstoffilter zijn aan elkaar bevestigd daarom moet, de eventueel met de wasemkap meegeleverde structuur niet worden gebruikt.

Voer hem in zijn zitting en zet hem met de speciale sluitingen vast.

Vervanging lampjes - afb. 4

Attentie!

Alvorens de lampjes aan te raken controleer eerst of ze koud zijn.

Alleen voor het model in afb. 1E + afb. 4E:

1. Druk op de lampenkap en laat hem los om hem te openen.
2. Vervang het kapotte lampje.
Gebruik alleen halogeenlampjes van 20W max (G4), en zorg ervoor dat u hen niet met de blote hand aanraakt.

3. Sluit de lampenkap weer (klikt op zijn plaats).

Alleen voor het model in afb. 1N/O + afb. 4N/O:

1. Schroef de lampbescherming.
2. Vervang het kapotte lampje.
Gebruik alleen halogeenlampjes van 20W max (G4), en zorg ervoor dat u hen niet met de blote hand aanraakt.
3. De lampbescherming weer op zijn plaats vastschroeven.

Alleen voor het model in afb.1+afb.4 (A/B/C/D/F/H/I/K/P/Q/S/T/U):

1. Haal de bescherming weg door het op te lichten met een kleine schroevendraaier of iets dergelijks.
2. Vervang het kapotte lampje.
Gebruik alleen halogeenlampjes van 20W max (G4), en zorg ervoor dat u hen niet met de blote hand aanraakt.
3. Sluit de lampenkap weer (klikt op zijn plaats).

Alleen voor het model in afb. 1J + afb. 4J:

1. Met een kleine rechte schroevendraaier, een hefwerking op de randen van het lampje uitvoeren om dit te verwijderen.
2. Connector „a“ verwijderen.
3. Het lampje verwijderen en vervangen met een nieuw lampje PHILIPS STANDARD LINE code 425409 van 12V 20W 30° Ø35 12V GU4.
4. De vervanging en de montage van het lampje in de tegengestelde volgorde uitvoeren.

Alleen voor het model in afb. 1G+afb. 5G:

Demonteer de schouwdelen: verwijder de twee schroeven (20a) die het bovenste schouwdeel aan het steunstuk G bevestigen (afb. 16).

Verwijde de doos „q“: verwijder de schroef „r“ die hem aan de kap bevestigt.

Verwijder de lamphouder „s“: verwijder de schroef „t“ die hem aan de lampruimte bevestigt.

Verwijder de beschadigde lamp.

Gebruik alleen halogeenlampen PHILIPS type 14515 (GX 5.3) 12V - 75W.

Plaats en bevestig weer de lamphouder „s“ en de doos q en monteer vervolgens de schouwdelen.

Alleen voor het model in afb. 1K:

Enkele uitvoeringen van deze wasemkap voorzien een gloeilamp van max. 40W (E14), druk op de lampenkap om de lamphouder te bereiken en vervang het lampje.

Alleen voor het model in afb. 1L + afb. 6L:

1. Maak de voorkant „v“ voor de bevestiging van de lampenkap open naar boven toe, houd intussen de lampenkap „z“ met een hand vast.
2. Vervang het kapotte lampje met een lampje met dezelfde technische eigenschappen.

Attentie! Om dezelfde verlichting te verkrijgen raden

we aan hetzelfde type lampjes te gebruiken:

Neonlampen Philips van 13W Ref. Code 8711500644305. Let op dat de doorzichtige zijde van de lampjes naar de binnenkant gericht is om de juiste lichtverspreiding te verkrijgen.

3. Vervanging van de starter:

Gebruik een starter met dezelfde technische eigenschappen.

Aangeraden starters: Gebruik een starter Philips S10.

4. Monteer de lampenkap en de voorkant in de tegengestelde volgorde als voor de demontage.

Alleen voor het model in afb. 1M + afb. 7M

1. Verwijder de vefilters.

2. Verwijder de lampenkap door de 3 schroeven voor de bevestiging aan de kap los te draaien (de lampenkap vasthouden zodat deze niet valt)

3. Vervang het kapotte lampje met een lampje met dezelfde technische eigenschappen.

Vervanging van de starter:

Gebruik een starter met dezelfde technische eigenschappen.

Aangeraden starter: gebruik een starter Philips S10.

4. Monteer de lampenkap en de vefilters in de tegengestelde volgorde als voor de demontage

Als de verlichting niet werkt, controleer dan of de lampjes goed op hun plaats zitten alvorens de assistentiedienst te bellen.


Waarschuwing

De afzuigkap nooit gebruiken als het rooster niet goed gemonteerd is! De gezogen lucht mag niet afgevoerd worden in een leiding die gebruikt wordt voor de afvoer van rook van apparaten met een andere voeding als de elektrische energiebron. Altijd voor een goede ventilatie van de ruimte zorgen als de afzuigkap en de apparaten met andere energiebron gebruikt worden. Het is streng verboden met open vlammen onder de afzuigkap te koken. Het gebruik van open vlammen is schadelijk voor de filters en kan brand veroorzaken, daarom moet het in ieder geval vermeden worden. Het frituren moet geschieden met voortdurende controle om te voorkomen dat verhit vet in brand raakt. Wat betreft technische en veiligheidsmaatregelen voor de rookafvoer zich strikt houden aan de regelingen voorzien door de plaatselijke bevoegde autoriteiten.

Dit apparaat is voorzien van het merkteken volgens de Europese richtlijn 2002/96/EG inzake Afdankte elektrische en elektronische apparaten (AEEA).

Door ervoor te zorgen dat dit product op de juiste manier als afval wordt verwerkt, helpt u mogelijk negatieve consequenties voor het milieu en de menselijke gezondheid te voorkomen die anders zouden kunnen worden veroorzaakt door onjuiste verwerking van dit product als afval.



Het symbool  op het product of op de bijbehorende documentatie geeft aan dat dit product niet als huishoudelijk afval mag worden behandeld. In plaats daarvan moet het worden afgegeven bij een verzamelpunt voor recycling van elektrische en elektronische apparaten. Afdanking moet worden uitgevoerd in overeenstemming met de plaatselijke milieuvorschriften voor afvalverwerking. Voor nadere informatie over de behandeling, terugwinning en recycling van dit product wordt u verzocht contact op te nemen met het stadskantoor in uw woonplaats, uw afvalophaaldienst of de winkel waar u het product heeft aangeschaft.

Consultare anche i disegni nelle prime pagine con i riferimenti alfabetici riportati nel testo esplicativo.

Attenersi strettamente alle istruzioni riportate in questo manuale. Si declina ogni responsabilità per eventuali inconvenienti, danni o incendi provocati all'apparecchio derivati dall'inosservanza delle istruzioni riportate in questo manuale.

La cappa deve avere una distanza minima dal piano cottura di 50 cm in caso di cucine elettriche e di 65 cm in caso di cucine a gas o miste. Se le istruzioni di installazione del dispositivo di cottura a gas specificano una distanza maggiore, bisogna tenerne conto.

La cappa è fornita di una uscita d'aria superiore „B“ per lo scarico dei fumi verso l'esterno (**Versione aspirante**- tubo di scarico e fascette di fissaggio non fornite).

Nel caso non sia possibile scaricare i fumi e vapori della cottura verso l'esterno, si può utilizzare la cappa in **versione filtrante** montando un filtro ai carboni attivi e il deflettore „F“ sul supporto (staffa) „G“, i fumi e vapori vengono riciclati attraverso la sgrigliatura superiore „H“ tramite un tubo di scarico collegato all'uscita d'aria superiore „B“ e l'anello di connessione montato sul deflettore „F“ (tubo di scarico e fascette di fissaggio non fornite).

I modelli senza motore di aspirazione funzionano solo in versione aspirante e debbono essere collegati ad una unità periferica di aspirazione (non fornita).

La cappa è dotata di tasselli di fissaggio adatti alla maggior parte di pareti/soffitti. E' tuttavia necessario interpellare un tecnico qualificato per accertarVi sull' idoneità dei materiali a seconda del tipo di parete/soffitto. Il parete/soffitto deve essere sufficientemente robusto da sostenere il peso della cappa.

Installazione

Informazioni preliminari per l'installazione della cappa:

Scollegare la cappa agendo sul quadro generale domestico nelle fasi del collegamento elettrico.

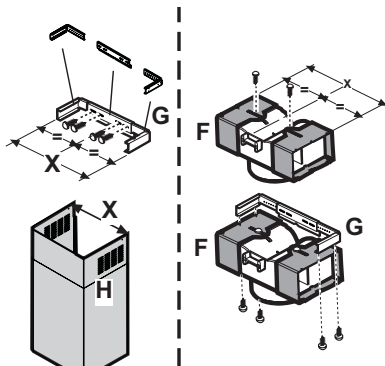
Rimuovere il/i filtro/i grassi ed il telaio del filtro al carbone.

Pre-assemblaggio della staffa di supporto camini (solamente quando viene fornita una staffa composta da 3 parti)

Pre-assemblare le 3 parti della staffa di supporto camini con 4 viti, la larghezza della staffa dovrà essere identica alla larghezza interna del camino telescopico.

Pre-assemblaggio del deflettore (solamente quando viene fornita un deflettore composto da 3 parti - il deflettore va utilizzato solo per la versione filtrante)

Preassemblare le 3 parti del deflettore con 2 viti, la larghezza del deflettore dovrà essere identica alla larghezza della staffa di supporto camini.



Solo per i modelli illustrati in Fig. 1E/8E - 1D/8D - 1Q/8Q

Togliere E CONSERVARE le viti che fissano temporaneamente (per motivi di trasporto) la cappa o il gruppo camini (in base al modello posseduto) con il gruppo aspirante. **Per facilitare l'installazione le due parti vanno disassemblate, verificare come le parti sono fissate tra loro per ripetere l'assemblaggio al momento opportuno.**

Prima di eseguire il fissaggio della cappa al gruppo aspirante verificare che la fascia metallica (schermo vapori) che regge le lampade ed il/i filtro/i grassi sia ben accoppiato con il frontale, in caso di necessità assestare la posizione della fascia verso avanti sino a fine corsa.

Attenzione!

Il camino è predisposto per l'installazione in Versione filtrante. In alcuni modelli nel caso si volesse utilizzare la cappa in Versione aspirante si può capovolgere la sezione superiore del camino sino ad inserirla all'interno della sezione inferiore del camino in modo che le asole di uscita aria non siano più visibili. I camini in cui tale operazione è possibile sono riconoscibili perché i punti di fissaggio alla staffa G (vedi sequenza di installazione 20a-20b) sono ripetuti anche nel lato inferiore della sezione superiore del camino.

Attenzione! per tutti i modelli già assemblati:

le operazioni di montaggio „1, 2, 3“ non vanno considerate, per l'installazione della cappa cominciate dalla operazione „4“.

1. Appoggiare il gruppo aspirante su un piano ed infilare su di esso la parte inferiore della cappa (consultare la figura corrispondente al modello in possesso - ad esempio - Fig. 1C/8C - 1D/8D - 1I/8I - 1E/8E - 1F/8F - 1G/8G - 1H/8H - 1R/8R - 1N-10-1P-1S).
2. Eseguire le connessioni elettriche fra le due parti (Fig. 9).
3. Fissare definitivamente la cappa al gruppo aspirante con le viti (consultare la figura corrispondente al modello in possesso - ad esempio - Fig. 1C/8C - 1D/8D - 1I/8I - 1E/8E - 1F/8F - 1G/8G - 1H/8H - 1R/8R - 1N-10-1P-1S).
4. Con una matita, eseguire una linea sulla parete, sino al soffitto, corrispondente alla linea di mezzeria, faciliterà le operazioni di installazione (Fig. 10).
5. Applicare lo schema di foratura al muro: la linea verticale di mezzeria stampata sullo schema di foratura dovrà corrispondere alla linea di mezzeria disegnata sul muro, inoltre il bordo inferiore dello schema di foratura corrisponde al bordo inferiore della cappa, ad installazione ultimata, deve distare dal piano di cottura almeno 50cm in caso di fuochi elettrici e 65 cm in caso di fuochi a gas o misti.
6. Appoggiare la staffa di supporto inferiore sullo schema di foratura facendolo coincidere con il rettangolo tratteggiato, segnare i due fori esterni e forare, togliere lo schema di foratura, inserire 2 tasselli a muro e fissare con 2 viti 5x45mm la staffa di supporto della cappa (Fig. 10).

Attenzione solo modelli illustrati in Fig. 1Q/10Q:

Fissare la staffa centrale con 2 viti e tasselli a muro sopra la staffa inferiore (vedi lo schema di foratura per la posizione dei fori).

7. Se forniti smontati, fissare gli agganci ai lati del gruppo aspirante con due viti (fig. 10a). Appendere la cappa alla staffa inferiore.
8. Regolare la distanza della cappa dalla parete.
9. Regolare l'assetto orizzontale della cappa.
10. Dall'interno del gruppo aspirante, segnare con una matita il foro per il fissaggio definitivo della cappa (sono necessari 1 o 2 punti di fissaggio definitivo) (Fig. 11).
11. Togliere la cappa dalla staffa inferiore.
12. Forare nel punto marcato ($\varnothing 8\text{mm}$) (Fig. 12).
13. Inserire 1 o 2 tasselli a muro in base alla necessità.
14. Applicare la staffa di supporto camini „G“ alla parete aderente al soffitto, utilizzare la staffa di supporto camini come schema di foratura (se presente, la piccola asola ricavata sul supporto deve coincidere con la linea precedentemente tracciata sul muro) e segnare con la matita 2 fori, eseguire i fori ($\varnothing 8\text{mm}$), inserire 2 tasselli (Fig. 13).
15. Fissare la staffa di supporto camini alla parete con 2 viti $5 \times 45\text{mm}$.
16. Agganciare la cappa alla staffa inferiore.
17. Fissare definitivamente la cappa alla parete (**OBBLIGATORIO!!**) (Fig. 14).
18. Eseguire la connessione di un tubo (tubo e fascette per il fissaggio non fornite, da acquistare) per lo scarico dei fumi all'anello di connessione posto sopra l'unità motore aspirante.
L'altra estremità del tubo dovrà essere collegata ad un dispositivo di espulsione fumi verso l'esterno in caso di utilizzo della cappa in versione aspirante. Nel caso si voglia utilizzare la cappa in versione filtrante, allora fissare alla staffa di supporto camini G il deflettore F e collegare l'altra estremità del tubo all'anello di connessione posto sul deflettore F (Fig. 13-15).
19. Eseguire la connessione elettrica.

Attenzione solo modelli illustrati in Fig. 1Q:

Continuate dalla sequenza di installazione numero 23.

20. Applicare i camini e fissarli sopra con 2 viti (20a) alla staffa di supporto camini „G“ (20b) (Fig. 16).

Solo per il modello con punti di illuminazione a fibre ottiche (Fig. 1G):

Verificare che i camini possano essere disinstallati per permettere l'accesso al vano dove è alloggiata la lampada per le fibre ottiche

Solo per il modello con pannello di controllo sul camino (Fig. 1L/17L - 1R/17R):

Inserire la piattina dei comandi proveniente dal gruppo motore attraverso l'asola del camino dall'interno verso l'esterno (20c).

Eseguire la connessione del pannello di controllo alla piattina.

Attenzione! Il perno del terminale della piattina DEVE corrispondere al foro praticato nello zoccolo di connessione posto sul retro del pannello di controllo.

21. Far scivolare la sezione inferiore del camino a copertura completa del gruppo aspirante sino ad inserirlo nella apposita sede sopra la cappa (Fig. 18).

22. Fissare la sezione inferiore del camino con due viti (solo modello come in Fig. 1H/19H-1J/19J-1L/19L-1M/19M-1N/19N-1O/19O-1P/19P-1R/19R).

23. Solo modelli illustrati in Fig. 1Q:

- Infilare il gruppo camini sul gruppo aspirante. Eseguire le connessioni elettriche fra le due parti (Fig. 9).
- Fissare definitivamente il gruppo camini al gruppo aspirante con le viti (consultare la figura corrispondente al modello in possesso) (Fig. 8Q). **Attenzione!** Controllare che la sezione inferiore del camino si incastri sulla staffa centrale (Fig. 20).
- Fissare la sezione superiore del gruppo camini alla staffa di supporto camini con 2 viti (Fig. 16).

Rimontare il telaio del filtro al carbone e il/i filtro/i grassi e controllare il perfetto funzionamento della cappa

Collegamento elettrico

La tensione di rete deve corrispondere alla tensione riportata sull'etichetta caratteristiche situate all'interno della cappa. Se provvisto di spina allacciare la cappa ad una presa conforme alle norme vigenti posta in zona accessibile. Se sprovvisto di spina (collegamento diretto alla rete) applicare un interruttore bipolare a norme con una distanza dei contatti in apertura non inferiore a 3mm (accessibile).

Descrizione della cappa - Fig. 1

- 1 Pannello di controllo
- 2 Filtro antigrasso
- 3 Maniglia di sgancio del filtro antigrasso
- 4 Lampada alogena
- 5 Schermo vapori
- 6 Camino telescopico
- 7 Uscita aria (solo per utilizzo in versione filtrante)
- 8 Punti luci (solo modello come da Fig. 1G).

Funzionamento - Tutte le versioni

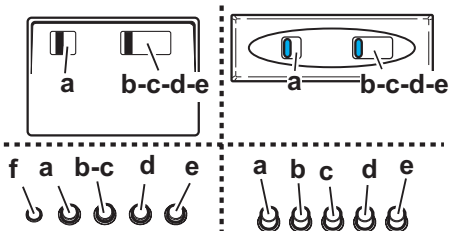
Usare la velocità maggiore in caso di particolare concentrazione di vapori di cucina. Consigliamo di accendere l'aspirazione 5 minuti prima di iniziare a cucinare e di lasciarla in funzione a cottura terminata per altri 15 minuti circa.

Funzionamento - Modello con Pulsantiera

Descrizione pannello di controllo e funzionamento della cappa



- A. Interruttore luce ON/OFF.
- B. Interruttore ON/OFF e selezione velocità 1 (in caso di poco vapore e fumo)
- B+C. Selezione velocità 2 (in caso di media quantità di vapore e fumo)
- B+D. Selezione velocità 3 (in caso di molto vapore e fumo)



- a. ON/OFF luci
- b. OFF motori
- c. - d. - e. Potenza aspirazione minima (c.), media (d.), massima (e.).
- f. Luce spia di funzionamento (dove prevista).



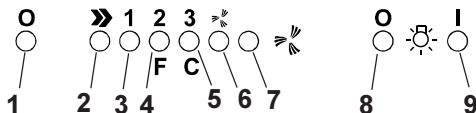
A B C D E F

- A - Tasto illuminazione ON/OFF
- B - Tasto OFF motore (posizione di „attesa/stand by“)
- C - Temporizzatore della velocità selezionata (visualizza la velocità selezionata ed un LED lampeggiante sul lato inferiore del display). Questo tasto permette di far funzionare la cappa per un periodo di tempo determinato:
20 minuti se è selezionata la velocità 1
15 minuti se è selezionata la velocità 2
10 minuti se è selezionata la velocità 3
5 minuti se è selezionata la velocità intensiva P
- D - Display - mostra:
 - **Le velocità (1-2-3-P)**,
 - **La necessità di pulire i filtri grassi** (indicatore di saturazione dei filtri grassi - nel display appare la lettera F).
Dopo aver lavato il filtro antigrasso, premere il tasto B per 3 secondi circa. La lettera F scomparirà dal display.
 - **La necessità di cambiare il filtro al carbone** (indicatore di saturazione del filtro al carbone - nel display appare la lettera C).
Dopo aver sostituito il filtro al carbone, premere il tasto B per 3 secondi circa. La lettera C scomparirà dal display.
 - Il led in basso a destra, quando è acceso senza lampeggiare, indica che la cappa è pronta per funzionare (posizione di „attesa/stand by“), il LED lampeggiante indica che è inserito il temporizzatore della velocità selezionata.
Attenzione! L' indicatore di saturazione del filtro a carbone attivo è normalmente disattivato per attivarlo premere contemporaneamente per 3 secondi i tasti E e F. Inizialmente, nel display appare la lettera F (indicatore di saturazione del filtro metallico antigrasso), poi dopo circa 3 secondi appare anche la lettera C (indicatore di saturazione filtro al carbone), ciò sta a significare che il suddetto indicatore è attivato. Per disattivarlo ripetere l'operazione sino a quando l'indicatore C indicatore di saturazione filtro al carbone) scompare.
- E - Tasto per diminuire la velocità: da velocità intensiva P a velocità 1.
- F - Tasto per aumentare la velocità da "attesa" (stand-by) a velocità P.
Attenzione! La velocità intensiva P dura per 5 minuti dopodiché la cappa si imposta automaticamente alla velocità (potenza di aspirazione) 2.
In caso di eventuali anomalie di funzionamento, prima di rivolgerVi al servizio assistenza scollegate per almeno 5 sec. l'apparecchio dall'alimentazione elettrica estraendo la spina e collegatelo poi nuovamente. Nel caso in cui l'anomalia di funzionamento dovesse perdurare, rivolgersi al servizio d'assistenza.
Attenzione! Prima di scollegare la cappa dalla rete elettrica premere il tasto A.



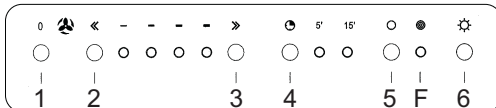
A B C D E F G

- A - Tasto OFF (Display spento) / Stand by (led acceso sul display) - premere a lungo per selezionare la funzione desiderata.
- B - Tasto illuminazione ON/OFF
- C - Temporizzatore della velocità selezionata (visualizza la velocità selezionata ed un LED lampeggiante sul lato inferiore del display). Questo tasto permette di far funzionare la cappa per un periodo di tempo determinato:
20 minuti se è selezionata la velocità 1
15 minuti se è selezionata la velocità 2
10 minuti se è selezionata la velocità 3
5 minuti se è selezionata la velocità intensiva P
- D - Display - mostra:
 - **Le velocità (1-2-3-P)**,
 - **La necessità di pulire i filtri grassi** (indicatore di saturazione dei filtri grassi - nel display appare la lettera F).
Dopo aver lavato il filtro antigrasso, premere il tasto A per 3 secondi circa. La lettera F scomparirà dal display.
 - **La necessità di cambiare il filtro al carbone** (indicatore di saturazione del filtro al carbone - nel display appare la lettera C).
Dopo aver sostituito il filtro al carbone, premere il tasto A per 3 secondi circa. La lettera C scomparirà dal display.
 - Il led in basso a destra, quando è acceso senza lampeggiare, indica che la cappa è pronta per funzionare (posizione di „attesa/stand by“), il LED lampeggiante indica che è inserito il temporizzatore della velocità selezionata.
Attenzione! L' indicatore di saturazione del filtro a carbone attivo è normalmente disattivato per attivarlo: Impostare la cappa su OFF (display spento), premere contemporaneamente per 3 secondi i tasti C e G. Inizialmente, nel display appare la lettera F (indicatore di saturazione del filtro metallico antigrasso), poi dopo circa 3 secondi appare anche la lettera C (indicatore di saturazione filtro al carbone), ciò sta a significare che il suddetto indicatore è attivato. Per disattivarlo ripetere l'operazione sino a quando l'indicatore C indicatore di saturazione filtro al carbone) scompare.
- E - Tasto per diminuire la velocità.
- F - Tasto per aumentare la velocità.
- G - Tasto potenza di aspirazione intensiva temporizzata: la cappa funziona a questa velocità per 5 minuti, poi ritorna della condizione precedentemente impostata. Nel display appare la lettera P ed un puntino lampeggiante. Si può annullare questa funzione premendo il tasto A.
In caso di eventuali anomalie di funzionamento, prima di rivolgerVi al servizio assistenza scollegate per almeno 5 sec. l'apparecchio dall'alimentazione elettrica estraendo la spina e collegatelo poi nuovamente. Nel caso in cui l'anomalia di funzionamento dovesse perdurare, rivolgersi al servizio d'assistenza.
Attenzione! Prima di scollegare la cappa dalla rete elettrica premere il tasto A.



- 1- Tasto OFF motore
- 2- Tasto ON e tasto di selezione della velocità del motore
1 - 2 - 3 - 1 - 2...
- 3- Led indicazione Velocità 1
- 4- Led indicazione Velocità 2 e saturazione filtro antigrasso (in quest'ultimo caso il Led emette una segnalazione intermittente - Vedere le istruzioni relative alla pulizia dei filtri antigrasso).
Dopo aver lavato il filtro antigrasso, premere il tasto 1 per 3 secondi circa, sino a che il sistema emette un segnale acustico (bip).
Il led 4 smetterà di lampeggiare.
- 5- Led indicazione Velocità 3 e saturazione filtro ai carboni attivi (in quest'ultimo caso il Led emette una segnalazione intermittente - Vedere le istruzioni relative alla sostituzione dei filtri ai carboni attivi).
Dopo aver lavato o sostituito il filtro a carbone attivo, premere il tasto 1 per 3 secondi circa, sino a che il sistema emette un segnale acustico (bip).
Il led 5 smetterà di lampeggiare.
Attenzione! Il dispositivo di segnalazione saturazione del filtro ai carboni attivi è disattivato.
Nel caso si voglia installare un filtro al carbone attivo, allora attivare il dispositivo di segnalazione saturazione filtro al carbone attivo, a tal fine premere contemporaneamente i tasti 2 e 7 per 3 secondi: all'inizio di questa procedura lampeggerà solo il LED 4, passati i 3 secondi inizierà a lampeggiare anche il LED 5 per indicare che il dispositivo di controllo saturazione filtro al carbone attivo è ora attivo.
Per disattivarlo ripremere i due tasti: dopo 3 secondi il LED 5 smetterà di lampeggiare, il dispositivo è disattivato.
- 6 - Led indicazione velocità intensiva
- 7 - Tasto inserimento velocità intensiva.
Si consiglia di utilizzare questa velocità quando la concentrazione di fumi e odori è particolarmente intensa (per esempio quando si cucina del pesce o si eseguono delle frittute).
Una volta inserita, la velocità intensiva rimarrà in funzione per 5 minuti circa, dopodiché la cappa ritornerà alla velocità precedentemente selezionata (da 1 a 3) o addirittura si spegne se precedentemente non era stata selezionata nessuna velocità. Per disinserire l'intensivo prima che siano passati i 5 minuti premere il tasto 1 o il tasto 2.
- 8 - Tasto spegnimento luci
- 9 - Tasto accensione luci

In caso di eventuali anomalie di funzionamento, prima di rivolgerVi al servizio assistenza scollegate per almeno 5 sec. l'apparecchio dall'alimentazione elettrica estraendo la spina e collegatelo poi nuovamente. Nel caso in cui l'anomalia di funzionamento dovesse perdurare, rivolgersi al servizio d'assistenza.



- 1- Tasto OFF motore
- 2- Diminuisce la velocità
- 3- Aumenta la velocità
- 4- Timer 5/15 minuti
Inserisce e disinserisce il timer.
Spegnimento automatico sulla velocità in funzione.
- 5- Reset indicatore di saturazione filtri carboni
Quando si accende il led F il filtro al carbone va lavato o sostituito.
Dopo aver sostituito il filtro al carbone premere per almeno 3 secondi, il led F si spegne ad indicare l'avvenuto reset dell'indicatore di saturazione.
- 6- ON/OFF Luce

In caso di eventuali anomalie di funzionamento, prima di rivolgerVi al servizio assistenza scollegate per almeno 5 sec. l'apparecchio dall'alimentazione elettrica estraendo la spina e collegatelo poi nuovamente. Nel caso in cui l'anomalia di funzionamento dovesse perdurare, rivolgersi al servizio d'assistenza.

Prima di qualsiasi lavoro di manutenzione scollegare la cappa dalla corrente.

Pulizia

La cappa va frequentemente pulita, sia internamente che esternamente. Per la pulizia usare un panno inumidito con alcool denaturato o detersivi liquidi neutri. Evitare l'uso di prodotti contenenti abrasivi.

Attenzione:

L'inosservanza delle norme di pulizia della cappa e della sostituzione e pulizia dei filtri comporta rischi di incendi. Si raccomanda quindi di attenersi alle istruzioni suggerite.

Filtro antigrasso

Deve essere pulito una volta al mese (o quando il sistema di indicazione di saturazione dei filtri - se previsto sul modello in possesso - indica questa necessità - vedi pagina precedente), con detersivi non aggressivi, manualmente oppure in lavastoviglie a basse temperature ed a ciclo breve. Con il lavaggio in lavastoviglie il filtro antigrasso metallico può scolorirsi ma le sue caratteristiche di filtraggio non cambiano assolutamente. Per smontare il filtro grassi tirare la maniglia di sgancio a molla (f) - (Fig. 2).

Filtro al carbone (solo per versione filtrante)

Trattiene gli odori sgradevoli derivanti dalla cottura.

Il filtro al carbone può essere lavato ogni due mesi (o quando il sistema di indicazione di saturazione dei filtri - se previsto sul modello in possesso - indica questa necessità - vedi pagina precedente) in acqua calda e detersivi idonei o in lavastoviglie a 65°C (in caso di lavaggio in lavastoviglie eseguire il ciclo di lavaggio completo senza stoviglie all'interno).

Togliere l'acqua in eccesso senza rovinare il filtro, dopodiché togliere il materassino posto all'interno del telaio in plastica e riporlo nel forno per 10 minuti a 100°C per asciugarlo definitivamente.

Sostituire il materassino ogni 3 anni e ogni volta che il pannello risulta danneggiato. Rimuovere il telaio reggi filtro girando di 90° i pomelli (g) che lo fissano alla cappa (Fig. 3).

Inserire il materassino (i) di carbone all'interno del telaio (h) e rimontare il tutto nella apposita sede (j).

E' possibile utilizzare un filtro carbone di tipo tradizionale, non lavabile ne' rigenerabile, da sostituire ogni 3-4 mesi.

Telaio materassino del filtro carbone sono saldati insieme, l'eventuale telaio fornito con la cappa non va perciò utilizzato. Per l'utilizzo inserire nell'apposita sede e fissare agendo sugli appositi dispositivi.

Sostituzione lampade

Attenzione! Prima di toccare le lampade sincerarsi che siano fredde.

Solo per il modello illustrato in Fig. 1E + Fig. 4E:

1. Premere sulla plafoniera e rilasciare per aprire.
2. Sostituire la lampada danneggiata.
Utilizzare solo lampade alogene da 20W max (G4), avendo cura di non toccarle con le mani.
3. Richiudere la plafoniera (fissaggio a scatto).

Solo per i modelli illustrati in Fig. 1N/O + Fig. 4N/O:

1. Svitare la plafoniera.
2. Sostituire la lampada danneggiata.
Utilizzare solo lampade alogene da 20W max (G4), avendo cura di non toccarle con le mani.
3. Riavvitare la plafoniera.

Solo per i modelli illustrati in Fig.1+Fig.4 (A/B/C/D/F/H/I/K/P/Q/S/T/U):

1. Estrarre la protezione facendo leva con un piccolo giravite a taglio o simile utensile.
2. Sostituire la lampada danneggiata.
Utilizzare solo lampade alogene da 20W max (G4), avendo cura di non toccarle con le mani.
3. Richiudere la plafoniera (fissaggio a scatto).

Solo per il modello illustrato in Fig. 1J/AJ - 1R/4R:

1. Con un piccolo cacciavite a taglio, far leva sui bordi della lampadina per estrarla.
2. Sfilare il connettore „a“.
3. Sfilare la lampadina da sostituire e sostituirla con lampada PHILIPS STANDARD LINE codice 425409 con una nuova da 12V 20W 30° Ø35 12V GU4.
4. Eseguire il montaggio della nuova lampada procedendo in senso inverso.

Solo per il modello illustrato in Fig. 1G + Fig. 5G:

1. Smontare i camini: togliere le due viti (20a) che fissano il camino superiore al supporto „G“ (Fig. 16).
2. Rimuovere la scatola „q“: togliere la vite „r“ che la fissa alla cappa.
3. Rimuovere il portalampe „s“: togliere la vite „t“ che lo fissa al vano lampada.
4. Estrarre la lampada danneggiata.
Utilizzare solo lampade alogene PHILIPS type 14515 (GX 5.3) 12V - 75W.
5. Riposizionare e fissare il portalampe „s“ e la scatola „q“ e rimontare i camini.

Solo per il modello illustrato in Fig. 1K + Fig. 4K:

Alcune versioni di questa cappa prevedono lampada ad incandescenza da 40W max (E14), togliere la plafoniera per accedere al vano lampade e procedere alla sostituzione.

Solo per il modello illustrato in Fig. 1L + Fig. 6L:

1. Aprire verso l'alto il frontale „v“ che regge la plafoniera (Fig. 6L) avendo cura di tenere la plafoniera „z“ con una mano.
2. Sostituire la lampada danneggiata con una di identiche caratteristiche tecniche.

Attenzione! Per garantire la stessa qualità di illuminazione, si consiglia di utilizzare lo stesso tipo di lampade: Lampada neon Philips da 13W Cod. Rif. 8711500644305. Fare attenzione affinché la parte trasparente delle lampade sia diretta verso l'interno per garantire una corretta diffusione dell'illuminazione.


3. Sostituzione dello starter:

Utilizzare starter con caratteristiche tecniche identiche.
Starter consigliati: Utilizzare starter Philips S10.

Mai utilizzare la cappa senza griglia correttamente montata! L'aria aspirata non deve essere convogliata in un condotto usato per lo scarico dei fumi di apparecchi alimentati con energia diversa da quella elettrica. Deve essere sempre prevista un'adeguata areazione del locale quando una cappa e apparecchi alimentati con energia diversa da quella elettrica vengono usati contemporaneamente. E' severamente vietato fare cibi alla fiamma sotto la cappa. L'impiego di fiamma libera è dannoso ai filtri e può dar luogo ad incendi, pertanto deve essere evitato in ogni caso. La frittura deve essere fatta sotto controllo onde evitare che l'olio surriscaldato prenda fuoco. Per le misure tecniche e di sicurezza da adottare per lo scarico dei fumi attenersi strettamente a quanto previsto dai regolamenti delle autorità locali competenti.

Questo apparecchio è contrassegnato in conformità alla Direttiva Europea 2002/96/EC, Waste Electrical and Electronic Equipment (WEEE). Assicurandosi che questo prodotto sia smaltito in modo corretto, l'utente contribuisce a prevenire le potenziali conseguenze negative per l'ambiente e la salute.



Il simbolo  sul prodotto o sulla documentazione di accompagnamento indica che questo prodotto non deve essere trattato come rifiuto domestico ma deve essere consegnato presso l'idoneo punto di raccolta per il riciclaggio di apparecchiature elettriche ed elettroniche. Disfarsene seguendo le normative locali per lo smaltimento dei rifiuti. Per ulteriori informazioni sul trattamento, recupero e riciclaggio di questo prodotto, contattare l'idoneo ufficio locale, il servizio di raccolta dei rifiuti domestici o il negozio presso il quale il prodotto è stato acquistato.

4. Rimontare la plafoniera e il frontale nel senso inverso allo smontaggio.

Solo per il modello illustrato in Fig. 1M + Fig. 7M:

1. Togliere i filtri grassi.
2. Rimuovere la plafoniera svitando le 3 viti che la fissano alla cappa (tenere la plafoniera per evitare che cada).
3. Sostituire la lampada danneggiata con una di identiche caratteristiche tecniche.

Sostituzione dello starter:

Utilizzare starter con caratteristiche tecniche identiche.

Starter consigliati: Utilizzare starter Philips S10.

4. Rimontare la plafoniera e i filtri grassi nel senso inverso allo smontaggio.

Se l'illuminazione non dovesse funzionare, controllate il corretto inserimento delle lampade nella sede prima di chiamare l'assistenza tecnica.

Consulte también los dibujos de las primeras páginas con las referencias alfabéticas del texto explicativo.

Aténgase estrictamente a las instrucciones del presente manual. Se declina cada responsabilidad por eventuales inconvenientes, daños o incendios provocados al aparato originados por la inobservancia de las instrucciones colocadas en este manual.

La campana tiene que tener una distancia mínima de los fuegos de 50 cm en las cocinas eléctricas y de 65 cm en las cocinas a gas o mixtas. Si las instrucciones para la instalación del dispositivo para cocinar con gas especifican una distancia mayor, hay que tenerlo en consideración. La campana se suministra dotada de una salida de aire superior „B“ para la descarga de los humos hacia el exterior (**Versión aspirante** - tubo de descarga y abrazaderas de fijación no suministrados).

Si no es posible descargar los humos y los vapores de cocción al exterior, se puede utilizar la campana en **versión filtrante** montando un filtro de carbones activos y el deflector „F“ en el soporte (brida) „G“; de esta manera, los humos y los vapores se reciclan a través de la rejilla superior „H“ mediante un tubo de descarga conectado a la salida del aire superior „B“ y el anillo de conexión montado en el deflector F (tubo de descarga y abrazaderas de fijación no suministrados).

Los modelos sin motor de aspiración solamente funcionan en versión aspirante y tienen que conectarse a una unidad periférica de aspiración (no suministrada).

La campana está dotada con tacos de fijación adecuados a la mayor parte de paredes/techos. De cualquier modo, conviene consultar a un técnico calificado para tener la certeza de que los materiales son adecuados a su pared/techo. La/EI pared/techo debe ser lo suficientemente fuerte para sostener el peso de la campana.

Instalación

Informaciones preliminares para instalar la campana:

Desconectar la campana interviniendo en el cuadro general doméstico, en las fases de conexión eléctrica.

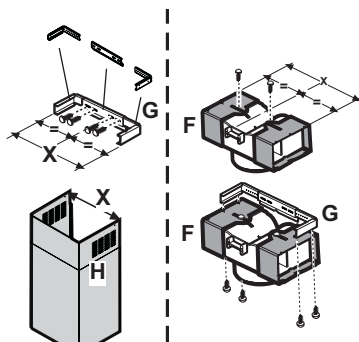
Remover el/los filtro/filtros anti grasas y el marco del filtro de carbón.

Ensamblaje previo de la escarpia que sujeta las chimeneas (3 partes)

Ensamble previamente las 3 partes de la escarpia de sujeción de las chimeneas con 4 tornillos, la anchura de la escarpia tiene que ser igual a la anchura interna de la chimenea telescópica.

Ensamblaje previo del deflector (solamente cuando el aparato está provisto de un deflector compuesto de tres partes – el deflector se utiliza solamente para la versión filtrante)

Ensamble previamente las 3 partes del deflector con 2 tornillos, la anchura del deflector tiene que ser igual a la anchura de la escarpia que sujeta las chimeneas.



Solo para los modelos ilustrados en la Fig. 1D/8D - 1E/8E - 1Q/8Q

Quitar Y CONSERVAR los tornillos que fijan provisionalmente (por motivos de transporte) la campana o el grupo chimeneas (en base al modelo poseído) con el grupo aspirante. Para facilitar la instalación las dos partes van desmontadas, verificar como las partes están fijadas entre ellas para repetir el ensamblaje al momento oportuno.

Antes de realizar la fijación de la campana al grupo de aspiración verifique que la faja metálica (pantalla vapores) que sujeta las lámparas y el/los filtro/s gruesos esté bien unido al frontal, en caso de necesidad ajuste la posición de la faja hacia adelante, hasta el fin de carrera.

Atención! La chimenea está preparada para ser instalada en versión filtrante.

En algunos modelos en caso de que se desee utilizar la campana en versión aspirante se puede volcar la parte superior de la chimenea hasta introducirla en la parte inferior de la misma de manera que las rejillas de salida del aire no se vean. Se puede reconocer esas chimeneas porque los puntos de sujeción a la escarpia G (ver secuencia de instalación 20a 20b) se repiten también en el lado inferior de la parte superior de la chimenea.

Atención! Para todos los modelos ya ensamblados: No se tienen que tener en cuenta las fases de montaje "1, 2 y 3", para instalar la campana, hay que empezar por la fase "4".

1. Apoyar el grupo aspirante sobre una superficie e introducir la parte inferior de la campana en el mismo (quitar el filtro o los filtros antigrasa) (consulte la figura correspondiente al modelo que se posee - por ejemplo - Fig. 1C/8C - 1D/8D - 1I/8I - 1E/8E - 1F/8F - 1G/8G - 1H/8H - 1R/8R - 1N-1O-1P-1S).

2. Efectuar las conexiones eléctricas entre las dos partes (Fig. 9).

3. Sujete de forma definitiva la campana al bloque aspirante con los tornillos (consulte la figura correspondiente al modelo que se posee - por ejemplo - Fig. 1C/8C - 1D/8D - 1I/8I - 1E/8E - 1F/8F - 1G/8G - 1H/8H - 1R/8R - 1N-1O-1P-1S).

4. Con un lápiz, trazar una línea en la pared, hasta el techo, que corresponda a la línea central para facilitar las operaciones de instalación (Fig. 10).

5. Aplicar el esquema de taladrado en la pared: la línea central vertical impresa en el esquema tiene que coincidir con la línea central trazada en la pared; además, el borde inferior de la plantilla de taladrado tiene que coincidir con el borde inferior de la campana: téngase en cuenta que el lado inferior de la campana, terminada la instalación, tiene que quedar a 50 cm de la placa de cocción, si ésta es eléctrica, o a 65 cm si la placa es de gas o mixta.

6. Apoyar la brida de soporte inferior en el esquema de perforación haciéndolo coincidir con el rectángulo rasgueado, señalar los dos agujeros externos y perforar, quitar el esquema de perforación, encastrar 2 espigas para agujeros en la pared y fijar con 2 tornillos 5x45mm el estribo de soporte de la campana (Fig. 10).

Atención solo modelos ilustrados en la Fig. 1Q/10Q: Fijar el estribo central con 2 tornillos y espigas para agujeros en la pared sobre el estribo inferior (ver el esquema de perforación para la posición de los agujeros).

7. Si se suministran desmontados, fije los ganchos a los lados del grupo aspirante con dos tornillos (fig. 10a).

Colgar la campana al estribo inferior.

8. Regular la distancia de la campana a la pared.
9. Regular la posición horizontal de la campana.
10. Desde el interior del bloque aspirante, señale con un lapicero el orificio para sujetar de forma definitiva la campana (son necesarios 1 o 2 puntos de sujeción definitiva) (Fig. 11).
11. Quitar la campana del estribo inferior.
12. Taladrar el punto marcado (Ø 8 mm) (Fig. 12).
13. Introduzca 1 o 2 cuñas de pared según lo que se necesite.
14. Aplicar el estribo de soporte chimeneas „G“ a la pared adherente al techo, utilizar el estribo de soporte chimeneas como esquema de perforación (si esta presente, el pequeño ojal realizado en el soporte tiene que coincidir con la línea anteriormente trazada sobre el muro) y marcar con el lápiz 2 agujeros, realizar los agujeros (Ø8mm), encastrar 2 espigas (Fig. 13).
15. Fijar la brida de soporte de las chimeneas a la pared con 2 tornillos de 5x45mm.
16. Sujetar la campana a la brida inferior.
17. Fijar definitivamente la campana a la pared (ABSOLUTAMENTE NECESARIO) (Fig. 14).
18. Conectar el tubo para la descarga de los humos (tubo y abrazaderas no suministrados, se tienen que comprar) al anillo de conexión ubicado encima de la unidad del motor aspirante. El otro extremo del tubo tiene que conectarse a un dispositivo de expulsión de los humos hacia el exterior en caso de uso de la campana en versión aspirante. Si se desea utilizar la campana en versión filtrante, entonces sujete a la escarpia de sujeción de la chimenea G el deflector F y conecte el otro extremo del tubo a la junta de unión situada en el deflector F (Fig. 13-15).
19. Realizar la conexión eléctrica.

Atención solo modelos ilustrados en la Fig. 1Q:

Continúen desde la secuencia de instalación número 23.

20. Poner las chimeneas y, con 2 tornillos (20a), fijarlas sobre el soporte de las chimeneas „G“ (20b) (Fig. 16). **Solamente para el modelo con puntos de iluminación a fibra óptica (Fig. 1G):** Compruebe que las chimeneas se puedan quitar para acceder al hueco donde se encuentra la lámpara para las fibras ópticas.

Solamente para el modelo con cuadro de mandos en la chimenea (Fig.1L-17)

Introduzca la placa de los mandos proveniente del bloque motor por la ranura de la chimenea desde el interior hacia el exterior (20c)

Realice la conexión del panel de control a la placa.

Atención el pernio del terminal de la placa TIENE QUE coincidir con el orificio realizado en el zócalo de conexiones situado en la parte de atrás del cuadro de mandos.

21. Deslizar la sección inferior de la chimenea de cobertura total del grupo aspirante hasta que se introduzca en la correspondiente sede, encima de la campana (Fig. 18).
22. Sujete la parte inferior de la chimenea con dos tornillos (solamente para el modelo como en Fig. 1H/19H-1J/19J-1L/19L-1M/19M-1N/19N-1O/19O-1P/19P).
23. Solo modelos ilustrados en la Fig. 1Q:
 - Insertar el grupo chimeneas en el grupo aspirante. Realizar las conexiones eléctricas entre las dos partes (Fig. 9).
 - Fijar definitivamente el grupo chimeneas al grupo aspirante con los tornillos (consultar la figura

correspondiente al modelo poseído) (Fig. 8Q).

Atención! Controlar que la sección inferior de la chimenea encaje en el estribo central (Fig. 20).

- Fijar la sección superior del grupo chimeneas al estribo de soporte chimeneas con 2 tornillos (Fig. 16).

Reensamblar el marco del filtro de carbón y el de/ de los filtro/s anti grasas y controlar el perfecto funcionamiento de la campana.

Conexión eléctrica

La corriente de la red debe corresponder a la corriente señalada en la etiqueta de las características situada en el interior de la campana. Si contiene un enchufe conecte la campana a una toma de corriente conforme a las normas vigentes situada en una zona accesible. Si contiene un enchufe(conexión directa a la red, aplique un interruptor bipolar a norma con una distancia de los contactos en abertura no inferior a 3 mm (accesible).

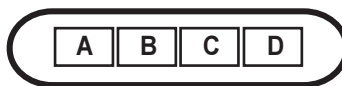
Descripción de la campana- Fig. 1

- 1 Cuadro de control
- 2 Filtro antigrasa
- 3 Manija de desenganche del filtro antigrasa
- 4 Lámpara
- 5 Protección contra vapores
- 6 Chimenea telescópica
- 7 Salida del aire (sólo para uso en versión filtrante)
- 8 puntos luz (solamente para el modelo como el de la Fig. 1F).

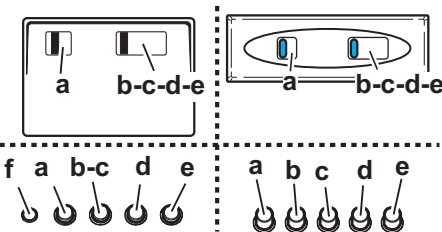
Funcionamiento – Todas las versiones

Usar la potencia de aspiración mayor en caso de particular concentración de vapores de cocina. Aconsejamos de encender la aspiración 5 minutos antes de iniciar a cocinar y dejarla en función por otros 15 minutos aproximadamente.

Funcionamiento – Modelo con Pulsador



- A. Botón ON/OFF luces.
- B. Botón OFF/ON aspiración y selección potencia mínima.
- B+C. Botón selección potencia de aspiración media.
- B+D. Botón selección potencia de aspiración máxima.



- a. ON/OFF luces.
- b. OFF motores.
- c-d-e. Potencia de aspiración mínima (c), media (d), máxima (e).
- f. piloto que indica el funcionamiento (si hay).



A B C D E F

- A** - Botón de la luz, encendido/apagado.
- B** - Botón para detener la aspiración de la campana (posición "stand-by")
- C** - Temporizador de la velocidad seleccionada (visualiza la velocidad seleccionada y un Piloto intermitente en la parte inferior del display)
Este botón hace funcionar la campana durante un tiempo determinado:
20 minutos si se ha seleccionado la velocidad 1.
15 minutos si se ha seleccionado la velocidad 2.
10 minutos si se ha seleccionado la velocidad 3.
5 minutos si se ha seleccionado la velocidad intensiva P.
- D** - **Display** – muestra:
 - **Las velocidades** (aspiración alta 1-2-3-P).
 - **Indica también la necesidad de limpiar los filtros grasas** (a través del indicador de saturación de los filtros grasas – en el display aparece la letra F).
Después de lavar el filtro antigrasa, apriete el botón **B** durante aproximadamente 3 segundos. La letra F desaparecerá del display.
 - **Indica la necesidad de cambiar/lavar el filtro olores** (indicador de saturación del filtro de carbón – letra C).
Después de cambiar/lavar el filtro al carbón, apriete el botón **B** durante aproximadamente 3 segundos. La letra C desaparecerá del display.
 - Los pilotos que aparecen en la parte de abajo a la derecha, cuando está encendido sin estar intermitente, indican que la campana está preparada para ponerse en funcionamiento (posición de "espera" stand by).
El piloto que se pone intermitente indica que se ha puesto en marcha el temporizador de la velocidad seleccionada.
Atención!
El indicador de saturación del filtro de carbón normalmente está desactivado. Para activarlo presione contemporáneamente los botones **E** y **E** por 3 segundos. Inicialmente aparecerá la letra **F** en el display (indicador de saturación del filtro metálico-antigrasas) después de 3 segundos aparecerá también la letra **C** (indicador de saturación del filtro de carbón-antiolores), lo que significa que dicho indicador ha sido activado.
Para desactivarlo, repetir la operación hasta que desaparezca la letra **C** del display (indicador de saturación del filtro carbón).
- E** - Botón para disminuir la velocidad intensiva **P** a la velocidad **1**.
- F** - Botón para aumentar la velocidad de "espera" (stand by) a la velocidad **P**.
Atención! La velocidad intensiva **P** dura 5 minutos y después la campana se pone automáticamente en la velocidad (potencia de aspiración) **2**.

En caso de eventuales anomalías en el funcionamiento, antes de dirigirse al servicio de asistencia, desconectar el aparato de la alimentación eléctrica, extrayendo el enchufe al menos durante 5 segundos, y después conectarlo nuevamente. Si la anomalía de funcionamiento no desaparece, dirigirse al servicio de asistencia.

Atención:

Antes de desenchufar la campana de la toma eléctrica, presionar el botón **A**



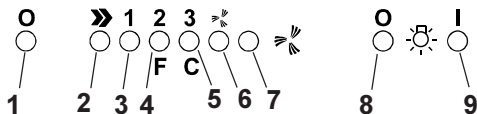
A B C D E F G

- A** - Tecla OFF (Display apagado) / Stand by (led encendido en el display) – pulse por un largo periodo para seleccionar la función deseada.
- B** - Botón de la luz, encendido/apagado.
- C** - Temporizador de la velocidad seleccionada (visualiza la velocidad seleccionada y un Piloto intermitente en la parte inferior del display)
Este botón hace funcionar la campana durante un tiempo determinado:
20 minutos si se ha seleccionado la velocidad 1.
15 minutos si se ha seleccionado la velocidad 2.
10 minutos si se ha seleccionado la velocidad 3.
5 minutos si se ha seleccionado la velocidad intensiva P.
- D** - **Display** – muestra:
 - **Las velocidades** (aspiración alta 1-2-3-P).
 - **Indica también la necesidad de limpiar los filtros grasas** (a través del indicador de saturación de los filtros grasas – en el display aparece la letra F).
Después de lavar el filtro antigrasa, apriete el botón **A** durante aproximadamente 3 segundos. La letra F desaparecerá del display.
 - **Indica la necesidad de cambiar/lavar el filtro olores** (indicador de saturación del filtro de carbón – letra C).
Después de cambiar/lavar el filtro al carbón, apriete el botón **A** durante aproximadamente 3 segundos. La letra C desaparecerá del display.
 - Los pilotos que aparecen en la parte de abajo a la derecha, cuando está encendido sin estar intermitente, indican que la campana está preparada para ponerse en funcionamiento (posición de "espera" stand by).
El piloto que se pone intermitente indica que se ha puesto en marcha el temporizador de la velocidad seleccionada.
¡Atención! El indicador de saturación del filtro al carbono activo normalmente está desactivado para activarlo: Configure la campana en OFF (display apagado) pulse al mismo tiempo por 3 segundos las teclas **C** y **G**. Inicialmente aparecerá la letra **F** en el display (indicador de saturación del filtro metálico-antigrasas) después de 3 segundos aparecerá también la letra **C** (indicador de saturación del filtro de carbón-antiolores), lo que significa que dicho indicador ha sido activado.
Para desactivarlo, repetir la operación hasta que desaparezca la letra **C** del display (indicador de saturación del filtro carbón).
- E** - Botón para disminuir la velocidad.
- F** - Botón para aumentar la velocidad.
- G** - Tecla de potencia de aspiración intensiva temporizada: la campana funciona a esta velocidad durante 5 minutos y después vuelve a las condiciones programadas previamente. En el visor aparece la letra **P** y un punto que parpadea. Si desea anular esta función, pulse la Tecla **A**.

En caso de eventuales anomalías en el funcionamiento, antes de dirigirse al servicio de asistencia, desconectar el aparato de la alimentación eléctrica, extrayendo el enchufe al menos durante 5 segundos, y después conectarlo nuevamente. Si la anomalía de funcionamiento no desaparece, dirigirse al servicio de asistencia.

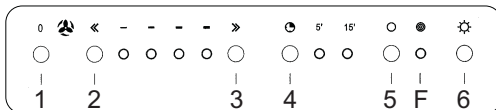
Atención:

Antes de desenchufar la campana de la toma eléctrica, presionar el botón **A**



- 1- Mando de desconexión de los motores
- 2- Mando de conexión y selección de velocidad del motor 1 - 2 - 3 - 1 - 2...
- 3- LED de velocidad 1
- 4- LED de velocidad 2 y de saturación del filtro metálico antigrasa (en este último caso el indicador parpadea - Véanse las instrucciones correspondientes a la limpieza de los filtros antigrasa).
Después de limpiar el filtro, pulse el mando 1 durante unos tres segundos hasta que oiga una señal acústica (pip): el LED 4 que señala la saturación del filtro antigrasa dejará de parpadear.
- 5- LED de velocidad 3 y de saturación del filtro de carbón activo (en este último caso el indicador parpadea - Véanse las instrucciones correspondientes a la sustitución de los filtros de carbón activo).
Después de cambiar el filtro, pulse el mando 1 durante unos tres segundos hasta que oiga una señal acústica (pip).
El LED 5 que señala la saturación del filtro de carbón dejará de parpadear.
¡Atención!
El dispositivo de señalización de la saturación del filtro de carbón activo se encuentra desactivado.
Si se desea activar el dispositivo de señalización de la saturación del filtro de carbón activo, pulsar simultáneamente las teclas 2 y 7 durante 3 segundos: al inicio de este procedimiento sólo parpadeará el LED 4 (pág. 4), transcurridos los 3 segundos empezará a parpadear también el LED 5 (pág. 4) para indicar que el dispositivo de control de la saturación del filtro de carbón activo, se encuentra activado.
Para desactivarlo, pulsar las dos teclas: transcurridos 3 segundos el LED 5 (pág. 4) dejará de parpadear; el dispositivo se encuentra desactivado.
- 6 - LED indicador de velocidad intensiva
- 7 - Mando de conexión de velocidad intensiva
Se aconseja utilizar esta velocidad cuando la concentración de humos y olores de comida sea particularmente intensa (por ejemplo, al cocinar o freír alimentos que produzcan fuertes olores: pescado, fritos, etc.).
Una vez seleccionada, la velocidad intensiva funcionará durante unos 5 minutos y, a continuación, volverá automáticamente a la velocidad seleccionada previamente (de 1 a 3) o se parará si no se había seleccionado ninguna velocidad.
Para desconectar la velocidad intensiva antes de que transcurran los 5 minutos, pulse el mando 1 o 2.
- 8 - Mando de apagado de las lámparas
- 9 - Mando de encendido de las lámparas

En caso de eventuales anomalías en el funcionamiento, antes de dirigirse al servicio de asistencia, desconectar el aparato de la alimentación eléctrica, extrayendo el enchufe al menos durante 5 segundos, y después conectarlo nuevamente. Si la anomalía de funcionamiento no desaparece, dirigirse al servicio de asistencia.



- 1 - Tecla OFF motor
 - 2 - Disminuye la velocidad
 - 3 - Aumenta la velocidad
 - 4 - Temporizador 5/15 minutos
Introduce y desconecta el temporizador.
Apagado automático sobre la velocidad en funcionamiento.
 - 5 - Reset indicadora de la saturación filtros carbonos
Cuando se enciende el led F el filtro al carbón debe ser lavado o reemplazado.
Después de haber reemplazado el filtro al carbón pulse por al menos 3 segundos, el led F se apaga para indicar que se ha producido el reset del indicador de saturación.
 - 6 - ON/OFF Luz
- En caso de eventuales anomalías en el funcionamiento, antes de dirigirse al servicio de asistencia, desconectar el aparato de la alimentación eléctrica, extrayendo el enchufe al menos durante 5 segundos, y después conectarlo nuevamente. Si la anomalía de funcionamiento no desaparece, dirigirse al servicio de asistencia.

Mantenimiento

Antes de cualquier trabajo de mantenimiento desconectar la campana de la corriente.

Limpieza - La campana debe ser limpiada con frecuencia tanto externamente como internamente. Para limpiarla use un paño empapado de alcohol desnaturalizado y detergentes líquidos neutros. Evite el uso de productos que contengan abrasivos.

Atención:

Si no se respetan las normas de limpieza de la campana y del cambio y limpieza de los filtros puede haber riesgo de incendio. Rogamos se atenga a las instrucciones indicadas.

Filtro antigrasa

Debe limpiarse una vez al mes (o cuando el sistema de indicación de saturación de los filtros - si está previsto en el modelo que se posee - indica esta necesidad - véase página anterior), con detergentes no agresivos, manualmente o bien en lavavajillas a bajas temperaturas y con ciclo breve.

Con el lavado en el lavavajilla el filtro antigrasa metálico puede desteñirse pero sus características de filtrado no cambian absolutamente. Para desmontar el filtro antigrasa, tirar de la manija de desenganche de muelle (f) - (Fig. 2).

Filtro al carbón activo (solamente para la versión filtrante)

Retiene los olores desagradables producidos por el cocinado de alimentos. El filtro al carbón puede lavarse cada dos meses (o cuando el sistema de indicación de saturación de los filtros - si está previsto en el modelo que se posee - indica esta necesidad - véase página anterior) con agua caliente y detergentes adecuados o en lavavajillas a 65°C (en caso de lavado con lavavajillas, realice el ciclo de lavado completo sin platos en el interior.). Quite el agua que haya quedado en el filtro sin estropearlo, después quite el almohadillado situado en el interior del armazón de plástico y póngalo en el horno a 100°C durante diez minutos para secarlo completamente. Cambie el almohadillado cada 3 años y cada vez que el paño se estropee.

Saque la cubierta que sujeta el filtro girando 90 grados los pomos (g) que la sujetan a la campana (Fig. 3). Ponga la placa (i) de carbón en el interior del chasis (h) y móntelo todo en la correspondiente sede (j).

Es posible utilizar un filtro de carbón tradicional, que no sea lavable, ni se pueda regenerar, y que se sustituya cada 3-4 meses.

Estructura colchón del filtro al carbono están soldados juntos, la eventual estructura suministrada con la campana por lo tanto no debe utilizarse.

Para la utilización de dicho filtro insertar en su hueco y fijar moviendo en sus mecanismos.

Sustitución de la lámpara

Atención! Antes de tocar las lámparas asegúrese de que estén frías.

Por los modelos indicados en la Fig. 1E + Fig. 4E:

1. Apretar el plafón y soltar para abrir.
2. Sustituir la lámpara dañada.
Utilizar sólo lámparas halógenas de 20W máx (G4) prestando atención en no tocarlas con las manos.
3. Cerrar el plafón (fijación a presión).

Por los modelos indicados en la Fig. 1N/O + Fig. 4N/O:

1. Desenroscar la protección de la lámpara.
2. Sustituir la lámpara dañada.
Utilizar sólo lámparas halógenas de 20W máx (G4) prestando atención en no tocarlas con las manos.
3. Montar la protección de la lámpara

Por los modelos indicados en la Fig.1+Fig.4 (A/B/C/D/F/H/I/K/P/Q/S/T/U):

1. Extraer la protección haciendo palanca con un pequeño destornillador de boca plana o una herramienta similar.
2. Sustituir la lámpara dañada.
Utilizar sólo lámparas halógenas de 20W máx (G4) prestando atención en no tocarlas con las manos.
3. Cerrar el plafón (fijación a presión).

Por los modelos indicados en la Fig. 1J + Fig. 4J:

1. Con un pequeño destornillador a punta de diamante, haga palanca sobre los bordes de la lámpara para sacarla.
2. Desensarte el conector „a“.
3. Desenrosque la lámpara que se desea cambiar y cambiarla con una PHILIPS STANDARD LINE código 425409 12V 20W 30° diámetro 35 12V gu4.
4. Para el montaje de la lámpara nueva realice la operación en sentido inverso.

Por los modelos indicados en la Fig. 1G + Fig. 5G:

Desmonte las chimeneas: quite los dos tornillos (20a) que sujetan la chimenea superior al soporte „G“ (Fig. 16).

Saque la caja „q“ : quite el tornillo „r“ que la sujeta a la campana.

Saque el portalámparas „s“ : quite el tornillo „t“ que lo sujeta al hueco donde se encuentra la lámpara .

Saque la lámpara estropeada.

Utilice solamente lámparas halógenas PHILIPS type 14515 (GX 5,3) 12V 75W.

Vuelva a colocar el portalámparas „s“, sujételo y también la caja „q“ ; vuelva a montar las chimeneas.

Por los modelos indicados en la Fig. 1K:

Algunas versiones de esta campana prevén una lámpara incandescente de 40 W max (E14), quite la protección para acceder al sitio donde se encuentran las lámparas y realice el cambio.

Solamente para el modelo que aparece en las Fig. 1L+Fig. 6L:

1. Abra hacia arriba el frontal "V" que sujeta el plafón teniendo cuidado de sostener el plafón "Z" con una mano.
2. Cambie la lámpara estropeada con una que tengas las mismas características técnicas.

Atención! Para garantizar la misma cualidad de iluminación, se aconseja utilizar el mismo tipo de lámparas:

Lámpara Philips de 13W Cod Ref. 871 1500 644305. Tenga cuidado de que la parte transparente de la lámpara se dirija hacia el interior para garantizar una correcta difusión de la iluminación.

3. Cambio del estárter:
Utilice estárter con las mismas características técnicas. Estárter aconsejados: utilice el estárter Philips S10.
4. Vuelva a montar el plafón y el frontal en sentido inverso a la operación de desmontaje.

Solamente para el modelo ilustrado en Fig. 1M + Fig. 7M:

1. Quite los filtros antigrasa:
2. Quite el plafón, aflojando los 3 tornillos que lo sujetan a la campana (sostenga el plafón para que no se caiga).
3. Cambie la lámpara estropeada por una que tenga las mismas características técnicas.

Cambio del estárter:

Utilice estárter que tengan las mismas características técnicas.

Estárter aconsejados . Utilice un estárter Philips S10

4. Vuelva a montar el plafón y los filtros antigrasa siguiendo las instrucciones de los puntos 1 y 2 al revés.


Si la iluminación no funciona, antes de llamar al servicio de asistencia técnica, controlar que las lámparas estén bien montadas en su sede.

Advertencias

No use nunca la campana sin haber montado correctamente la rejilla. El aire aspirado no debe ser canalizado en un conducto usado para la descarga de humos de aparatos alimentados con energía que no sea eléctrica. Hay que realizar anteriormente una adecuada aireación del local cuando se usen al mismo tiempo la campana y los aparatos alimentados con otra energía que no sea eléctrica. Está rigurosamente prohibido cocinar alimentos a la llama debajo de la campana. El empleo de la llama libre daña los filtros y puede provocar incendios, por lo tanto debe evitarse en cualquier caso. Cuando se frien los alimentos se debe tener cuidado de que el aceite no se caliente en exceso y se incendie. Para las medidas técnicas y de seguridad que haya que adoptar para la descarga de los humos atégase rigurosamente a lo que diga el reglamento de las autoridades locales competentes.

Este aparato lleva el marcado CE en conformidad con la Directiva 2002/96/EC del Parlamento Europeo y del Consejo sobre residuos de aparatos eléctricos y electrónicos (RAEE). La correcta eliminación de este producto evita consecuencias negativas para el medioambiente y la salud.



El símbolo  en el producto o en los documentos que se incluyen con el producto, indica que no se puede tratar como residuo doméstico. Es necesario entregarlo en un punto de recogida para reciclar aparatos eléctricos y electrónicos. Deséchelo con arreglo a las normas medioambientales para eliminación de residuos.

Para obtener información más detallada sobre el tratamiento, recuperación y reciclaje de este producto, póngase en contacto con el ayuntamiento, con el servicio de eliminación de residuos urbanos o la tienda donde adquirió el producto.

Consultar também os desenhos nas primeiras páginas com as referências alfabéticas indicadas no texto explicativo.

Ater-se especificamente às instruções indicadas neste manual. Declina-se qualquer responsabilidade por eventuais inconvenientes, danos ou incêndios provocados ao aparelho, derivantes da inobservância das instruções indicadas neste manual.

A coifa deve ficar a uma distância mínima do plano de cozimento de 50 cm, no caso de cozinhas elétricas e de 65 cm, no caso de cozinhas a gás ou mistas. Se as instruções de instalação do dispositivo de cozimento a gás especificarem uma distância maior, deve-se levar em conta esta indicação.

O exaustor é fornecido com uma saída de ar superior „B“ para a descarga da fumaça ao exterior (**Versão aspirante**-tubo de descarga e braçadeiras de fixação não fornecidos). Se não for possível descarregar a fumaça e os vapores de cozedura para o exterior, o exaustor poderá ser utilizado na **versão filtrante**, desde que se monte um filtro de carvão activo e o deflector „F“ do suporte „G“. Nesta configuração, a fumaça e os vapores são reciclados passando pela grade superior „H“ através de um tubo de descarga ligado à saída superior de ar „B“ e do anel de conexão montado no deflector „F“ (o tubo de descarga e as braçadeiras de fixação não são fornecidos).

Os modelos sem motor de aspiração funcionam exclusivamente na versão aspirante e devem ser ligados a uma unidade periférica de aspiração (não fornecida).

A coifa é dotada de buchas de fixação adequadas à maior parte das paredes/tectos. Todavia, é necessário interpelar um técnico qualificado para se certificar quanto à idoneidade dos materiais em função do tipo de parede/tecto. A parede/tecto deve ser suficientemente robusta para suportar o peso da coifa.

Instalação

Informações preliminares para a instalação do exaustor:

Isole o exaustor da alimentação eléctrica: para o efeito, desligue as fases no quadro geral doméstico da instalação eléctrica.

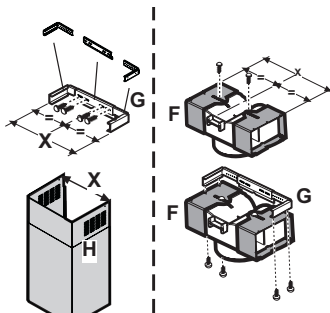
Remover o/s filtro/s gorduras e o chassis do filtro de carvão activado.

Pré-montagem do elemento de suporte chaminés (3 partes)

Pré-montar as 3 partes do elemento de suporte chaminés com 4 parafusos, a largura do elemento de suporte deverá ser idêntica à largura interna da chaminé telescópica.

Pré-montagem do deflector (somente quando é fornecido um deflector composto de 3 partes - o deflector é utilizado apenas para a versão filtrante)

Pré-montar as 3 partes do deflector com 2 parafusos, a largura do deflector deverá ser idêntica à largura do elemento de suporte chaminés.



Somente para os modelos ilustrados na Fig. 1D/8D - 1E/8E - 1Q/8Q

Tirar E GUARDAR os parafusos que fixam temporariamente (por motivos de transporte) a coifa ou o conjunto chaminés (com base no modelo possuído) com o conjunto aspirante. Para facilitar a instalação as duas partes são enviadas desmontadas; para repetir a montagem no momento oportuno verificar como as partes são fixadas entre si.

Antes de efectuar a fixação da coifa ao conjunto aspirante verificar que a faixa metálica (barreira vapores) que sustenta as lâmpadas e o(s) filtro(s) gorduras esteja bem acoplada com a parte frontal; em caso de necessidade ajustar a posição da faixa para frente até o fim de curso.

Atenção! A chaminé está predisposta para a instalação na Versão filtrante. Em alguns modelos, caso se deseje utilizar a coifa na Versão aspirante pode-se virar a secção superior da chaminé até inseri-la no interior da secção inferior da chaminé de modo que as fendas de saída ar não sejam mais visíveis. As chaminés onde tal operação é possível são reconhecíveis porque os pontos de fixação no suporte G (ver sequência de instalação 20a-20b) estão repetidos também no lado inferior da secção superior da chaminé.

Atenção! Para todos os modelos já montados: as operações de montagem „1, 2, 3“ não devem ser consideradas, para a instalação da coifa começar pela operação „4“.

1. Apoie a unidade aspirante sobre uma mesa e instale nela a parte inferior do exaustor (consultar a figura correspondente ao modelo que se possui – por exemplo - Fig. 1C/8C - 1D/8D - 1I/8I - 1E/8E - 1F/8F - 1G/8G - 1H/8H - 1R/8R - 1N-1O-1P-1S).
2. Faça as ligações eléctricas entre as duas partes (Fig. 9).
3. Fixar definitivamente a coifa no conjunto aspirante com os parafusos (consultar a figura correspondente ao modelo que se possui – por exemplo - Fig. 1C/8C - 1D/8D - 1I/8I - 1E/8E - 1F/8F - 1G/8G - 1H/8H - 1R/8R - 1N-1O-1P-1S).
4. Com um lápis, trace uma linha na parede, até ao tecto, correspondente ao centro do exaustor: isto irá facilitar as operações de instalação (Fig. 10).
5. Aplique o esquema de perfuração na parede: a linha vertical no centro, impressa no esquema de perfuração, deverá coincidir com a linha central traçada na parede; além disso, a borda inferior do esquema de perfuração corresponde à borda inferior do exaustor. Lembre-se de que o lado inferior do aparelho, concluída a instalação, deve ficar afastado pelo menos 50 cm da placa de cozedura se esta possuir discos eléctricos e 65 cm se os queimadores forem a gás ou mistos.
6. Apoiar o elemento de suporte inferior no gabarito de furação fazendo-o coincidir com o rectângulo traçado, marcar os dois furos externos e furar, tirar o gabarito de furação, inserir 2 buchas para parede e fixar o elemento de suporte da coifa com 2 parafusos 5x45 mm (Fig. 10). **Atenção** somente para os modelos ilustrados na Fig. 1Q/10Q:
Fixar o elemento de suporte central com 2 parafusos e buchas para parede em cima do elemento de suporte inferior (para a posição dos furos ver o gabarito de furação).
7. Se os engates forem fornecidos desmontados fixá-los nas laterais do conjunto aspirante com dois parafusos (fig. 10a). Pendurar a coifa no elemento de suporte inferior.
8. Regule a distância entre o exaustor e a parede.
9. Regule o nivelamento horizontal do exaustor.
10. A partir do interior do conjunto aspirante, marcar com um

lápis o furo para a fixação definitiva da coifa (são necessários 1 ou 2 pontos de fixação definitivos) (Fig. 11).

11. Tirar a coifa do elemento de suporte inferior.
12. Faça o furo no ponto marcado (Ø 8 mm) (Fig. 12).
13. Inserir 1 ou 2 buchas de parede de acordo com a necessidade.
14. Aplicar o elemento de suporte chaminés „G“ à parede aderente ao tecto, utilizar o elemento de suporte chaminés como indicado no gabarito furação (se presente, o pequeno rasgo existente no suporte deve coincidir com a linha anteriormente traçada na parede) e marcar, a lápiz, 2 furos, executar os furos (Ø 8 mm), inserir 2 buchas (Fig. 13).
15. Fixe a peça de suporte das chaminés com 2 parafusos 5x45 mm.
16. Prenda o exaustor no suporte inferior.
17. Fixe o exaustor definitivamente na parede (ABSOLUTAMENTE NECESSÁRIO) (Fig. 14).
18. Faça a ligação de um tubo (o tubo e as braçadeiras não são fornecidos, devendo ser comprados) para a descarga da fumaça no anel de conexão posto acima da unidade do motor aspirante.
A outra extremidade do tubo deverá ser ligada a um dispositivo de expulsão da fumaça para o exterior, caso o exaustor seja utilizado na versão aspirante. Se quiser utilizar o exaustor na versão filtrante, fixar então o deflector F no suporte chaminés G e ligar a outra extremidade do tubo ao anel de conexão posto no deflector F (Fig. 13-15).

19. Executar a conexão eléctrica.

Atenção somente para os modelos ilustrados na Fig. 1Q:

Continuar a partir da sequência de instalação número 23.

20. Aplique as chaminés e fixe-as em cima com 2 parafusos (20a) no suporte das chaminés „G“ (20b) (Fig. 16).
Somente para o modelo com pontos de iluminação com fibras ópticas (Fig. 1G):

Verificar que as chaminés possam ser desinstaladas para permitir o acesso ao vão onde está alojada a lâmpada para as fibras ópticas.

Somente para o modelo com painel de controlo na chaminé (Fig. 1L-17):

Inserir o cabo chato dos comandos proveniente do grupo motor através do rasgo da chaminé de dentro para fora (20c).

Executar a conexão do painel de controlo com o cabo chato.

Atenção o pino do terminal do cabo chato DEVE corresponder ao furo no rodapé de conexão posto na parte traseira do painel de controlo.

21. Faça deslizar a secção inferior da chaminé para cobrir completamente a unidade aspirante até a introduzir na sede correspondente acima do exaustor (Fig. 18).
22. Fixar a secção inferior da chaminé com dois parafusos (apenas modelo como na Fig. 1H/19H-1J/19J-1L/19L-1M/19M-1N/19N-1O/19O-1P/19P).
23. **Somente para os modelos ilustrados na Fig. 1Q:**
 - Introduzir o conjunto chaminés no conjunto aspirante. Executar as conexões eléctricas entre as duas partes (Fig. 9).
 - Fixar definitivamente o conjunto chaminés ao conjunto aspirante com os parafusos (consultar a figura

correspondente ao modelo que se possui) (Fig. 8Q).
Atenção! Controlar que a secção inferior da chaminé se encaixe no elemento de suporte central (Fig. 20).

- Fixar a secção superior do conjunto chaminés ao elemento de suporte chaminés com 2 parafusos (Fig. 16).

Remontar o chassis do filtro de carvão activado e o/s filtro/s gorduras e controlar o perfeito funcionamento da coifa.

Conexão eléctrica

A tensão de rede deve corresponder à tensão indicada na etiqueta de características situada na parte interna da coifa. Se completo de plug conectar a coifa a uma tomada, conforme as normas vigentes, posta em zona acessível. Se não completo de plug (conexão direta à rede) aplicar um interruptor bipolar conforme normas com uma distância entre contactos em abertura não inferior a 3mm (acessível).

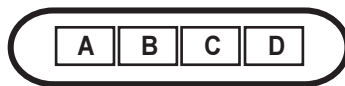
Descrição do exaustor – Fig. 1

- 1 Painel de controlo
- 2 Filtro antigordura
- 3 Puxador para libertar o filtro antigordura
- 4 Lâmpada de halogéneos
- 5 Protecção contra os vapores
- 6 Chaminé telescópica
- 7 Saída do ar (só para a utilização na versão filtrante)
- 8 pontos de luz (apenas modelo como na Fig. 1F)

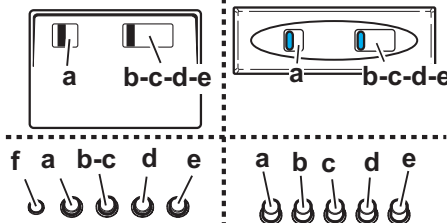
Funcionamento – Todas as versões

Usar a potência de aspiração no caso de uma maior concentração de vapores de cozimento. Aconselhamos ligar a aspiração 5 minutos antes de iniciar a cozinhar e de deixá-la em funcionamento por aproximadamente 15 minutos após o término do cozimento.

Funcionamento – Modelo com Teclado



- A. botão ON/OFF luzes
- B. botão OFF/ON aspiração e seleção da potência mínima
- B+C. botão de seleção da potência de aspiração média
- B+D. botão de seleção da potência de aspiração máxima



- a. ON/OFF luzes
- b. OFF motores
- c. - d. - e. Potência mínima de aspiração (c.), média (d.), máxima (e.).
- f. Lâmpada piloto de funcionamento (onde prevista).



- A - Botão iluminação, on/off.
- B - Botão off aspiração (posição de "espera/stand-by")
- C - Temporizador da velocidade seleccionada (visualiza a velocidade seleccionada e um LED lampejante no lado inferior do display).

Esta tecla permite funcionar a coifa por um período de tempo determinado:

- 20 minutos se estiver seleccionada a velocidade 1
- 15 minutos se estiver seleccionada a velocidade 2
- 10 minutos se estiver seleccionada a velocidade 3
- 5 minutos se estiver seleccionada a velocidade intensiva P

- D - Display – mostra:

- **As velocidades** (Potência de aspiração 1-2-3-P).

- **A necessidade de limpar os filtros de gordura** (indicador de saturação de filtros de gordura – no display aparece a letra F).

Após ter lavado o filtro anti-gordura, pressionar a tecla **B** por aproximadamente 3 segundos.

A letra **F** desaparecerá do display.

- **A necessidade de limpar/trocar o filtro de carvão** ativado (indicador de saturação do filtro de carvão ativado – no display aparece a letra C).

Após ter substituído/lavado o filtro de carvão activo, pressionar a tecla **B** por aproximadamente 3 segundos. A letra **C** desaparecerá do display.

- O led em baixo à direita, quando aceso sem lampear, indica que a coifa está pronta para funcionar (posição de espera/stand-by"), o LED lampejante indica que o temporizador da velocidade seleccionada está inserido.

Atenção !

O indicador de saturação do filtro de carvão ativado fica normalmente desligado. Para ativá-lo pressionar contemporaneamente por 3 segundos os botões **E** e **F**.

Inicialmente, no display aparece a letra **F** (indicador de saturação do filtro metálico anti-gordura), após aproximadamente 3 segundos aparece a letra **C** (indicador de saturação do filtro de carvão ativado), isto significa que tal indicador está ativado.

Para desativá-lo repetir a operação até que o indicador **C** (indicador de saturação do filtro de carvão ativado) desaparece.

- E - Tecla para diminuir a velocidade: de velocidade intensiva **P** para velocidade 1.

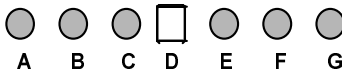
- F - Tecla para aumentar a velocidade de "espera" (stand-by) para velocidade **P**.

Atenção! A velocidade intensiva **P** dura por 5 minutos depois do que a coifa se ajusta automaticamente na velocidade (potência de aspiração) **2**.

Se o exaustor não funcionar correctamente, retirar a ficha para desligá-lo por um breve período da rede eléctrica principal (pelo menos 5 seg.). Em seguida colocar novamente a ficha e experimentar mais uma vez antes de contactar o Serviço de assistência técnica. Se o problema de funcionamento persistir, contacte o serviço de assistência.

Atenção

Antes de desligar o exaustor da rede elétrica pressionar o botão **A**.



- A - Tecla OFF (Display desligado) / Stand by (led aceso no display) – pressionar demoradamente para seleccionar a função desejada.

- B - Botão iluminação, on/off.

- C - Temporizador da velocidade seleccionada (visualiza a velocidade seleccionada e um LED lampejante no lado inferior do display).

Esta tecla permite funcionar a coifa por um período de tempo determinado:

- 20 minutos se estiver seleccionada a velocidade 1
- 15 minutos se estiver seleccionada a velocidade 2
- 10 minutos se estiver seleccionada a velocidade 3
- 5 minutos se estiver seleccionada a velocidade intensiva P

- D - Display – mostra:

- **As velocidades** (Potência de aspiração 1-2-3-P).

- **A necessidade de limpar os filtros de gordura** (indicador de saturação de filtros de gordura – no display aparece a letra F).

Após ter lavado o filtro anti-gordura, pressionar a tecla **A** por aproximadamente 3 segundos.

A letra **F** desaparecerá do display.

- **A necessidade de limpar/trocar o filtro de carvão** ativado (indicador de saturação do filtro de carvão ativado – no display aparece a letra C).

Após ter substituído/lavado o filtro de carvão activo, pressionar a tecla **A** por aproximadamente 3 segundos. A letra **C** desaparecerá do display.

- O led em baixo à direita, quando aceso sem lampear, indica que a coifa está pronta para funcionar (posição de espera/stand-by"), o LED lampejante indica que o temporizador da velocidade seleccionada está inserido.

Atenção! Normalmente o indicador de saturação do filtro de carvão ativado fica desactivado, para activá-lo:

Colocar a coifa em OFF (display desligado),

Pressionar contemporaneamente as teclas **C** e **G** por 3 segundos.

Inicialmente, no display aparece a letra **F** (indicador de saturação do filtro metálico anti-gordura), após aproximadamente 3 segundos aparece a letra **C** (indicador de saturação do filtro de carvão ativado), isto significa que tal indicador está ativado.

Para desativá-lo repetir a operação até que o indicador **C** (indicador de saturação do filtro de carvão ativado) desaparece.

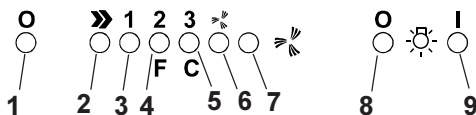
- E - Tecla para diminuir a velocidade.

- F - Tecla para aumentar a velocidade.

- G - Tecla de potência de aspiração temporizada: o exaustor funciona a esta velocidade durante 5 minutos e, em seguida, regressa às condições previamente programadas. No visor surge a letra **P** e um ponto intermitente. É possível anular esta função premindo a tecla **A**.

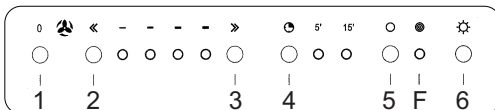
Se o exaustor não funcionar correctamente, retirar a ficha para desligá-lo por um breve período da rede eléctrica principal (pelo menos 5 seg.). Em seguida colocar novamente a ficha e experimentar mais uma vez antes de contactar o Serviço de assistência técnica. Se o problema de funcionamento persistir, contacte o serviço de assistência.

Atenção: antes de desligar o exaustor da rede elétrica pressionar o botão **A**.



- 1- Botão OFF do motor
- 2- Botão ON e botão de selecção da velocidade do motor 1 - 2 - 3 - 1 - 2...
- 3- Indicador de velocidade 1
- 4- Indicador de velocidade 2 e indicador de saturação do filtro metálico para a gordura (neste último caso o indicador emite um sinal intermitente - Ler as instruções relativas à limpeza dos filtros metálico para a gordura). Tendo lavado o filtro antigordura, prima a tecla 1 durante cerca de 3 segundos, até o sistema emitir um sinal acústico (bip).
O LED 4 pára de piscar.
- 5- Indicador de velocidade 3 e indicador de saturação do filtro de carvão activo (neste último caso o indicador emite um sinal intermitente - Ler as instruções relativas à substituição dos filtros de carvão activo).
Tendo lavado ou substituído o filtro de carvão activo, prima a tecla 1 durante cerca de 3 segundos, até o sistema emitir um sinal acústico (bip).
O LED 5 pára de piscar.
Atenção!
O dispositivo que assinala a saturação do filtro de carvão activo está desactivado.
No caso de se querer activar o dispositivo de assinalação de saturação do filtro de carvão activo, premer, simultaneamente, as teclas 2 e 7 durante 3 segundos: no início do procedimento, será apenas o LED 4 a piscar, porém, 3 segundos depois, será a vez do LED 5 emitir também um sinal de luz intermitente para indicar que o dispositivo de controlo de saturação do filtro de carvão activo já está activo.
Para o desactivar, premer de novo as duas teclas: 3 segundos depois o LED 5 pára de piscar, significando assim que o dispositivo está desactivado.
- 6 - Indicador de velocidade intensa
- 7 - Interruptor ON da velocidade intensa
Esta velocidade deve ser utilizada quando a concentração de fumo ou de odores de cozinha for especialmente forte (por exemplo fritura, cozer peixe \ etc.).
O exaustor funciona com alta velocidade durante cerca de 5 minutos e em seguida volta à velocidade regulada automaticamente anteriormente (1, 2 ou 3), ou se apaga se não tiver sido seleccionada nenhuma velocidade.
Para desligar a alta velocidade antes de passarem-se 5 minutos, premer o botão 1 ou 2 .
- 8 - Botão OFF da iluminação
- 9 - Botão ON da iluminação

Se o exaustor não funcionar correctamente, retirar a ficha para desligá-lo por um breve período da rede eléctrica principal (pelo menos 5 seg.). Em seguida colocar novamente a ficha e experimentar mais uma vez antes de contactar o Serviço de assistência técnica. Se o problema de funcionamento persistir, contacte o serviço de assistência.



- 1- Tecla OFF motor
- 2- Diminui a velocidade
- 3- Aumenta a velocidade
- 4- Timer 5/15 minutos
Insere e desliga o timer.
Desligamento automático na velocidade em andamento.
- 5- Reset indicador de saturação dos filtros de carvão activado
Quando o led F se acende o filtro de carvão activado deve ser lavado ou substituído.
Após ter substituído o filtro de carvão activado pressionar por pelo menos 3 segundos, o led F apaga indicando que o reset do indicador de saturação ocorreu.
- 6- ON/OFF Luz
Se o exaustor não funcionar correctamente, retirar a ficha para desligá-lo por um breve período da rede eléctrica principal (pelo menos 5 seg.). Em seguida colocar novamente a ficha e experimentar mais uma vez antes de contactar o Serviço de assistência técnica. Se o problema de funcionamento persistir, contacte o serviço de assistência.

Manutenção

Antes de qualquer trabalho de manutenção desconectar a coifa da rede elétrica.

Limpeza

A coifa deve ser limpa freqüentemente, interna e externamente.

Para a limpeza utilizar um pano umedecido em álcool desnatado ou detergentes líquidos neutros. Evitar o uso de produtos que contenham substâncias abrasivas.

Atenção A inobservância das normas de limpeza da coifa e da substituição e limpeza dos filtros comporta riscos de incêndio. Recomendamos seguir atentamente as instruções e os avisos.

Filtro antigordura

Deve ser limpo uma vez por mês (ou quando o sistema de indicação da saturação dos filtros - se previsto no modelo que se possui - indicar esta necessidade - ver página anterior) com detergentes não agressivos, manualmente ou em máquina de lavar louça a baixas temperaturas e com ciclo breve.

Apesar do filtro metálico para a gordura poder perder cor com as lavagens na máquina da louça, as suas características de filtração não se alteram. Para desmontar o filtro antigordura puxe o puxador de libertação com mola (f) - (Fig. 2).

Filtro de carvão activo (só para a versão filtrante)

Retém os odores desagradáveis produzidos durante a cozedura.

O filtro de carvão pode ser lavado de dois em dois meses (ou quando o sistema de indicação da saturação dos filtros - se previsto no modelo que se possui - indicar esta necessidade - ver página anterior) em água quente e detergentes adequados ou em máquina de lavar louça a 65 °C (para a lavagem em máquina, utilize o ciclo completo sem colocar outra louça na máquina).

Tire a água em excesso tomando cuidado para não estragar o filtro. Em seguida, tire o pano posto no interior da estrutura de plástico e deixe-o secar definitivamente no forno durante 10 minutos a 100 °C.

Substitua o pano a cada 3 anos e sempre que notar sinais de danos no tecido.

Remover o chassis de suporte do filtro girando as manoplas (g) que o fixam à coifa de 90° (Fig. 3).

Coloque o pano (i) de carvão no interior da estrutura (h) e reinstale o conjunto na sede correspondente (j).

É possível utilizar um filtro de carvão activado de tipo tradicional, não lavável nem regenerável, a ser substituído cada 3-4 meses.

Chassis e elemento do filtro de carvão activado são soldados juntos, portanto, o eventual chassis fornecido com a coifa não deve ser utilizado.

Para o uso inserir em sua sede e fixar agindo nos dispositivos específicos.

Substituição das lâmpadas

Atenção! Antes de tocar as lâmpadas, certificar-se que estejam frias.

Para os modelos mostrados na fig. 1E + fig. 4E:

1. Carregue na cobertura da lâmpada e solte-a para abrir.

2. Substitua a lâmpada queimada.
Utilize exclusivamente lâmpadas de halogéneo de 20 W máx. (G4), tomando o cuidado para não as tocar com as mãos.

3. Feche a cobertura (fixação por encaixe).

Para os modelos mostrados na fig. 1N/O + fig. 4N/O:

1. Desatarraxar a proteção da lâmpada.

2. Substitua a lâmpada queimada.

Utilize exclusivamente lâmpadas de halogéneo de 20W

máx. (G4), tomando o cuidado para não as tocar com as mãos.

3. Atarraxar a proteção da lâmpada novamente no lugar.

Para os modelos mostrados na Fig.1+Fig.4 (A/B/C/D/F/H/I/K/P/Q/S/T/U):

1. Extraia a proteção servindo-se de uma pequena chave de parafuso ou ferramenta semelhante como alavanca.

2. Substitua a lâmpada queimada.
Utilize exclusivamente lâmpadas de halogéneo de 20 W máx. (G4), tomando o cuidado para não as tocar com as mãos.

3. Feche a cobertura (fixação por encaixe).

Para os modelos mostrados na fig. 1J + fig. 4J:

1. Com uma pequena chave de fenda, fazer alavanca nos bordos da lâmpada para extraí-la.

2. Puxar o conector „a“.

3. Puxar a lâmpada a ser substituída e substituí-la com uma nova lâmpada PHILIPS STANDARD LINE código 425409 de 12V 20W 30° Ø35 12V GU4.

4. Executar a substituição e a montagem da nova lâmpada procedendo em sentido contrário.

Para os modelos mostrados na fig. 1G + fig. 5G:

Desmontar as chaminés: tirar os dois parafusos (20a) que fixam a chaminé superior ao suporte „G“ (Fig. 16). Remover a caixa „q“: tirar o parafuso „t“ que a fixa à coifa.

Remover o porta lâmpadas „s“: tirar o parafuso „t“ que o fixa ao vão da lâmpada.

Extraír a lâmpada danificada.

Utilizar somente lâmpadas alógenas PHILIPS tipo 14515 (GX 5.3) 12V - 75W.

Reposicionar e fixar o porta lâmpadas „s“ e a caixa „q“ e remontar as chaminés.

Para os modelos mostrados na fig. 1K:

Algumas versões desta coifa prevêm lâmpada incandescente de 40W max (E14), tirar a proteção da lâmpada para ter acesso ao vão lâmpadas e proceder à substituição.

Somente para o modelo ilustrado na fig. 1L+fig. 6L:

1. Abrir a parte frontal „v“ que sustenta a cobertura da lâmpada para cima tendo o cuidado de segurar a cobertura da lâmpada „z“ com uma mão.

2. Substituir a lâmpada danificada por uma com características técnicas idênticas.

Atenção! Para garantir a mesma qualidade de iluminação aconselha-se utilizar o mesmo tipo de lâmpadas: Lâmpada néon Philips de 13W Cod. Ref. 8711500644305. Prestar atenção para que a parte transparente das lâmpadas esteja dirigida para o interior para garantir uma correcta difusão da iluminação.

3. Substituição do starter:

Utilizar starter com características técnicas idênticas.

Starter aconselhados: Utilizar starter Philips S10.

4. Remontar a cobertura da lâmpada e a parte frontal em sentido inverso à desmontagem.

Somente para o modelo ilustrado na fig. 1M+fig. 7M:

1. Tirar o filtro gorduras.

2. Remover a cobertura das lâmpadas soltando os 3 parafusos que a fixam à coifa (segurar a cobertura das lâmpadas para evitar que caia).

3. Substituir a lâmpada danificada com uma com características técnicas idênticas.

Substituição do starter:

Utilizar starter com características técnicas idênticas.

Starter aconselhados: Utilizar starter Philips S10

4. Remontar a cobertura das lâmpadas e o filtro gorduras seguindo o sentido inverso à desmontagem.

Se a iluminação não funcionar, verifique se as lâmpadas foram correctamente instaladas na sua sede antes de chamar a assistência técnica.


Advertências

Nunca utilizar a coifa sem a grelha corretamente montada! O ar aspirado não deve ser transportado em um duto usado para a descarga de fumos de aparelhos alimentados por energia que não seja elétrica. Deve ser sempre prevista uma aeração do local quando uma coifa e aparelhos alimentados com energia diferente da elétrica são usados contemporaneamente. É severamente proibido cozinhar alimentos diretamente na chama sob a coifa. O emprego da chama livre é danoso aos filtros e pode ocasionar incêndios, portanto deve ser sempre evitado. A fritura deve ser feita sob controle de maneira a evitar que o óleo superaquecido se incendeie. Para as medidas técnicas e de segurança a serem adotadas para a descarga dos fumos ater-se a quanto previsto pelos regulamentos das autoridades competentes locais.

Este aparelho está classificado de acordo com a Directiva Europeia 2002/96/EC sobre Resíduos de equipamento eléctrico e electrónico (REEE).

Ao garantir a eliminação adequada deste produto, estará a ajudar a evitar potenciais consequências negativas para o ambiente e para a saúde pública, que poderiam derivar de um manuseamento de desperdícios inadequado deste produto.



O símbolo  no produto, ou nos documentos que acompanham o produto, indica que este aparelho não pode receber um tratamento semelhante ao de um desperdício doméstico.

Pelo contrário, deverá ser depositado no respectivo centro de recolha para a reciclagem de equipamento eléctrico e electrónico. A eliminação deverá ser efectuada em conformidade com as normas ambientais locais para a eliminação de desperdícios. Para obter informações mais detalhadas sobre o tratamento, a recuperação e a reciclagem deste produto, contacte o Departamento na sua localidade, o seu serviço de eliminação de desperdícios domésticos ou a loja onde adquiriu o produto.

Придерживайтесь строго инструкций, приведенных в руководстве. Изготовитель снимает с себя всякую ответственность за неполадки, ущерб или пожар, могущие иметь место при использовании прибора вследствие несоблюдения инструкций, приведенных в данном руководстве.

Вытяжка должна находиться на расстоянии не менее 50 см от электрической плиты, 65 см от газовой и комбинированной плиты.

Если в инструкциях по установке газовой плиты оговорено большее расстояние, то учтите это.

Вытяжка снабжена верхним выводным отверстием **В** для выброса дымов наружу (Исполнение с отводом воздуха наружу – выводная труба и хомуты крепления не входят в комплект).

Если отвод дымов и паров наружу невозможен вы можете пользоваться вытяжкой в режиме с рециркуляцией при помощи угольных фильтров и установки дефлектора **F** на кронштейн **G**. Таким образом очищенный от дымовых паров воздух возвращается в помещение через верхнюю решетку **H** и выводную трубу, подсоединяемую к верхнему выводному отверстию **В**, при помощи соединительного кольца, смонтированного на дефлекторе **F** (выводная труба и хомуты крепления не входят в комплект поставки).

Модели вытяжек, поставленные без вытяжного вентилятора могут работать только в режиме отвода воздуха наружу, поэтому они должны быть подключены к внешней вытяжной установкой (не входит в комплект).

Вытяжка снабжена дюбелями для крепления ее в большинстве стен/потолков. Однако, необходимо обратиться к квалифицированному технику и убедиться в том, что материалы пригодны для данного типа стены/ потолка. Стена/потолок должны обладать достаточной прочностью с учетом массы прибора.

Установка

Предварительные сведения по установке вытяжки:

Отсоедините вытяжку от сети, действуя на фазы электрического соединения на общем электрощите.

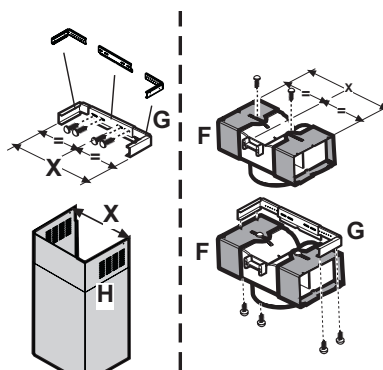
Снимите фильтр/ы задержки жира и держатель угольного фильтра.

Подборка опорного кронштейна для крепления каминов (из 3-х секций)

Соедините 3 части опорного кронштейна 4-мя шурупами, ширина кронштейна должна быть равной внутренней ширине телескопического камина.

Подборка дефлектора (только когда поставляется с дефлектором, состоящим из 3 частей – дефлектор используется лишь в исполнении с рециркуляцией воздуха)

Соедините 3 части дефлектора 2-мя шурупами, ширина дефлектора должна быть равной ширине опорного кронштейна под камин.



Только для моделей, показанных на Рис. 1D/8D - 1E/8E - 1Q/8Q

Выньте и СОХРАНИТЕ шурупы временного (для транспортировки) крепления вытяжки или узел каминов (в соответствии с вашей моделью) с вытяжным блоком. Для удобства установки, разберите две части и проверьте, каким образом они скреплены между собой, чтобы надлежаще подобрать их снова в нужное время.

Прежде чем закрепить корпус вытяжки к вытяжному блоку убедитесь в том, что металлическая планка (экран пара), несущая лампы и фильтры задержки жира надлежаще размещена по отношению к лицевой части. При необходимости, отрегулируйте положение планки, подогнав ее к передней части до конца хода.

Внимание!

Камин подготовлен для установки в исполнении с рециркуляцией воздуха.

В некоторых моделях, если Вы захотите использовать вытяжку для работы в режиме отвода воздуха, то можете перевернуть верхнюю секцию камина и вставить ее в нижнюю секцию, таким образом, чтобы отверстия для вывода воздуха стали невидимыми. Камин, где данная операция возможна узнаваемы тем, что места крепления кронштейна **G** (см. схему установки 20a – 20 b) воспроизведены также на нижней стороне верхней секции камина.

Внимание! Для всех подсобранных моделей:

Операции по установке "1, 2, 3" не должны быть учтены; выполните установку, начиная с операции "4".

1. Уложите вытяжной блок на плоское основание и вставьте в него, снизу, нижнюю часть вытяжки (Смотреть рисунок, относящийся к Вашей модели. Напр. – Рис. 1C/8C - 1D/8D - 1I/8I - 1E/8E - 1F/8F - 1G/8G - 1H/8H - 1R/8R - 1N-1O-1P-1S).
2. Выполните электрическое соединение двух частей (Рис. 9).
3. Закрепите окончательно вытяжку к вытяжному блоку шурупами (Смотреть рисунок, относящийся к Вашей модели. Напр. – Рис. 1C/8C - 1D/8D - 1I/8I - 1E/8E - 1F/8F - 1G/8G - 1H/8H - 1R/8R - 1N-1O-1P-1S).
4. Карандашом, начертите на стене до потолка линию, соответствующую осевой линии

устанавливаемой вытяжки: это облегчит операции по установке (Рис. 10)..

5. Прислоните шаблон к стене: средняя вертикальная линия, нанесенная на шаблон должна совпадать с осевой вертикальной линией, начерченной на стене; кроме того, нижняя кромка шаблона соответствует нижней грани вытяжки. Имеете в виду, что по завершении установки нижняя грань вытяжки должна находиться на расстоянии не менее 50 см от электрической плиты, 65 см от газовой и комбинированной плиты
6. Положите нижний опорный кронштейн на шаблон в соответствии с заштрихованным прямоугольником, отметьте два внешних отверстия и просверлите их, снимите шаблон, вставьте 2 дюбеля и закрепите опорный кронштейн под вытяжку 2-мя шурупами 5x45 мм (Рис. 10).
Внимание! Только для моделей по Рис. 1Q/10Q:
Закрепите центральный кронштейн над нижним кронштейном 2-мя шурупами и дюбелями (положение отверстий показано на схеме сверления).
7. Если они поставлены в разобранном виде, закрепите подвески вытяжного блока двумя шурупами (Рис. 10а). Наденьте вытяжку на нижний кронштейн.
8. Отрегулируйте расстояние вытяжки от стены
9. Отрегулируйте положение вытяжки по горизонтали
10. Изнутри вытяжного блока, отметьте карандашом отверстие для окончательного крепления вытяжки (1 или 2 места для окончательного крепления) (Рис. 11).
11. Снимите вытяжку с нижнего кронштейна.
12. По разметке сделайте отверстие (Ш 8 мм) (Рис. 12).
13. Вставьте 1 или 2 дюбеля, как это необходимо.
14. Закрепите опорный кронштейн под камин "G" к стене смежно к потолку; используйте опорный кронштейн под камин в качестве шаблона (если оно имеется, малое овальное отверстие в кронштейне должно соответствовать с линией, ранее начерченной на стене), отметьте карандашом 2 отверстия, сделайте отверстия (Ж8 мм), вставьте 2 дюбеля (Рис. 13).
15. Закрепите опорный кронштейн под камин к стене 2-мя шурупами 5x45 мм.
16. Подвесите вытяжку к нижнему кронштейну.
17. Закрепите окончательно вытяжку к стене (**НЕПРЕМЕННО НЕОБХОДИМО!**) (Рис. 14).
18. Подведите вентиляционную трубу (труба и хомуты крепления не входят в комплект поставки) к вытяжной втулке, расположенной над блоком электродвигателя. Подведите другой конец трубы к системе отвода, в случае использования вытяжки в режиме отвода дыма наружу.
Если Вы хотите использовать вытяжку в режиме рециркуляции воздуха, закрепите дефлектор F к кронштейну G и подведите

другой конец трубы к соединительной втулке, расположенной на дефлекторе F (Рис. 13-15).

19. Выполните электрическое подключение.
Внимание! Только для моделей по Рис. 1Q:
Следуйте последовательности установки с номера 23.
 20. Поставьте камин и закрепите их 2-мя шурупами (20а) к опорному кронштейну G (20b) (Рис. 16).
Для одной модели с пунктами освещения на оптических волокнах (Рис. 1G):
Убедитесь в том, что можно демонтировать камин и обеспечить таким образом доступ к полости под лампу оптических волокон.
Только для модели с панелью управления на камине (Рис. 1L-17):
Пропустите плоский провод управления, выходящегося с моторного блока через отверстие в камине, изнутри наружу (20с). Подсоедините провод к панели управления.
Внимание! Штырь наконечника провода ДОЛЖЕН соответствовать отверстию, сделанному в цоколе разъема, расположенного на задней стороне панели управления.
 21. Опустите нижнюю секцию камина (тем самым покрывая полностью вытяжной блок) и разместите ее в соответствующем гнезде над вытяжкой (Рис. 18).
 22. Закрепите нижнюю секцию камина двумя шурупами (только в модели по Рис. 1Н/19Н-1J/19J-1L/19L-1M/19М-1N/19N-1O/19O-1P/19P).
 23. **Только для моделей по Рис. 1Q:**
 - Наденьте узел каминов на вытяжной блок. Выполните электрические соединения между двумя секциями (Рис. 9).
 - Закрепите окончательно узел каминов к вытяжному блоку шурупами (см. рисунок, соответствующий вашей модели) (Рис. 8Q).
Внимание! Убедитесь в том, что нижняя секция камина зацепилась с центральным кронштейном (Рис. 20).
 - Закрепите верхнюю секцию камина к опорному кронштейну под камин 2-мя шурупами (Рис. 16).
- Установите вновь держатель угольного фильтра и фильтр/ы задержки жира и проверьте исправное функционирование вытяжки.

Электрическое соединение

Напряжение сети должно соответствовать указанному на табличке технических данных, расположенной внутри вытяжки. Если вытяжка снабжена штепсельной вилкой, подключите ее к токоемнику, отвечающему действующим правилам и который должен быть расположен в легкодоступном месте. Если же вытяжка не снабжена вилкой (прямое соединение с сетью), примените надлежащий двухполюсный выключатель, обеспечивающий расстояние между контактами на замыкание не менее 3 мм (в доступном месте).

Описание вытяжки – Рис. 1

- 1 Панель управления
- 2 Фильтр задержки жира
- 3 Ручка отцепления фильтра задержки жира
- 4 Галогенная лампа
- 5 Откидной экран
- 6 Камин телескопический
- 7 Вывод воздуха (только в режиме рециркуляции)
- 8 Пункты освещения (только модель по Рис. 1 F)

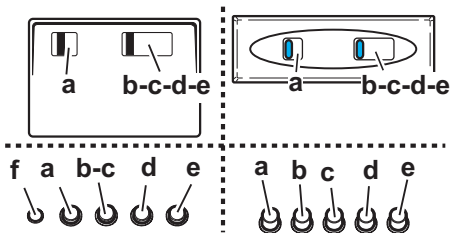
Функционирование Все исполнения

Пользуйтесь интенсивным режимом работы вытяжки в случае особо высокой концентрации кухонных испарений. Мы рекомендуем включить вытяжку за 5 минут до начала процесса приготовления пищи и оставить ее включенной в течение 15 минут приблизительно по окончании процесса.

Функционирование – Модель с клавишной панелью



- A - Клавиша ВКЛ/ВЫКЛ подсветки
- B - Клавиша ВЫКЛ/ВКЛ вытяжки и переключения на минимальную мощность
- B+C - Клавиша переключения на среднюю мощность
- B+D - Клавиша переключения на максимальную мощность

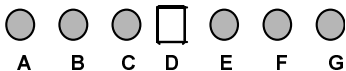


- a. ВКЛ/ВЫКЛ подсветки
- b. ВЫКЛ электродвигателей
- c. – d. – e. Производительность вытяжки, минимальная (c.), средняя (d.), максимальная (e.)
- f. Сигнальная лампочка включения (где предусмотрена).

Модель с дисплеем



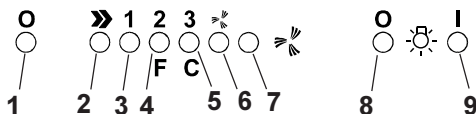
- A - Клавиша ВКЛ/ВЫКЛ подсветки
 - B - Клавиша ВЫКЛ мотора (позиция “ожидания/stand-by”)
 - C - Таймер заданной скорости (отображает заданную скорость, с миганием светодиода на нижней стороне индикатора). Данная клавиша позволяет вытяжке работать в течение заданного периода времени:
20 минут, если была набрана скорость 1
15 минут, если была набрана скорость 2
10 минут, если была набрана скорость 3
5 минут, если был набран интенсивный режим P
 - D - Дисплей; на него выводится индикация:
 - О скоростях (1-2-3-P)
 - О необходимости в зачистке фильтров задержки жира (индикатор насыщения фильтров – на дисплее появляется буква F). Помыв фильтр задержки жира, нажмите клавишу B приблизительно на 3 секунды. Буква F исчезнет на дисплее.
 - О необходимости в замене угольного фильтра (индикатор насыщения угольного фильтра – на дисплее появляется буква C). Заменяя угольный фильтр, нажмите клавишу B приблизительно на 3 секунды. Буква C исчезнет на дисплее.
 - Светодиод внизу, справа: когда он зажег без мигания дает знать о готовности вытяжки к функционированию (положение ожидания/“stand-by”); мигающий светодиод указывает на то, что включен таймер набранной скорости.
- Внимание!** Индикатор насыщения угольного фильтра нормально деактивирован, для активации его нажмите одновременно клавиши E и F на 3 секунды. Сначала, на дисплее появляется буква F (индикатор насыщения металлического фильтра задержки жира), затем по истечении 3 секунд появляется также буква C (индикатор насыщения угольного фильтра), что дает знать о том, что данный индикатор активирован.
- Для деактивации его повторите операцию до тех пор, пока индикатор C насыщения угольного фильтра не гаснет.
- E – Клавиша снижения скорости: с интенсивного режима P на скорость 1.
 - F – Клавиша увеличения скорости с резервного режима (“stand-by”) на скорость P. **Внимание!** Интенсивная скорость длится на 5 минут, по истечении которых вытяжка переводится автоматически на скорость (мощность вытяжки) 2.
- В случаях неисправности в работе, прежде чем обратиться в адрес службы технической помощи отключите прибор от сети по крайней мере на 5 сек, вынув вилку, затем повторно подключите его. Если аномальная работа будет продолжаться, обратитесь в службу технической помощи.
- Внимание!** Прежде чем отключить вытяжку от сети нажмите клавишу A.



- A** - Клавиша ВыхЛ (Дисплей отключен) / Готово (светодиодгорит на дисплее)–нажав долго,наберите желаемую функцию.
- B** - Клавиша Вкл/Выкл подсветки
- C** - Таймер заданной скорости (отображает заданную скорость, с миганием светодиода на нижней стороне индикатора).
Данная клавиша позволяет вытяжке работать в течение заданного периода времени:
20 минут, если была набрана скорость **1**
15 минут, если была набрана скорость **2**
10 минут, если была набрана скорость **3**
5 минут, если был набран интенсивный режим **P**
- D** - Дисплей; на него выводится индикация:
- **O** скоростях (1-2-3-P)
 - **O** необходимости в зачистке фильтров задержки жира (индикатор насыщения фильтров – на дисплее появляется буква **F**).
Помыв фильтр задержки жира, нажмите клавишу **A** приблизительно на 3 секунды. Буква **F** исчезнет на дисплее.
 - **O** необходимости в замене угольного фильтра (индикатор насыщения угольного фильтра – на дисплее появляется буква **C**).
Заменив угольный фильтр, нажмите клавишу **A** приблизительно на 3 секунды. Буква **C** исчезнет на дисплее.
 - Светодиод внизу, справа: когда он зажжен без мигания дает знать о готовности вытяжки к функционированию (положение ожидания/ "stand-by"); мигающий светодиод указывает на то, что включен таймер набранной скорости. **Внимание!** Индикатор насыщения угольного фильтра нормально отключен. Для активации его: установите вытяжку в состояние ВыхЛ (дисплей отключен), нажмите одновременно на 3 секунды клавиши **C** и **G**.
Сначала, на дисплее появляется буква **F** (индикатор насыщения металлического фильтра задержки жира), затем по истечении 3 секунд появляется также буква **C** (индикатор насыщения угольного фильтра), что дает знать о том, что данный индикатор активирован.
Для дезактивации его повторите операцию до тех пор, пока индикатор **C** насыщения угольного фильтра не гаснет.
- E** – Клавиша снижения скорости.
- F** – Клавиша увеличения скорости с резервного режима
- G** – клавиша интенсивного режима с задержкой времени: вытяжка работает при этой скорости в течение 5 мин, затем вновь переводится в ранее заданный режим. На дисплее отображается буква **P** и мигающая точка. Эту функцию можно отменить нажатием клавиши **A**.

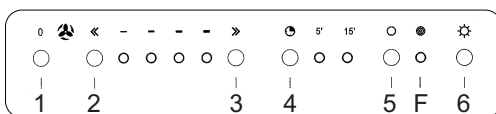
В случаях неисправностей в работе, прежде чем обратиться в адрес службы технической помощи отключите прибор от сети по крайней мере на 5 сек, вынув вилку, затем повторно подключите его. Если аномальная работа будет продолжаться, обратитесь в службу технической помощи.

Внимание! Прежде чем отключить вытяжку от сети нажмите клавишу **A**.



- 1 - Клавиша ВЫКЛ мотора
- 2 - Клавиша ВКЛ и клавиша переключения скорости мотора 1 – 2 – 3 – 1 – 2...
- 3 - Светодиод сигнализации Скорости 1
- 4 - Светодиод сигнализации Скорости 2 и насыщения фильтра задержки жира (при этом светодиод мигает – См. инструкции по очистке фильтров задержки жира).
Промыв фильтр задержки жира, нажмите клавишу 1 на 3 секунды приблизительно, пока система не выдаст звуковой сигнал (бип). Светодиод 4 прекратит мигание.
- 5 - Светодиод сигнализации Скорости 3 и насыщения угольного фильтра (при этом светодиод мигает – См. инструкции по замене угольных фильтров).
Промыв или заменив угольный фильтр, нажмите клавишу 1 в течение 3 секунд приблизительно, пока система не выдаст звуковой сигнал (бип).
Внимание! Устройство сигнализации о насыщении угольного фильтра не активирован. Если Вы хотите использовать угольный фильтр, активируйте устройство сигнализации о насыщении угольного фильтра, нажимая одновременно клавиши 2 и 7 в течение 3 секунд: в начале этого процесса мигает один светодиод 4, а по истечении 3-х секунд начнет мигать также светодиод 5; это даст знать о том, что сигнализация насыщения угольного фильтра активирована.
Чтобы дезактивировать ее, нажмите опять-таки две клавиши: по истечении 3 секунд светодиод 5 прекратит мигание и устройство сигнализации дезактивировано.
- 6 - Светодиод сигнализации интенсивного режима работы.
- 7 - Клавиша включения интенсивного режима работы.
Мы рекомендуем применять интенсивную ступень при особо высокой концентрации дымов и запахов (например, когда в кухне жарят рыбу или продукты в большом количестве масла).
После того, как интенсивный режим работы включен он будет длиться примерно 5 минут, по истечении которых вытяжка переключится на ранее набранную скорость (с 1-ой по 3-ю), или же совсем выключится, если никакая скорость не была задана заранее. Чтобы прекратить интенсивный режим работы до истечения 5-минутной задержки, нажмите клавишу 1 или клавишу 2.
- 8 - Клавиша выключения подсветки
- 9 - Клавиша включения подсветки

При возникновении неполадок в работе, прежде чем обратиться к службе техпомощи отсоедините вытяжку от сети по крайней мере на 5 сек, вынув вилку, затем подключите ее вновь. Если неполадка в работе будет продолжаться, то вызывайте техпомощь.



- 1 - Клавиша ВЫКЛ мотора
- 2 - Уменьшает скорость
- 3 - Увеличивает скорость
- 4 - Таймер с выдержкой 5-15 минут
Включает и выключает таймер
Автоматический останов при текущей скорости
- 5 - Сброс индикатора насыщения угольных фильтров
Зажигание светодиода F означает, что необходимо мыть или заменять угольный фильтр.
Заменив угольный фильтр, нажмите клавишу не менее чем на 3 сек; при этом гашение светодиода F дает знать, что произошел сброс индикатора насыщения фильтра.
- 6 - ВКЛ/ВЫКЛ подсветки

При возникновении неполадок в работе, прежде чем обратиться к службе техпомощи отсоедините вытяжку от сети по крайней мере на 5 сек, вынув вилку, затем подключите ее вновь. Если неполадка в работе будет продолжаться, то вызывайте техпомощь.

Уход

Прежде чем выполнить любую операцию по уходу отсоедините вытяжку от электросети.

Очистка

Вытяжка должна подвергаться частой очистке как внутри, так и снаружи. Для очистки используйте тряпку, смоченную в техническом спирте или нейтральном моющем средстве. Избегайте использование абразивных веществ.
Несоблюдение правил по очистке вытяжки и инструкций по замене и очистке фильтров может стать причиной пожара, поэтому мы рекомендуем придерживаться вышеуказанных инструкций.

задержки жира

Фильтр следует зачищать ежемесячно (или когда система индикации насыщения фильтров, если она имеется в Вашей модели, указывает на данную необходимость – см. на предыдущей странице) неагрессивными моющими средствами, вручную или в посудомоечной машине при низкой температуре и экономичном цикле мытья.

При мытье в посудомоечной машине может иметь место некоторое обесцвечивание фильтра задержки жира, но его фильтрующая характеристика остается абсолютно неизменной.

Для снятия фильтра задержки жира тяните к себе подпружиненную ручку отцепления фильтра (f) – (Рис. 2).

Угольный фильтр (только в режиме рециркуляции)

Удаляет неприятные запахи кухни.

Угольный фильтр можно мыть каждые два месяца (или когда система индикации насыщения фильтров, если она имеется в Вашей модели, указывает на данную необходимость – см. на предыдущей странице) в теплой воде с надлежащими моющими средствами или в посудомоечной машине при температуре 65° С (в последнем случае, выполните полный цикл мытья без посуды внутри посудомоечной машины).

Удалите излишек воды осторожно, чтобы не повредить фильтр, затем снимите подушку из пластмассовой рамы и выдерживайте ее в печи в течение 10 минут при температуре 100° С для обеспечения полной высушки.

Заменяйте подушку каждые 3 года и как только полотно окажется поврежденным.

Снимите опорную раму под фильтр, повернув на 90° рукоятки (g), которые крепят его к вытяжке (Рис. 3).

Вставьте губчатый элемент угольного фильтра (i) в раму (h) и повторно установите подсобранный узел в гнездо (j).

Возможно использовать угольный фильтр традиционного типа, не подлежащий промывке и регенерации, заменяемый каждые 3-4 месяца.

Рама и угольный фильтр приварены друг к другу; поэтому рама, если она поставлена вместе с вытяжкой не должна использоваться.

Для установки, вставьте фильтр в соответствующее гнездо и закрепите его, действуя на соответствующие устройства.

Замена ламп

Внимание! Прежде чем прикасаться к лампам убедитесь в том, что они остыли.

Применительно к моделям по Рис. 1E + Рис. 4E:

1. Нажмите на плафон и отпустите его для открывания.
2. Замените перегоревшую лампу. Используйте для этого лишь галогенные лампы на 20 Вт макс. (G4), не прикасаясь к ним руками.

3. Закройте плафон (крепление защелкой).

Применительно к моделям по Рис. 1N/O + Рис. 4N/O:

1. Открутите защитный колпак лампочки.
2. Замените перегоревшую лампу. Используйте для этого лишь галогенные лампы на 20 Вт макс (G4), не прикасаясь к ним руками.
3. Вновь прикрутите защитный колпак лампочки.

Применительно к моделям по Рис. 1+Рис. 4 (A/B/C/D/F/H/I/K/P/Q/S/T/U):

1. Выньте защитный элемент при помощи небольшой отвертки с ножевой головкой или подобного инструмента.
2. Замените перегоревшую лампу. Используйте для этого лишь галогенные лампы на 20 Вт макс (G4), не прикасаясь к ним руками.
3. Закройте плафон (крепление защелкой).

Применительно к моделям по Рис. 1J + Рис. 4J:

1. Выньте лампу при помощи небольшой отвертки с ножевой головкой или подобного инструмента.
2. Выньте разъем „a“
2. Замените перегоревшую лампу. Используйте лишь новую галогенную лампу типа PHILIPS STANDARD LINE, код 425409, на 12 В, 20 Вт 30€ Ж35 12В GU4.
4. Вставьте новую лампу, выполнив операцию в обратной последовательности.

Применительно к моделям по Рис. 1G + Рис. 5G:

Демонтируйте камин: снимите два шурупа (20a) крепления верхнего каминка к кронштейну “G” (Рис. 16).

Уберите коробку “q”, выньте шуруп “r” крепления ее к вытяжке.

Снимите патрон “s”, выньте шуруп “t” крепления его к полости под лампу.

Выньте перегоревшую лампу.

Используйте только галогенные лампы PHILIPS типа 14515 (GX5.3), 12В-75Вт.

Повторно установите патрон “s”, коробку “q”, затем камин.

Применительно к моделям по Рис. 1K:

Некоторые исполнения данной вытяжки снабжены лампами накаливания на 40 Вт макс. (E14); снимите фильтры задержки жира для доступа к полости под лампы и замените перегоревшую лампу.

Применительно только к модели по Рис. 1L + Рис. 6L:

1. Откройте сверху передок “v”, на который опирается плафон, придерживая рукой плафон “z”.
2. Замените перегоревшую лампу лампой с той же технической характеристикой.
Внимание! Для обеспечения той же освещенности мы рекомендуем применять лампы того же типа:
Неоновую лампу Филипс на 13 Вт код. № 8711500644305.
Чтобы обеспечить надлежащее распространение света убедитесь в том, что прозрачная сторона лампы обращена к внутренней части.
3. **Замена стартера:**
Используйте стартеры с той же технической характеристикой.
Рекомендуемые типы стартеров: Филипс S10.
4. Установите вновь плафон и передок, выполнив операцию в обратной последовательности.

Только для модели, показанной на Рис. 1M + Рис. 7M:

1. Выньте фильтры задержки жира.
2. Снимите плафон, отвернув 3 шурупа, крепящих его к вытяжке (при этом, удерживайте плафон руками, чтобы он не упал).
3. Замените перегоревшую лампу лампой с той же технической характеристикой.
Замена стартера:
Используйте статор с той же технической характеристикой. **Рекомендуемый тип стартера:** Филипс S10.
4. Вновь установите плафон и фильтры задержки жира, выполнив операцию в обратной последовательности.

Если система подсветки не работает, проверьте корректную установку ламп в гнездах, прежде чем обратиться в центр технической помощи.

Внимание!


Категорически запрещается пользоваться вытяжкой, если решетка неправильно смонтирована!

Выбрасываемый воздух не должен вытягиваться через дымовую трубу, используемую для отвода дымов от приборов, работающих с питанием не от электросети. Кроме того, непременно необходимо обеспечить надлежащий воздухообмен в помещении, где вытяжка используется одновременно с приборами, работающими с питанием не от электросети. Категорически запрещается готовить под вытяжкой блюда “под пламенем”. Использование открытого пламени может повредить фильтры и стать причиной пожара, поэтому воздерживайтесь от этого в любом случае. Жаренье в большом количестве масла должно производиться под постоянным контролем, имея в виду, что перегретое масло может воспламениться. Что касается технических мер и условий по технике безопасности по части отвода дымов, то придерживайтесь строго правил, предусмотренных регламентом местных компетентных властей.

Данное изделие промаркировано в соответствии с Европейской директивой 2002/96/ЕС по утилизации электрического и электронного оборудования (WEEE).

Обеспечив правильную утилизацию данного изделия, Вы поможете предотвратить потенциальные негативные последствия для окружающей среды и здоровья человека, которые могли бы иметь место в противном случае.



Символ  на самом изделии или сопроводительной документации указывает, что при утилизации данного изделия с ним нельзя обращаться как с обычными бытовыми отходами. Вместо этого, его следует сдавать в соответствующий пункт приемки электрического и электронного оборудования для последующей утилизации.

Сдача на слом должна производиться в соответствии с местными правилами по утилизации отходов.

За более подробной информацией о правилах обращения с такими изделиями, их утилизации и переработки обращайтесь в местные органы власти, в службу по утилизации отходов или в магазин, в котором Вы приобрели данное изделие.

Výše uvedené instrukce musí být při montáži digestoře přísně dodrženy. Výrobce odmítá převzít jakoukoliv odpovědnost za případné závady, škody nebo vznícení digestoře, které byly způsobeny nedodržением těchto předpisů.

Kuchyňský odsavač par (dále jen digestoř) musí být umístěna v minimální vzdálenosti 50 cm od varné plochy elektrického sporáku a v minimální vzdálenosti 65 cm od plynového nebo kombinovaného sporáku. Pokud návod na instalaci varného zařízení na plyn doporučují větší vzdálenost, je třeba se tímto pokynem řídit.

Digestoř je vybavena vzduchovým vývodem **B** pro odvod kuchyňských par ven z odvětrávaného prostoru – odtažová verze. (Potrubí pro odtaž par není součástí vlastního digestoře). Jestliže není možné páry pohlcované digestoři odvádět pomocí potrubí ven z místnosti, lze použít stejný typ digestoře ve filtrační verzi. V tomto případě musí být nainstalován do digestoře uhlíkový filtr a na držák **G** připevněna vzduchová rozbočka **F**. Pomocí potrubí připojeného do vzduchového vývodu **B** jsou odváděné páry vedeny do vzduchové rozbočky **F**. Oba spoje jsou jištěny páskou se sponou. Přefiltrované páry jsou poté přes mřížky **H** vráceny zpět do místnosti. (Potrubí pro vedení par a pásky se sponou nejsou součástí dodávky vlastního digestoře)

Modely bez sacího motoru jsou dodávány pouze v odtažové verzi a musí být napojeny na externí odsávání. (Není součástí dodávky)

Digestoř je dodáván se speciálními hmoždinkami, které jsou vhodné pro zavěšení do většiny stropních konstrukcí. Přesto by měl zavěšení provést kvalifikovaný odborný pracovník, který rozhodne, zda jsou tyto hmoždinky vhodné pro místní typ a materiál stropní konstrukce. Zároveň zhodnotí únosnost stropu pro digestoř.

Montáž

Předběžné informace pro instalaci digestoře:

Odpojte digestoř z hlavní domácí rozvodné desky elektrického proudu.

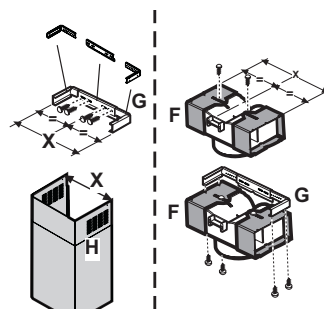
Odstraňte filtr/y proti mastnotám a rámeč uhlíkového filtru.

Předběžná montáž držáku (pouze v případě, že je dodáván držák složený z 3 částí).

Připravte 3 části držáku či podpory komínu 4 šrouby, šířka držáku musí být stejná s vnitřní šířkou teleskopického komínu.

Předběžná montáž deflektoru (pouze v případě, že je dodáván deflektor složený z 3 částí - deflektor musí být použit pouze pro filtrující verzi).

Připravte 3 část deflektoru 3 šrouby, šířka deflektoru musí být stejná s šířkou držáku komínu.



Pouze pro modely ilustrované na obr. 1D/8D - 1E/8E - 1Q/8Q

Vyměňte A UCHOVĚJTE SI šrouby upevňující dočasně (z dopravních důvodů) digestoř anebo výfukovou skupinu (podle modelu, který vlastníte) na odsávací skupinu. K usnadnění instalace obě části musejí být rozmontovány, je třeba si ověřit jak jsou na sebe části upevněny, aby bylo možno ve vhodném okamžiku provést zpětnou montáž.

Dříve než upevníte digestoř na odsávací agregát si ověřte, zda kovová lišta (štít proti parám), která drží svítidla a filtr/y proti mastnotám je dobře propojena s čelní částí přístroje, v případě potřeby upravte pozici listy směrem dopředu až k zádřice.

Pozor!

Komín je připraven k montáži ve filtrující verzi.

U některých modelů, v případě že byste chtěli používat digestoř ve verzi odsávací, je možné obrátit horní část komínu a vsunout ji dovnitř dolní části komínu tak, aby výchozí otvory nebyly vidět. Komíny u nichž tato operace je možná jsou rozeznatelné, protože upevňovací body držáku **G** (viz instalační fázi 20a-20b) se opakují i v dolní části horní sekce komínu.

Pozor! Pro všechny již smontované modely:

Montážní operace "1,2,3" se neberou v úvahu pro montáž digestoře počínající operací "4".

1. Položte odsávací zařízení na rovnou plochu a vsuňte do něj dolní část digestoře (konzultujte zobrazení odpovídající modelu ve Vašem R - 1N.1° - 1P v listnictví - např. Obr 1C/8C - 1D/8D - 1I/8I - 1E/8E - 1F/8F - 1G/8G - 1H/8H - 1N - 1° - 1P - 1S)
2. Napojte obě části na elektrickou síť (**Obr. 9**).
3. Upevněte definitivně šrouby digestoř k odsávacímu zařízení (konzultujte zobrazení odpovídající modelu ve Vašem R - 1N.1° - 1P v listnictví - např. Obr 1C/8C - 1D/8D - 1I/8I - 1E/8E - 1F/8F - 1G/8G - 1H/8H - 1N - 1° - 1P - 1S)
4. Tužkou vyznačte na stěně čáru jdoucí až ke stropu, která rozdělí celý prostor a která usnadní montážní operace (**Obr. 10**).
5. Umístěte vrtací schéma na stěnu: svislá dělicí čára vtištěná na děrovací šabloně musí odpovídat střední dělicí čáře vyznačené na stěně, mimo to okraj děrovacího schématu odpovídá dolnímu okraji digestoře: mějte na zřeteli, že dolní část digestoře musí být po dokončené instalaci být vzdálena od varné plochy alespoň 50 cm v případě elektrických sporáků a 65 cm v případě sporáků plynových či smíšených.
6. Položte dolní podpěru na děrovací schéma, tak že se kryje s vyznačeným obdélníkem, vyznačte oba vnější otvory a vyvrtejte je, odejměte děrovací schéma, vsuňte 2 hmoždíky do stěny a upevněte

2 šrouby 5x45mm podpěru digestoře (Obr. 10).
 Pozor – pouze modely zobrazené na obr. 1Q/10Q:
 Upevněte centrální podpěru 2 šrouby a hmoždíky
 do stěny, nad dolní podpěru (viz děrovací schéma
 pro umístění otvorů).

7. Jestliže jsou dodány odmontované, upevněte
 závěsy dvěma šrouby po stranách agregátu (obr.
 10a). Zavěste digestoř na dolní podpěru.
8. Zregulujte vzdálenost digestoře od stěny.
9. Zregulujte horizontální umístění digestoře.
10. Ze vnitřku odsávacího zařízení vyznačte tužkou
 otvor pro definitivní upevnění digestoře (jsou
 nezbytné 1 či 2 body pro definitivní upevnění) (Obr.
 11).

11. Vyjměte digestoř z dolní podpěry.
12. Na vyznačeném bodu vyvrtejte otvor (R8 mm)
 (Obr. 12)

13. Umístěte 1 či 2 hmoždíky do stěny, podle potřeby.
14. Umístěte podpěru výfuku „G“ na stěnu blízko
 stropu, použijte přitom podpěru komínu jako
 děrovací schéma (pokud existuje, malý otvor
 vyvrтанý na podpěře se musí kryt s čarou dřive
 vyznačenou na stěně) a vyznačte tužkou 2 otvory,
 vyvrtejte otvory (R8mm), vsuňte 2 hmoždíky (Obr.
 13).

15. Upevněte držák komínů na stěnu 2 šrouby 5x45mm.
16. Zavěste digestoř na dolní držák.

17. Upevněte definitivně digestoř na stěnu
 (POVINNÉ!!!) (Obr. 14).

18. Připojte hadici pro výfuk dýmů (hadice a těsnící
 kroužky nejsou součástí vybavení - je třeba je
 zakoupit) na spojovací kroužek umístěný nad
 odsávacím motorem. Další konec hadice musí být
 spojen se zařízením na výfuk dýmů navenek v
 případě použití digestoře v odsávací verzi. V
 případě, že byste chtěli použít digestoř ve filtrující
 verzi, upevněte deflektor F na držák G a spojte
 další konec hadice se spojovacím kroužkem na
 deflektoru F (Obr. 13-15).

19. Napojte na elektrickou síť.
 Pozor – pouze modely ilustrované na obr. 1Q:
 Pokračujte podle instalační fáze číslo 23.

20. Umístěte komínu a upevněte je 3 šrouby (20a) na
 držák komínů “G” (20b) (Obr. 16).

**Pouze u modelu s osvětlovacími body z
 optických vláken (Obr. 1G):**

Ověřte si, že komíny mohou být odmontovány tak,
 aby umožnily přístup k prostoru, kde je umístěna
 lampa pro optická vlákna.

**Pouze pro model s kontrolním panelem na
 komíně (Obr. 1L-17):**

Vsuňte ovládací destičku pocházející z motoru
 otvorem komínu zevnitř směrem navenek (20C).
 Napojte kontrolní panel na destičku.

**Pozor! Čep terminálu destičky MUSÍ se musí
 kryt s otvorem vyvrтанým do spojovací podpěry
 umístěné na zadní straně kontrolního panelu.**

21. Nechte skloznout dolní část komínu až do úplného
 zakrytí odsávacího zařízení a vsuňte ho do
 příslušného uložení nad digestoř (Obr. 18).

22. Upevněte dolní sekcí komínu dvěma šrouby (pouze
 u modelu zobrazeného na Obr. 1H/19H-1J/19J-
 1L/19L-1M/19M-1N/19N-1O/19O-1P/19P).

23. Pouze modely ilustrované na obr. 1Q:

- Vsuňte komín do odsávací skupiny.
 Připojte elektrické vedení mezi oběma částmi
 (Obr. 9)
- Upevněte definitivně komín na odsávací
 skupinu šrouby (konzultujte odpovídající

Zobrazení na modelu, který vlastníte) (Obr.
 8Q).

Pozor! Zkontrolujte si, zda dolní část komínu je
 pevně nasazena do centrální podpory (Obr.
 20).

- Upevněte horní část komínu na podpěru komínu
 2 šrouby (Obr. 16).

Namontujte zpět rámec uhlíkového filtru a filtr/y proti
 mastnotám a zkontrolujte dokonalé fungování
 digestoře.

Elektrické připojení

Síťové napětí musí odpovídat napětí vyznačeném na
 technickém štítku uvnitř digestoře.

V případě, že je digestoř vybavena elektrickou
 zástrčkou a ta odpovídá platné normě, může se
 zastrčit do vždy přístupné elektrické zásuvky.

Pokud není digestoř vybavena elektrickou zástrčkou,
 musíte přímo napojit na elektrickou síť síťovým kabelem
 přes dvoupólový spínač s otevřenými kontakty
 vzdálenými min. 3 mm od sebe, který bude umístěn na
 dobře přístupném místě.

Pohled na digestoř – obr.1

1. Ovládací panel
2. Tukový filtr
3. Západka tukového filtru
4. Halogenové osvětlení
5. Pracovní plocha digestoře pro usměrnění par
6. Teleskopický komínek
7. Výfuk (pouze u filtrační verze)
8. Světla (pouze u modelu dle Obr 1F)

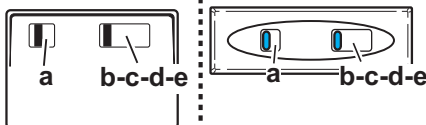
Provoz - všechny verze

V případě velmi intenzivní koncentrace kuchyňských
 par použijte maximální sací výkon. Doporučuje se
 zapnout digestoř 5 minut před zahájením vaření a
 vypnout ji cca 15 minut po ukončení vaření.

Provoz – model s tlačítkovým ovládáním



- A. Zapnutí/vypnutí osvětlení
- B. Zapnutí/vypnutí odsávání a nastavení nejvyššího
 sacího stupně.
- B+C. Zapnutí středního sacího stupně
- B+D. Zapnutí maximálního sacího výkonu



- a. - zapnutí/vypnutí osvětlení
- b. - vypnutí motoru
- Sací výkon:
- c. - minimální; d. - střední; e. - maximální
- f. - kontrolka

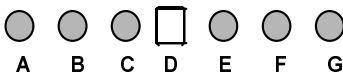


- A - Tlačítko osvětlení ON/OFF
- B - Tlačítko OFF motoru (pozice "čekání/stand by")
- C - Temporizátor zvolené rychlosti (zviditelní zvolenou rychlost a blikající LED na dolní straně displeje).
Toto tlačítko umožňuje fungování digestoře na předem stanovený čas:
20 minut, je-li zvolena rychlost 1
15 minut, je-li zvolena rychlost 2
10 minut, je-li zvolena rychlost 3
5 minut, je-li zvolena rychlost 4

- D - Displej ukazuje:
 - **Rychlosti (1-2-3-P),**
 - **Nutnost vyčistit filtry proti mastnotám** (ukazovatel saturování filtrů proti mastnotám - na displeji se objeví písmeno F).
Po umytí filtru proti mastnotám, stiskněte tlačítko B po dobu přibližně 3 vteřin. Písmeno F zmizí z displeje.
 - **Nutnost změnit uhlíkový filtr** (ukazovatel saturování uhlíkového filtru - na displeji se objeví písmeno C).
Po výměně uhlíkového filtru stiskněte tlačítko B po dobu přibližně 3 vteřin. Písmeno C zmizí z displeje.
 - Led dole, na pravé straně, je-li rozsvícen a neblíká hlásí, že digestoř je připravena k fungování (pozice "čekání/stand by"), blikající LED vyznačuje, že je nastaven temporizátor zvolené rychlosti.
Upozornění! Ukazovatel saturování uhlíkového filtru je za normálních okolností vypnut a k jeho aktivaci je zapotřebí stlačit současně po dobu 3 vteřin tlačítka E a F. Zpočátku se na displeji objeví písmeno F (indikátor saturování kovového filtru proti mastnotám), pak po přibližně 3 vteřinách se objeví i písmeno C (ukazovatel saturování uhlíkového filtru), což znamená, že uvedený ukazovatel je aktivován. K jeho odpojení zopakujte operaci až do okamžiku kdy ukazovatel saturování uhlíkového filtru C nezmizí.

- E - Tlačítko ke snížení rychlosti: z intenzivní rychlosti P na rychlost 1.
- F - Tlačítko ke zvýšení rychlosti z "čekání" (stand-by) na rychlost P.
Pozor! Intenzivní rychlost P trvá po dobu 5 minut, poté se digestoř automaticky nastaví na rychlost 2 (nasávací příkon).

V případě nenormálního chodu, dříve než se obrátíte na servisní službu, vypněte přístroj na dobu alespoň 5 vteřin z elektrické sítě tak, že vyjmete zástrčku ze zásuvky a pak ho opět napojte. V případě, že nenormální chod pokračuje, obraťte se na servisní službu.
Pozor! Dříve než odpojíte digestoř z elektrické sítě, stiskněte tlačítko A.



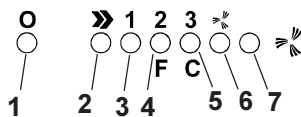
- A - Tlačítko OFF (zhasnutí displej/Stand by /led na displeji zapnutý) – stiskněte dlouho a vyberte vyžadovanou funkci.
- B - Tlačítko osvětlení ON/OFF
- C - Temporizátor zvolené rychlosti (zviditelní zvolenou rychlost a blikající LED na dolní straně displeje).
Toto tlačítko umožňuje fungování digestoře na předem stanovený čas:
20 minut, je-li zvolena rychlost 1
15 minut, je-li zvolena rychlost 2
10 minut, je-li zvolena rychlost 3
5 minut, je-li zvolena rychlost 4

- D - Displej ukazuje:
 - **Rychlosti (1-2-3-P),**
 - **Nutnost vyčistit filtry proti mastnotám** (ukazovatel saturování filtrů proti mastnotám - na displeji se objeví písmeno F).
Po umytí filtru proti mastnotám, stiskněte tlačítko A po dobu přibližně 3 vteřin. Písmeno F zmizí z displeje.
 - **Nutnost změnit uhlíkový filtr** (ukazovatel saturování uhlíkového filtru - na displeji se objeví písmeno C).
Po výměně uhlíkového filtru stiskněte tlačítko A po dobu přibližně 3 vteřin. Písmeno C zmizí z displeje.

- Led dole, na pravé straně, je-li rozsvícen a neblíká hlásí, že digestoř je připravena k fungování (pozice "čekání/stand by"), blikající LED vyznačuje, že je nastaven temporizátor zvolené rychlosti.
Pozor! Ukazovatel saturování filtru s aktivním uhlíkem je normálně vypnut a k jeho aktivaci dejte digestoř do pozice OFF (zhasnutí displej) stiskněte současně po 3 vteřinách tlačítka C a G.
Zpočátku se na displeji objeví písmeno F (indikátor saturování kovového filtru proti mastnotám), pak po přibližně 3 vteřinách se objeví i písmeno C (ukazovatel saturování uhlíkového filtru), což znamená, že uvedený ukazovatel je aktivován. K jeho odpojení zopakujte operaci až do okamžiku kdy ukazovatel saturování uhlíkového filtru C nezmizí.

- E - Tlačítko ke snížení rychlosti.
- F - Tlačítko ke zvýšení rychlosti .
- G - Tlačítko intenzivní časované síly odsávání: digestoř funguje za této rychlosti po dobu 5 minut, pak se vrací do původně nastavené pozice. Na displeji se objeví písmeno P a blikající malý bod. Je možno tuto funkci anulovat stisknutím tlačítka A.

V případě nenormálního chodu, dříve než se obrátíte na servisní službu, vypněte přístroj na dobu alespoň 5 vteřin z elektrické sítě tak, že vyjmete zástrčku ze zásuvky a pak ho opět napojte. V případě, že nenormální chod pokračuje, obraťte se na servisní službu.
Pozor! Dříve než odpojíte digestoř z elektrické sítě, stiskněte tlačítko A.



1. Vypnutí motoru
2. Zapnutí motoru + volba stupně výkonu sání 1-2-3-1-2
3. LED kontrolka stupně rychlosti 1.
4. LED kontrolka stupně rychlosti 2 + LED kontrolka nasycení tukového filtru (filtr v kovovém provedení). Při signalizaci je nutné provést vyčištění tukového filtru (viz dále).
Po vyčištění tukového filtru a jeho zpětném osazení do digestoře stlačte tlačítko 1 na min. 3 vteřiny dokud nezazní signální tón: kontrolka 4 se vypne (signalizovala znečištěný tukový filtr).
5. LED kontrolka stupně rychlosti 3 + LED kontrolka nasycení filtru s aktivním uhlíkem. Při signalizaci je nutná výměna tohoto filtru.

Po ukončení výměny filtru s aktivním uhlíkem stlačte tlačítko 1 na minimálně 3 vteřiny dokud nezazní signální tón: kontrolka 5 se vypne (signalizovala znečištěný filtr).
POZOR!

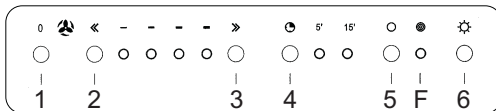
Ukazatel nasycenosti filtru s aktivním uhlíkem není z výroby aktivován.

Má-li být ukazatel nasycenosti filtru s aktivním uhlíkem aktivován, je nutné tlačítka 2 a 7 zmáčknout společně a podržet 3 vteřiny. Pak se rozsvítí (blikne) jen kontrolka 4 a po uplynutí dalších 3 vteřin se rozsvítí (blikne) také kontrolka 5, tímto je tato funkce nastavena.

Pro zpětnou deaktivaci stiskněte znovu obě tlačítka 2 a 7 a po 3 vteřinách se rozsvítí (blikne) kontrolka 5 a funkce je vypnuta.

6. LED kontrolka intenzivní rychlosti.
7. Zapnutí intenzivní rychlosti.
Maximální sací výkon je v provozu 5 minut od jeho spuštění, pak se chod digestoře automaticky vrátí k původně nastavenému výkonu. Tzn. Že se např. vypne, pokud před tím nebyl nastaven žádný stupeň sání.
Zkrácení této 5-ti minutové doby maximálního sání docílíte stlačením tlačítka 1 nebo 2.
8. Vypnutí osvětlení.
9. Zapnutí osvětlení.

Pokud digestoř nebo ovládání není funkční: Přerušte na minimálně 5 vteřin dodávku elektrického proudu a zkuste digestoř znovu zapnout.
V případě poruchy kontaktujte prodejce (zákaznické oddělení).



- 1- Tlačítko motoru OFF
- 2- Snižuje rychlost
- 3- Zvyšuje rychlost
- 4- Timer 5/15 minut
Zapíná a vypíná timer.
Automatické vypnutí stávající rychlosti.
- 5- Reset vyznačující saturaci filtrů s uhlíkem
Když se rozsvítí led F filtr s uhlíkem musí být umyt či vyměněn.
Po výměně filtru s uhlíkem stiskněte po dobu alespoň 3 vteřin, led F zhasne, což naznačí, že došlo k opětovnému nastavení ukazovatele saturace.
- 6- ON/OFF světlá

Pokud digestoř nebo ovládání není funkční: Přerušte na minimálně 5 vteřin dodávku elektrického proudu a zkuste digestoř znovu zapnout.

V případě poruchy kontaktujte prodejce (zákaznické oddělení).

Před zahájením prací při údržbě digestoře přerušete dodávku elektrického proudu.

Čištění

Digestoř se musí pravidelně čistit zvenku i zevnitř. K čištění používejte měkkou látku navlhčenou v denaturovaném líhu popř. neutrálním saponátu. Nepoužívejte žádné čisticí prostředky, které obsahují brusné přísady. Nedodržení pokynů pro čištění digestoře, čištění a výměnu filtrů může způsobit nebezpečí vznícení digestoře.

Tukový filtr

Tukový filtr se musí 1 x do měsíce vyčistit (vyprat), (anebo ještě lépe systém vyznačování a saturace filtrů – pokud je součástí vybavení vlastněného modelu – vyznačuje tuto potřebu – viz předchozí stránku).

Je možné jej čistit ručně jemným mycím prostředkem nebo v kuchyňské myčce při nejnižší teplotě a kratším programem. Demontáž tukového filtru je znázorněna obr. 2 – zatlačte na západku filtru (f).

Filtr s aktivním uhlíkem (jen u filtrační verze)

Tento filtr pohlcuje nepříjemné pachy vznikající při vaření. Filtr se musí každé 2 měsíce (anebo ještě lépe systém vyznačování a saturace filtrů – pokud je součástí vybavení vlastněného modelu – vyznačuje tuto potřebu – viz předchozí stránku) vyčistit ručně v teplé vodě vhodným mycím prostředkem nebo v kuchyňské myčce při kompletním programu bez přítomnosti nádobí. Po vyčištění zbavte filtr přebytečné vody tak, aby jste jej nepoškodili. Vyměňte jej z plastového rámu a důkladně vysušte při teplotě 100°C po dobu 10-ti minut v elektrické troubě.

Filtr s aktivním uhlíkem se musí přesto měnit každé 3 roky a navíc vždy, když je poškozen. Pro demontáž filtru pootočte fixační šroubek rámu o 90° (g) viz obr. 3. Novou vložku s aktivním uhlíkem (i) vsuňte do rámu (h) a vše namontujte zpět na odpovídající místo.

Je možné používat tradiční typ filtru s uhlíkem, který nelze mytí či obnovit, a který je třeba vyměňovat jednou za 3-4 měsíce.

Rámec a pěnovka filtru s uhlíkem jsou společně svařeny, eventuální rámec dodaný s digestoří setedynemá používat. Před užitím je třeba ho umístit do příslušného uložení a upevnit prostřednictvím příslušných zařízení.

Výměna žárovek

Pozor! Dříve než se dotknete žárovek si ověřte zda jsou studené.

U modelů jako na obr. 1E + obr. 4E:

1. k otevření stiskněte stropní lampu a pak uvolněte.
2. vyměňte poškozenou žárovku.
Používejte pouze halogenová svítidla o výkonu max. 20W (G4) a dávejte pozor, abyste se jich nedotýkali rukama.
3. Uzavřete opět stropní lampu (je upevněna na západku).

U modelů jako na obr. 1N/O + obr. 4N/O:

1. Odsroubujte krytku žárovky.
2. Vyměňte poškozenou žárovku.
Používejte pouze halogenová svítidla o výkonu max. 20W (G4) a dávejte pozor, abyste se jich nedotýkali rukama.
3. Namontujte zpět krytku žárovky.

U modelů jako na obr. 1 + obr. 4 (A/B/C/D/F/H/I/K/P/Q/S/T/U):

1. Vyměňte ochranu jemným vypáčením pomocí

malého šroubováku či podobného nástroje (obr. 4B).

2. Vyměňte poškozenou žárovku.
Používejte pouze halogenová svítidla o výkonu max. 20W (G4) a dávejte pozor, abyste se jich nedotýkali rukama.
3. Uzavřete opět stropní lampu (je upevněna na západku)

U modelů jako na obr. 1J + obr. 4J:

1. Vyměňte ochranu jemným vypáčením pomocí malého šroubováku či podobného nástroje (obr. 4B).
2. Odpojte lampičku od el.připojení viz „a“.
3. Vyměňte poškozenou žárovku.
Používejte pouze halogenová svítidla PHILIPS STANDARD LINE kód 425409 a nová musí mít 12V 20W 30° R35 12 V GU4.
4. Připojte lampičku k el.vedení a vsuňte lampičku zpět do otvoru digestoře.

U modelů jako na obr. 1G + obr. 5G:

1. Odmontujte komíny: odejměte oba šrouby (20a) upevňující horní komín k držáku "G" (Obr. 16). Odstraňte skříňku "q" odejměte šroub "r", který ho umísťuje na digestoř.
Vyměňte poškozené osvětlení.
Používejte pouze halogenických svítidel PHILIPS typu 14515 (GX.5.3) 12V-75W.
Umístěte opět správně držák svítidla "S", a skříňku "q" a namontujte opět komíny.

U modelů jako na obr. 1K:

Některé verze této digestoře si vyžadují nezářivou lampu o 40W max (E14), odejměte filtry proti mastnotám, abyste mohli vstoupit do uložení svítidel a přistupte k jejich výměně.

Pouze pro model zobrazený na Obr. 1L + Obr. 6L:

1. Otevřete směrem nahoru čelní stranu „v“ držiči stropní lampu a držte přitom rukou stropní lampu „z“.
2. Vyměňte poškozenou lampu dalším svítidlem se stejnými technickými vlastnostmi.
Pozor! K zajištění stejné kvality osvětlení radíme použít stejný typ svítidel: Neonová lampa Philips o 13W Ref. Kód 8711500644305.
Dávejte pozor, aby průhledná část svítidel byla namířena směrem dovnitř, aby bylo zajištěno rovnoměrné osvětlení.
3. Výměna startéru:
Použijte startér se stejnými technickými vlastnostmi.
Doporučené startéry: Použijte startér Philips S10.
4. Namontujte opět stropní lampu a čelní stranu opačným směrem než při demontáži.

Pouze pro model zobrazený na obr. 1M + obr. 7M:

1. Vyměňte filtry proti mastnotám
2. Odstraňte horní kryt odšroubováním tří šroubů, které ho upevňují na digestoř (přidržte kryt, aby nespadl)
3. Vyměňte poškozené svítidlo novým, které má stejné technické charakteristiky.
Výměna startéru:
Používejte startér se stejnými technickými charakteristikami.
Doporučuje se používat startér Philips S10
4. Přimontujte opět horní kryt a filtry proti mastnotám opačným způsobem než při demontáži.

Jestliže osvětlení nefunguje, dříve než zavoláte servis si ověřte, zda jste správně nasadili žárovky do uložení.


Varování

Toto zařízení je zkonstruováno pro dospělé. Dětem by se nemělo dovolit ovládat toto zařízení, nebo si s ním hrát. Nikdy nezapínejte digestoř bez správně nasazené mřížky! Odsávaný vzduch se nesmí odvádět do odtahového kanálu, který je již využíván k odvodu zplodin z jiných než elektrických zařízení.

Pokud jsou v místnosti společně s digestoří v chodu také přístroje poháněné jinou než elektrickou energií, musí se místnost dostatečně větrat. Pod digestoří je přísně zakázáno pracovat s otevřeným ohněm. Otevřený oheň poškozuje filtr a může způsobit požár. Při fritování je třeba neustále kontrolovat teplotu oleje, aby nedošlo ke vznícení. Dále je třeba pečlivě dodržovat veškeré výše uvedené bezpečnostní vzdálenosti a předpisy.

Tento spotřebič je označený v souladu s evropskou směrnicí 2002/96/ES o likvidaci elektrického a elektronického zařízení (WEEE). Zajištěním správné likvidace tohoto výrobku pomůžete zabránit případným negativním důsledkům na životní prostředí a lidské zdraví, ke kterým by nevhodnou likvidací tohoto výrobku mohlo dojít.



Symbol  na výrobku nebo na dokumentech přiložených k výrobku udává, že tento spotřebič nepatří do domácího odpadu. Spotřebič je nutné odvézt do sběrného místa pro recyklaci elektrického a elektronického zařízení.

Likvidace musí být provedena v souladu s místními předpisy o ochraně životního prostředí, které se týkají likvidace odpadu.

Podrobnější informace o zpracování, rekuperaci a recyklaci tohoto výrobku zjistíte u příslušného místního úřadu, služby pro likvidaci domovního odpadu nebo v obchodě, kde jste výrobek zakoupili.