

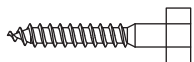
# SK Instalačný návod pre Solight 1MK20

## 1. Technické parametre

Max VESA: 200 × 200; Náklon: -20° to + 20°.

## 2. Zoznam dielov

Skontrolujte, či sú v balení priložené všetky nižšie uvedené súčiastky. Ak niektorá chýba alebo je poškodená, kontaktujte svojho predajcu.



(A) M6x60  
Samorezná skrutka (3)



(B) 8x40  
Plastová hmoždinka (3)



(C) M6x15  
Podložka (1)



(D) 5mm  
Plastová podložka (4)



(E) M6x14 skrutka(4)

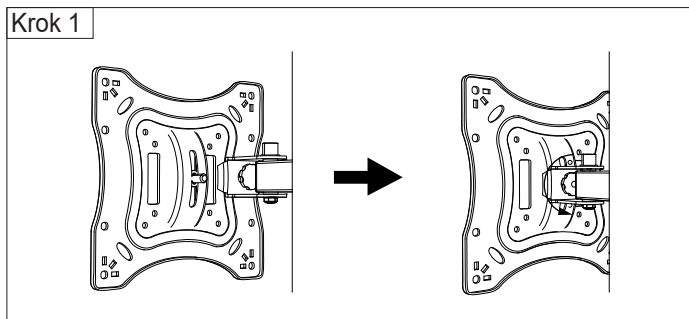


(F) M8x20 skrutka(4)

## 3. Montáž

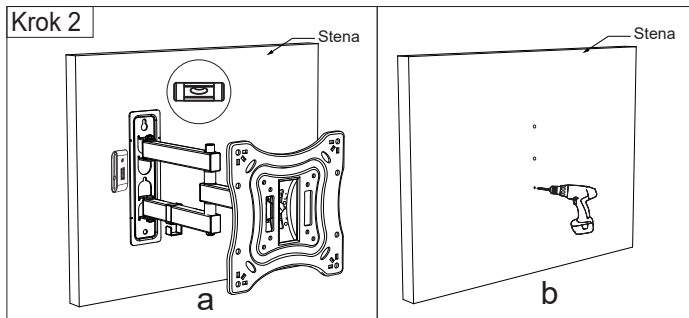
Poznámka: Tento návod si pozorne preštudujte pred začatím montáže.

### Krok 1



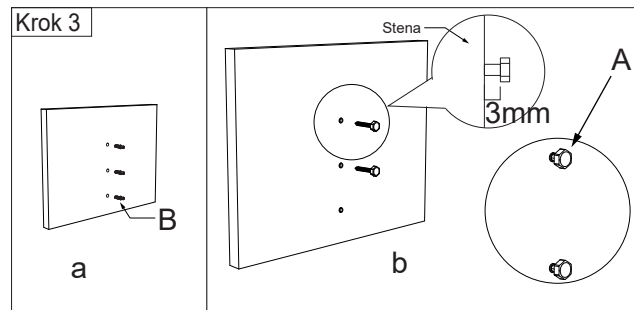
Krok 1:  
Primontujte TV dosku k držiaku.

### Krok 2



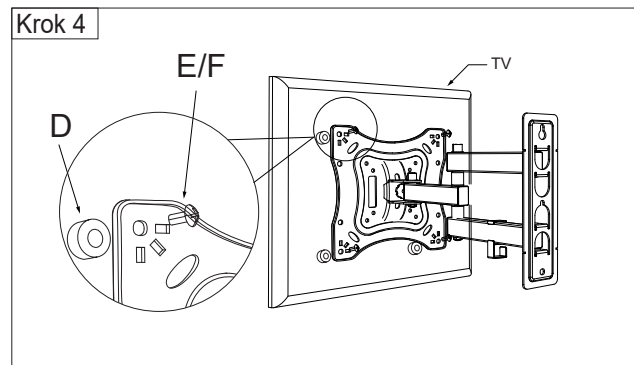
Krok 2:  
a) Použite nástennú dosku ako predlohu pre vyznačenie otvorov.  
b) Vyvrtajte otvory o priemeru 8mm a hĺbke 60mm.

### Krok 3



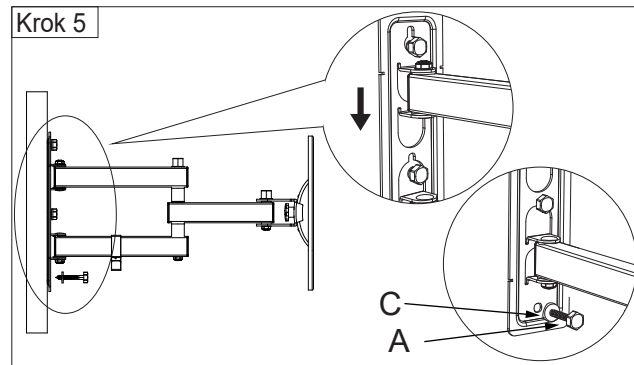
Krok 3:  
a) Umiestnite do otvorov plastové hmoždinky  
b) Naskrutkujte samorezné skrutky do hornej plastovej hmoždinky, avšak nedotahujte. Ponechajte cca. 3mm od steny.

### Krok 4



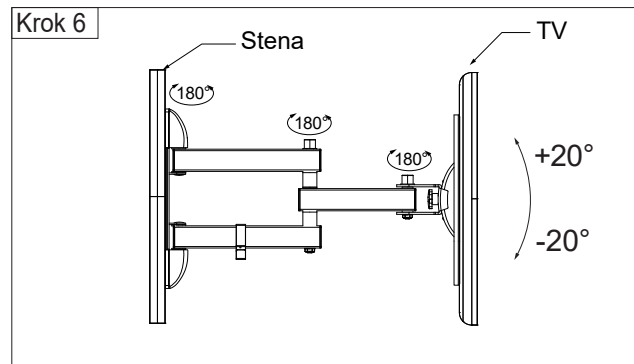
Krok 4  
Nainštalujte dosku na TV. Použite na to vybranú skrutku z priloženého sáčku.

### Krok 5



Krok 5  
Zaveďte dosku na samorezné skrutky a posuňte dosku smerom dole. Potom priskrutkujte tretiu skrutku a všetky dotiahnite.

### Krok 6



Krok 6  
Nasaďte plastové krytky na nástennú dosku.  
Pre nastavenie pozorovacieho uhla povoľte skrutku, nastavte uhol a opäť dotiahnite.