

SENCOR®

SRD 3200



User's manual

Návod k obsluze

Návod na obsluhu

Használati útmutató

Instrukcja obsługi

PLL DIGITAL FM PORTABLE RADIO

PŘENOSNÉ DIGITÁLNÍ PLL FM RÁDIO

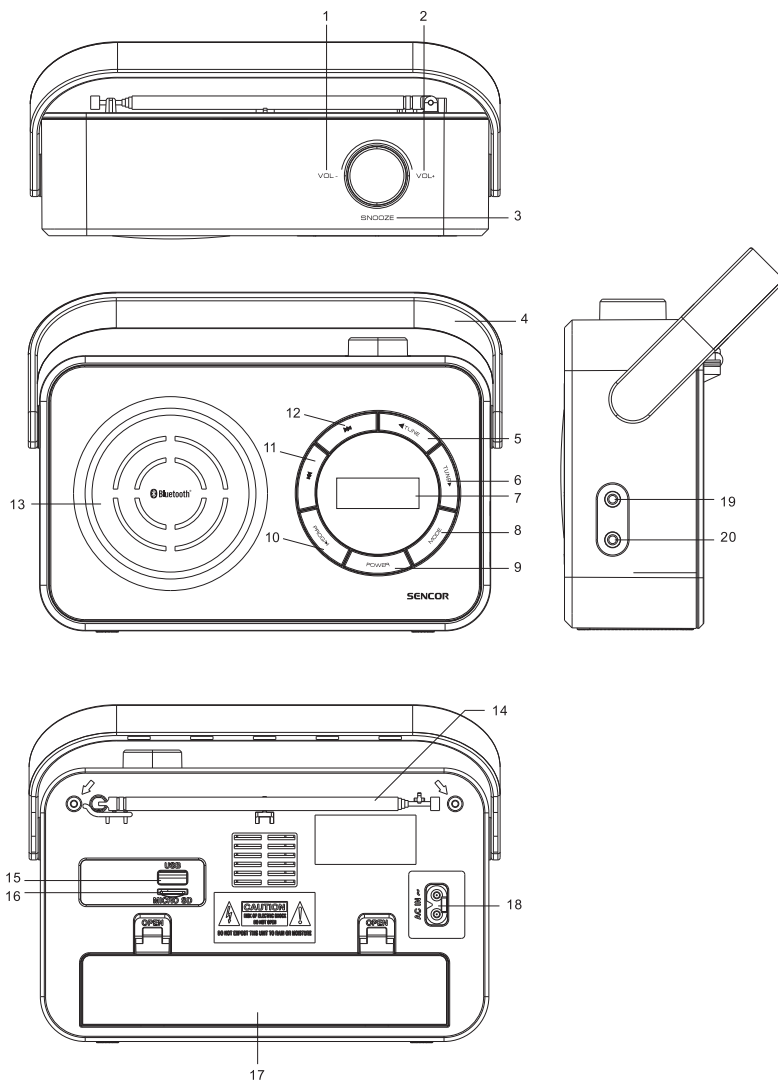
PRENOSNÉ DIGITÁLNE PLL FM RÁDIO

HORDOZHATÓ DIGITÁLIS PLL FM RÁDÍÓ

PRZENOŚNE CYFROWE RADIO PLL FM

EN **CZ** **SK** **HU** **PL**

UMIESTNENIE OVLÁDAČOV



- | | |
|---|---|
| 1. VOLUME- (Hlasitosť-) | 11. PRESET- / PREVIOUS
(Predvoľba-/Predchádzajúci) |
| 2. VOLUME+ (Hlasitosť+) | 12. PRESET+ / NEXT (Predvoľba+/Ďalší) |
| 3. SNOOZE / SLEEP
(Opakované budenie/Automacké vypnutie) | 13. REPRODUKTOR |
| 4. RUKOVÄŤ NA PRENÁŠANIE | 14. PRÚTOVÁ ANTÉNA |
| 5. TUNING- (Ladenie-) | 15. KONEKTOR USB |
| 6. TUNING+ (Ladenie+) | 16. SLOT KARIET MICRO SD |
| 7. LCD DISPLAY | 17. PRIESTOR NA BATÉRIE |
| 8. MODE / ALARM (Režim/Budík) | 18. ZDIERKA AC IN (Vstup sieťového napájania) |
| 9. POWER (ON / OFF – Zapnutie/Vypnutie) | 19. KONEKTOR AUX-IN (Externý vstup) |
| 10. PROG / PLAY PAUSE / TIME SET
(Program/Prehrávanie Pauza/Nastavenie času) | 20. KONEKTOR PRE SLÚCHADLÁ |

NAPÁJANIE ZO SIETE

Pripojte jeden koniec dodávaného sieťového napájacieho kábla do zdieľanej AC IN umiestnenej v zadnej časti prístroja, a druhý koniec pripojte do sieťovej zásuvky. Po pripojení k sieťovému napájaniu sa prístroj automaticky prepne do pohotovostného režimu.

Na úplné odpojenie prístroja od sieťového napájania vyťahnite zástrčku sieťového napájacieho kábla zo sieťovej zásuvky.

PREVÁDZKA NA BATÉRIE

1. Na napájanie prístroja z batérií musíte sieťový napájací kábel odpojiť od prístroja aj od zásuvky na stene.
2. Vložte do priestoru na batérie 3 batérie typu R14, UM2 alebo C (nie sú súčasťou príslušenstva) a potom kryt tohto priestoru uzavrite.

Varovanie: Pred použitím tohto prístroja skontrolujte, či miestne sieťové napájanie spĺňa požiadavky tohto prístroja. Nepripájajte a neodpájajte napájací kábel mokrymi rukami. Ak nebudete prístroj dlhší čas používať (napr. počas dovolenky), odpojte zástrčku od sieťovej zásuvky.

Poznámka:

Batérie pravidelne kontrolujte. Staré alebo vybité batérie vymeňte. Ak nebudete prístroj dlhší čas používať alebo ak ho napájate výhradne zo siete, vyberte z neho batérie, aby nedošlo k úniku elektrolytu.

NASTAVENIE ČASU

1. V pohotovostnom režime.
2. Stlačte a 3 sekundy podržte tlačidlo **PROG/TIME SET** na aktiváciu nastavenia času.
3. Stlačte tlačidlo **PREVIOUS** alebo **NEXT** – na výber režimu 12 hodín/24 hodín, a stlačte tlačidlo **PROG/TIME SET** na potvrdenie.
4. Na nastavenie hodín stlačte tlačidlo **PREVIOUS** alebo **NEXT**, zatiaľ čo displej bliká, a stlačte tlačidlo **PROG/TIME SET** na potvrdenie počtu hodín.
5. Na nastavenie minút stlačte tlačidlo **PREVIOUS** alebo **NEXT**, zatiaľ čo displej bliká, a stlačte tlačidlo **PROG/TIME SET** na potvrdenie počtu minút a dokončenie nastavenia času.

NASTAVENIE BUDÍKA

1. Skontrolujte, či je rádio vypnuté.
2. Stlačte a 3 sekundy podržte tlačidlo **MODE / ALARM** na prednom paneli na aktiváciu nastavenia budíka.
3. Na nastavenie hodín stlačte tlačidlo **PREVIOUS** alebo **NEXT**, zatiaľ čo displej bliká, a stlačte tlačidlo **MODE / ALARM** na potvrdenie počtu hodín.
4. Na nastavenie minút stlačte tlačidlo **PREVIOUS** alebo **NEXT**, zatiaľ čo displej bliká, a stlačte tlačidlo **MODE / ALARM** na potvrdenie počtu minút.
5. Na nastavenie zvuku budíka (Bzučiak/Rádio/USB) stlačte tlačidlo **PREVIOUS** alebo **NEXT**, zatiaľ čo displej bliká, a potom stlačte tlačidlo **MODE / ALARM** na nastavenie hlasitosti a stlačte tlačidlo **MODE / ALARM** na potvrdenie zvuku budíka a dokončenie nastavenia budíka.

Poznámka: Stlačte jedenkrát tlačidlo **ALARM** na povolenie/zákaz funkcie budíka. Na overenie bude pri aktívnom budíku svietiť ikona budíka.

FUNKCIA OPAKOVANÉHO BUDENIA

1. Keď zaznie budík, môžete stlačiť tlačidlo **SNOOZE** v hornej časti na dočasné pozastavenie budíka. Rádio začne znovu zvoniť za 9 minút. (Interval opakovaného budenia je 9 minút.)

2. Opakované budenie je možné opakovať tak dlho, kým nestlačíte tlačidlo **POWER** alebo **VOLUME+** alebo **VOLUME-**.

FUNKCIA AUTOMATICKÉHO VYPNUTIA

1. Stlačte tlačidlo **SLEEP** na výber času. Ak sa napríklad na LED displeji zobrazuje „SL 15“. Rádio sa zapne a po uplynutí 15 minút sa automaticky vypne.
2. Pre výber dlhšieho času prehrávania stlačte tlačidlo **SLEEP** a vyberte 15/30/45/60/75/90 minút alebo OFF (Vypnuté).
3. Rádio môžete kedykoľvek vypnúť stlačením tlačidla **POWER** na prepnutie do pohotovostného režimu.

RÁDIO

1. Stlačte tlačidlo **POWER** na zapnutie rádia.
2. Stlačte jedenkrát alebo viackrát tlačidlo **MODE** na výber vlnového pásma **FM**.
3. Na displeji sa v režime „rádio“ zobrazujú detaily stanice rádia.
4. Vyberte stanicu ovládačom **TUNING+** alebo **TUNING-**.
5. Nastavte hlasitosť zvuku pomocou ovládača **VOLUME+** alebo **VOLUME-**.
6. Na prepnutie do pohotovostného režimu stlačte jedenkrát tlačidlo **POWER**.

LADENIE

Ručné ladenie

Stlačte jedenkrát alebo viackrát krátko tlačidlo **TUNING+** alebo **TUNING-** kým nenájdete správnu frekvenciu.

Automatické ladenie

1. Stlačte a podržte tlačidlo **TUNING+** alebo **TUNING-**, kým sa na displeji nezačne meniť frekvencia.
2. Po nájdení stanice s dostatočne silným signálom sa ladenie zastaví. Alternatívne môžete automatické ladenie zastaviť opätovným stlačením tlačidla **TUNING+** alebo **TUNING-**.

PREDVOĽBY

Do pamäte môžete uložiť frekvencie až 50 staníc rádia (50 v pásme FM). Uloženú frekvenciu môžete vymazať z pamäte uložením inej frekvencie na jej miesto.

Automatické uloženie na predvoľby

1. Stlačte a podržte tlačidlo **PROG**, kým sa na displeji nezačne meniť frekvencia.

Ručné uloženie na predvoľby

1. Vyberte vlnové pásmo a naladte požadovanú stanicu (pozrite **LADENIE**).
2. Stlačte jedenkrát tlačidlo **PROG** na aktiváciu režimu programovania.
3. Stlačením tlačidla **PRESET+** alebo **PRESET-** vyberte požadované miesto v pamäti.
4. Stlačte znovu tlačidlo **PROG** na potvrdenie vybranej stanice.
5. Pre počúvanie stanice na predvoľbe: stlačením tlačidla **PRESET+** alebo **PRESET-** vyberte požadovanú stanicu.

Zlepšenie príjmu:

Na príjem v pásme FM vysuňte teleskopickú anténu. Na zlepšenie príjmu v pásme FM nakloňte a otočte anténu; ak je signál FM vysielania príliš silný (ste veľmi blízko vysielateľa), skráťte jej dĺžku.

HLASITOSŤ

Nastavte hlasitosť zvuku pomocou ovládačov **VOLUME+** alebo **VOLUME-**.

K 3,5 mm **KONEKTORU NA SLÚCHADLÁ** môžete pripojiť slúchadlá (nie sú súčasťou príslušenstva). Reprodukory sa automaticky stlmia.

Nepočúvajte v slúchadlách zvuk s príliš vysokou hlasitosťou, aby ste si nepoškodili sluch.

POUŽÍVANIE EXTERNÉHO VSTUPU (AUX)

Pripojte pripojovací kábel externého zariadenia z výstupného konektora vášho osobného prehrávača (napríklad prenosného MP3 prehrávača) ku konektoru vstupu AUX (externé zariadenie). Spustíte prehrávanie na osobnom prehrávači a nastavíte hlasitosť na požadovanú úroveň počúvania. Nastavte hlasitosť otočením ovládača **VOLUME+** alebo **VOLUME-**.

PREHRÁVANIE Z USB A MICRO SD KARTY

Prístroj podporuje dekódovanie a prehrávanie všetkých súborov MP3 uložených na pamäťovom médiu pripojenom prostredníctvom konektora USB alebo slotu MICRO SD karty.

1. Vyberte **USB alebo SD**.
2. Pred pripojením USB zariadenia k prístroju skontrolujte, či je konektor správne otočený a pripojte ho. Alebo vložte priamym pohybom bez ohýbania MICRO SD kartu.
3. Systém začne automaticky načítavať MP3 súbory z pamäťového USB zariadenia alebo MICRO SD karty.
4. Stlačte tlačidlá **PREVIOUS / PLAY PAUSE / NEXT** na spustenie príslušných funkcií.

Pri nesprávnom (obrátanom) pripojení pamäťového USB zariadenia alebo MICRO SD karty hrozí nebezpečenstvo poškodenia prístroja, pamäťového USB zariadenia alebo MICRO SD karty. Uzamknutú MICRO SD kartu nie je možné detegovať ani prehrávať.

FUNKCIA BLUETOOTH

1. Zapnite prístroj a stlačte tlačidlo **MODE** na zapnutie funkcie Bluetooth. Indikátor Bluetooth začne blikať.
2. Aktivujte funkciu Bluetooth vo vašom Bluetooth zariadení.
3. Na spárovanie vyberte „**SRD 3200**“ vo vašom Bluetooth zariadení. V reproduktoroch sa ozve zvuk na potvrdenie úspešného spojenia s vaším Bluetooth zariadením.
4. Spustíte prehrávanie hudby vo vašom Bluetooth zariadení.
Po pripojení môžete ovládať funkcie prehrávania, pauzy, ďalší, predchádzajúci tak z vášho Bluetooth zariadenia, ako aj priamo z prístroja.
5. Stlačte na 3 sekundy tlačidlo **PROG** na odpojenie spárovania funkcie Bluetooth. Indikátor Bluetooth bude po odpojení spárovania blikať.

Tipy:

V prípade, že sa zariadenie dostane mimo prevádzkového dosahu, bude odpojené. Ak chcete zariadenie znovu pripojiť k prístroju, umiestnite ho v prevádzkovom dosahu.

Poznámka:

Prevádzkový dosah medzi týmto prístrojom a Bluetooth zariadením je približne 10 metrov. Akékoľvek prekážky medzi týmto prístrojom a Bluetooth zariadením môžu znížiť prevádzkový dosah.

Pred pripojením Bluetooth zariadenia k tomuto prístroju sa zoznámte s podporu Bluetooth vo vašom zariadení. Nie je zaručená kompatibilita so všetkými Bluetooth zariadeniami.

Udržujte tento prístroj v dostatočnej vzdialenosti od iných elektronických zariadení, ktoré môžu byť zdrojom rušenia.

TECHNICKÉ ÚDAJE

Reproduktor:	3" dynamický reproduktor s impedanciou 8 ohmov
Výstupný výkon:	1,2 W
Sieťové napájanie:	230 V ~/50 Hz
Napájanie z batérií:	Batérie DC 4,5 V (3× 1,5 V „R14/UM-2/C“)

BEZPEČNOSTNÉ OPATRENIA:

1. V prípade napájania zo siete sa uistite, že je napätie podporované. Vždy používajte dodávaný sieťový napájací kábel; nikdy nepoužívajte iný sieťový napájací kábel.
2. Ak nebudete prístroj používať, vždy odpojte sieťový napájací kábel od sieťovej zásuvky.
3. Nenechávajte batérie v priestore na batérie dlhý čas. Vyberte batérie, aby ste zabránili ich vytečeniu a poškodeniu.
4. Aby vám prístroj dlho spoľahlivo fungoval, nevystavujte ho extrémnej teplote ani vysokej vlhkosti. Napríklad nikdy ho neumiestňujte do miest určených na kúpanie alebo do blízkosti sporákov či radiátorov.
5. Ak prístroj nefunguje správne, odneste ho, prosím, do najbližšieho servisného strediska. Nepokúšajte sa ho opravovať sami.

VAROVANIE

Aby nedošlo k požiaru alebo úrazu elektrickým prúdom, nevystavujte prístroj dažďu alebo vlhkosti. Aby nedošlo k úrazu elektrickým prúdom, neotvárajte kryt prístroja. Požiadajte o opravu vždy kvalifikovaného servisného technika.

DÔLEŽITÉ: PREČÍTAJTE SI PRED POUŽITÍM A USCHOVAJTE NA NESKORŠIE POUŽITIE.

UPOZORNENIE

POUŽÍVANIE TOHTO SPOTREBIČA V ROZPORE S TOUTO PRÍRUČKOU MÔŽE SPÔSOBIŤ ZRANENIE (ELEKTRICKÝM PRÚDOM) ALEBO TRVALÉ POŠKODENIE SPOTREBIČA. V PRÍPADE NESPRÁVNEJ VÝMENY BATÉRIE HROZÍ NEBEZPEČENSTVO VÝBUCHU. NAHRAĎTE BATÉRIU IBA ROVNAKÝM ALEBO EKVIVALENTNÝM TYPOM.

POZNÁMKA: Výrobca nenesie zodpovednosť za akékoľvek rušenie rádia alebo televízie spôsobené neautorizovanými úpravami.

Vyvarujte sa umiestnenia prístroja na nižšie uvedené miesta:

1. Miesta vystavené priamemu slnečnému svetlu alebo miesta v blízkosti spotrebičov vyžarujúcich teplo, ako sú napríklad elektrické ohrievacie jednotky, alebo iné zariadenia vyžarujúce príliš mnoho tepla.
2. Miesta vystavené nepretržitým vibráciám.
3. Nevetrané alebo prašné miesta.
4. Vlhké alebo mokré miesta.

UPOZORNENIE

ABY STE ZNÍŽILI NEBEZPEČENSTVO ÚRAZU ELEKTRICKÝM PRÚDOM, NEODSTRAŇUJTE KRYT ANI ZADNÚ ČASŤ PRÍSTROJA. NEOTVÁRAJTE TENTO PRÍSTROJ. VŠETKY OPRAVY PRENECHAJTE PROSÍM KVALIFIKOVANÝM SERVISNÝM TECHNIKOM.

VAROVANIE

- Ak sú batérie vybité alebo ak ich nebudete dlhší čas používať, vyberte ich, prosím, z prístroja.
- Nesprávne použitie batérií môže mať za následok vytečenie elektrolytu z batérií alebo prasknutie obalu batérií, čím môže dôjsť k poškodeniu priestoru pre batérie. Preto:
- Nekombinujte rôzne typy batérií, napr. alkalické batérie so zinkovo-uhlíkovými batériami.
- Ak vymieňate batérie za nové, vymeňte ich všetky naraz.
- Udržujte nové aj vybité batérie mimo dosahu detí.
- Ak nie je možné priestor na batériu bezpečne uzavrieť, prestaňte produkt používať a udrzte ho mimo dosahu detí.
- Používajte tento prístroj v miernom klimatickom pásme.
- Batéria nesmie byť vystavená nadmerným teplotám, napríklad vplyvom slnečného svetla, ohňa a pod.
- Nevystavujte prístroj pôsobeniu kvapkajúcej alebo striekajúcej vody a nekladte naň predmety naplnené tekutinou, ako napríklad vázy.
- Tam, kde sa ako odpájacie zariadenie používa sieťová zástrčka alebo konektor na prístroji, musí zostať toto odpájacie zariadenie ľahko dostupné.

Toto označenie znamená, že tento produkt sa nesmie v krajinách EÚ likvidovať vyhodením do bežného domového odpadu. Aby nedošlo k poškodeniu životného prostredia alebo ľudského zdravia neriadenou likvidáciou odpadu, recyklujte produkt riadnym spôsobom a podporte tak opätovné použitie materiálov. Vyradený produkt odovzdajte, prosím, v zbernom dvore alebo kontaktujte predajcu, u ktorého ste ho zakúpili. Predajca môže tento produkt prevziať a zaistiť jeho ekologickú likvidáciu.



Odvetrávanie nesmie byť blokované zakrytím vetracích otvorov položkami, ako sú napríklad noviny, obrusy, závesy a pod. Nekladte na prístroj zdroje otvoreného ohňa, ako napríklad zapálené sviečky.

Pri likvidácii batérií postupujte šetrne s ohľadom na ochranu životného prostredia.

POKYNY A INFORMÁCIE PRE LIKVIDÁCIU VYRADENÝCH OBALOVÝCH MATERIÁLOV

Obalový materiál odovzdajte na likvidáciu do zberného dvora.

LIKVIDÁCIA VYRADENÝCH ELEKTRICKÝCH A ELEKTRONICKÝCH ZARIADENÍ



Tento symbol umiestnený na produkte, príslušenstve alebo obale upozorňuje na to, že s produktom sa nesmie nakladať ako s bežným domovým odpadom. Zlikvidujte, prosím, tento produkt v zbernom dvore určenom na recykláciu elektrických a elektronických zariadení. V niektorých štátoch Európskej únie alebo v niektorých európskych krajinách môžete pri nákupe ekvivalentného nového produktu vrátiť vaše produkty miestnemu predajcovi. Správnu likvidáciu tohto produktu pomáhate chrániť cenné prírodné zdroje a predchádzať možným negatívnym dopadom na životné prostredie a ľudské zdravie, ku ktorým by mohlo dôjsť v dôsledku nesprávnej likvidácie odpadu. Ďalšie podrobnosti vám poskytnú miestne úrady alebo najbližší zberný dvor na likvidáciu odpadu. Nesprávna likvidácia tohto typu odpadu môže byť predmetom udelenia pokuty zo zákona.

Pre firmy v Európskej únii

Ak potrebujete zlikvidovať elektrické alebo elektronické zariadenie, požiadajte vášho predajcu alebo dodávateľa o nevyhnutné informácie.

Likvidácia v krajinách mimo Európskej únie

Ak chcete tento produkt zlikvidovať, požiadajte o nevyhnutné informácie o správnom spôsobe likvidácie miestne úrady alebo vášho predajcu.



Tento produkt spĺňa požiadavky EÚ.

Text, dizajn a technické údaje sa môžu zmeniť bez predchádzajúceho upozornenia a vyhradujeme si právo vykonávať tieto zmeny.

Týmto spoločnosť FAST ČR, a. s., vyhlasuje, že rádiové zariadenie typu SRD 3200 vyhovuje smernici 2014/53/EÚ.

Celý text vyhlásenia o zhode EÚ je k dispozícii na nasledujúcej internetovej adrese: www.sencor.eu

Adresa výrobcu: FAST ČR, a. s., Černokostecká 1621, Říčany CZ-251 01
Originálna verzia je v českom jazyku.

SENCOR®

SK Záručné podmienky

Záručný list nie je súčasťou balenia zariadenia.

Predávajúci poskytuje kupujúcemu na výrobok 24 mesiacov záruku od jeho prevzatia kupujúcim. Záruka sa poskytuje ďalej za nižšie uvedených podmienok. Záruka sa vzťahuje iba na spotrebný tovar predaný spotrebiteľovi na bežné domáce použitie. Práva zo zodpovednosti za chyby (reklamácie) môže kupujúci uplatniť buď u predávajúceho, u ktorého bol výrobok zakúpený alebo v nižšie uvedenom autorizovanom servise. Kupujúci je povinný reklamáciu uplatniť bez zbytočného odkladu, aby nedochádzalo ku zhoršeniu chyby, najneskôr však do konca záručnej doby. Kupujúci je povinný pri reklamácii spolupracovať pri overení existencie reklamovanej chyby. Do reklamačného procesu sa prijíma iba kompletný a z dôvodu dodržania hygienických predpisov neznečistený výrobok. V prípade oprávnenej reklamácie sa záručná doba predlžuje o dobu od okamžiku uplatnenia reklamácie do okamžiku prevzatia opraveného výrobku kupujúcim, kedy je kupujúci po skončení opravy povinný výrobok prevziať. Kupujúci je povinný preukázať svoje práva reklamovať (doklad o zakúpení výrobku, záručný list, doklad o uvedení výrobku do prevádzky).

Záruka sa nevzťahuje na:

- chyby, na ktoré boli poskytnuté zľavy;
- opotrebenia a poškodenia vzniknuté bežným užívaním výrobku;
- poškodenie výrobku v dôsledku neodbornej či nesprávnej inštalácie, použitie výrobku v rozpore s návodom na použitie s platnými právnymi predpismi a všeobecne známymi a obvyklými spôsobmi používania, v dôsledku použitia výrobku za iným účelom, než na ktorý je určený;
- poškodenie výrobku v dôsledku zanedbanej alebo nesprávnej údržby;
- poškodenie výrobku spôsobené jeho znečistením, nehodou a zásahom vyššej moci (živelná udalosť, požiar, vniknutie vody);
- chyby funkčnosti výrobku spôsobené nevhodnou kvalitou signálu, rušivým elektromagnetickým poľom a pod.;
- mechanické poškodenie výrobku (napr. zlomenie gombíka, pád);
- poškodenie spôsobené použitím nevhodných médií, náplní, spotrebného materiálu (batérie) alebo nevhodnými prevádzkovými podmienkami (napr. vysoké teploty v okolí, vysoká vlhkosť prostredia, otrasy);
- poškodenie, úpravu alebo iný zásah do výrobku spôsobený neoprávnenou alebo neautorizovanou osobou (servisom) prípady, keď kupujúci pri reklamácii nepreukáže oprávnenosť svojich práv (kedy a kde reklamovaný výrobok zakúpil);
- prípady, keď sa údaje v predložených dokladoch líšia od údajov uvedených na výrobku;
- prípady, keď reklamovaný výrobok sa nestotožňuje s výrobkom uvedeným v dokladoch, ktorými kupujúci preukazuje svoje práva reklamovať (napr. poškodenie výrobného čísla alebo záručnej plomby prístroja, prepisované údaje v dokladoch).

Gestor servisu na SK:

FAST PLUS, Na Pántoch 18, 831 06 Bratislava; tel: 02 49 1058 53-54

Viac informácií nájdete na www.sencor.sk.