

SENCOR®

SHI 5500GD



SK ■ Žehlička na vlasy

Preklad pôvodného návodu

ČÍTAJTE POZORNE A USCHOVAJTE ICH NA BUDÚCE POUŽITIE.

Všeobecné upozornenia

- Tento spotrebič môžu používať deti od 8 rokov a osoby so zníženými fyzickými, zmyslovými či mentálnymi schopnosťami alebo s nedostatkom skúseností a znalostí, ak sú pod dozorom alebo boli poučené o používaní spotrebiča bezpečným spôsobom a rozumejú prípadným nebezpečenstvám.
- Deti sa so spotrebičom nesmú hrať.
- Čistenie a údržbu nesmú vykonávať deti bez dohľadu.
- Ak je prívodný kábel poškodený, jeho výmenu zverte odbornému servisnému stredisku, aby sa zabránilo vzniku nebezpečnej situácie. Spotrebič s poškodeným prívodným káblom je zakázané používať.



Výstraha:

Nepoužívajte tento spotrebič blízko vody.



Výstraha:

Nepoužívajte tento spotrebič v blízkosti vaní, sprch, umývadiel alebo iných nádob obsahujúcich vodu.

- Ak sa používa spotrebič v kúpeľni, odpojte ho po použití od siete vytiahnutím vidlice, pretože blízkosť vody predstavuje nebezpečenstvo, aj keď je spotrebič vypnutý.
- Pre ďalšiu ochranu sa odporúča inštalácia prúdového chrániča (RCD) s menovitým vybavovacím prúdom nepresahujúcim 30 mA do obvodu elektrického napájania kúpeľne. Požiadajte o radu elektrikára.

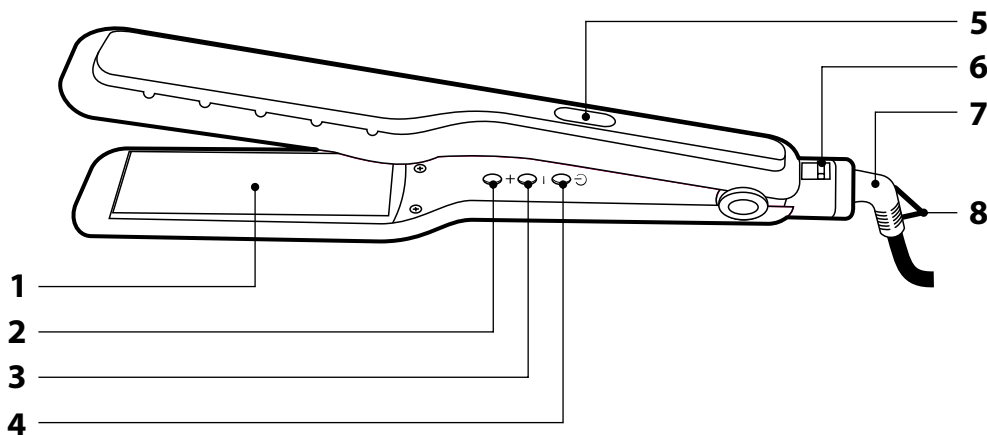
Elektrická bezpečnosť

- Pred pripojením spotrebiča k sieťovej zásuvke sa uistite, že sa zhoduje napätie uvedené na jeho typovom štítku s napätím vo vašej zásuvke.
- Spotrebič pripájajte iba k riadne uzemnenej zásuvke. Nepoužívajte predlžovací kábel.
- Neodpájajte spotrebič od sieťovej zásuvky ťahom za prívodný kábel. Mohlo by dôjsť k poškodeniu prívodného kábla alebo sieťovej zásuvky. Kábel odpájajte od zásuvky ťahom za zástrčku.
- Prívodný kábel spotrebiča nekladte cez ostré predmety. Dbajte na to, aby prívodný kábel nevisel cez okraj stola alebo aby sa nedotýkal zahriateho či horúceho povrchu. Nekladte prívodný kábel do blízkosti horúcich plôch.
- Prívodný kábel neomotávejte okolo spotrebiča. Kábel pravidelne kontrolujte, či nejaví známky poškodenia.
- Prívodný kábel udržiavajte v suchu.
- Nikdy nepoužívajte výrobok, pokiaľ máte mokré ruky alebo nohy. Prívodný kábel nepripájajte a neodpájajte od sieťovej zásuvky mokrymi rukami.
- Neodkrývajte elektrické časti spotrebiča. Neobsahujú žiadne súčasti opraviteľné používateľom. Servis prenechajte kvalifikovaným osobám.
- Aby ste zabránili prípadnému úrazu elektrickým prúdom, nepostrekujte spotrebič alebo jeho prívodný kábel vodou ani ho neponárajte do vody alebo inej tekutiny.
- Nepoužívajte spotrebič, ak nefunguje správne, ak bol poškodený alebo ponorený do vody.
- Spotrebič vždy vypnite a odpojte od sieťovej zásuvky po ukončení používania.
- Aby ste sa vyvarovali nebezpečenstva úrazu elektrickým prúdom, neopravujte spotrebič sami ani ho nijako neupravujte. Všetky opravy zverte autorizovanému servisnému stredisku. Zášahom do spotrebiča počas platnosti záruky sa vystavujete riziku straty záručných plnení.

Bezpečnosť pri používaní

- Tento spotrebič je určený na použitie v domácnostiach, kanceláriách a podobných priestoroch. Nepoužívajte ho v priemyselnom prostredí alebo vonku alebo v miestnostiach s vysokou vlhkosťou, ako napr. v pracovniach alebo kúpeľniach.
- Nepoužívajte prístroj na iné účely, než na aké je určený.
- Spotrebič používajte iba s originálnym príslušenstvom od výrobcu. Nikdy nepoužívajte príslušenstvo, ktoré sa nedodáva s týmto spotrebičom alebo nie je výslovne odporučené výrobcom.
- Spotrebič nevystavujte priamemu slnečnému žiareniu a neumiestňujte ho do blízkosti otvoreného ohňa alebo prístrojov, ktoré sú zdrojom tepla, napr. elektrický a plynový varič. Spotrebič používajte a uchovávajte mimo dosahu horľavých a prchavých látok.
- Spotrebič umiestňujte iba na čistý, rovný, suchý, hladký a stabilný povrch. Spotrebič neumiestňujte na okraj pracovnej dosky kuchynskej linky alebo stola ani ho nepoužívajte na odkvapkávacej doske drezu. Takisto ho neumiestňujte na parapety okien.
- Na spotrebič neodkladajte žiadne predmety ani naň nestúpajte alebo nesadajte.
- Nepoužívajte spotrebič v nadmerne prašnom prostredí.
- Spotrebič sa nesmie používať na úpravu parochní, príčeskov alebo umelých vlasov.
- Chránajte spotrebič pred pádmi na zem alebo na stól aj z malej výšky a pred pádmi predmetov na neho.
- Ak je spotrebič v prevádzke, dávajte pozor na deti a domáce zvieratá.
- Spotrebič nikdy nenechávajte v prevádzke bez dozoru.
- Ak je spotrebič v prevádzke, alebo ešte celkom nevychladol, nekladte ho na mäkké podložky (napr. koberce, posteľná bielizeň, uteráky atď.), ani ho nikdy nezakrývajte.
- Pokiaľ bude spotrebič používaný v blízkosti detí, dbajte na zvýšenú opatnosť a spotrebič vždy umiestňujte mimo dosahu.
- Do vnútorného priestoru spotrebiča nekladajte materiály z papiera alebo plastu.
- Zabráňte kontaktu horúcich povrchov spotrebiča s pokožkou.
- Nikdy nepoužívajte žehličku na umelé vlasy alebo na zvieraciu srst.
- Spotrebič neprenášajte, ak je horúci.
- Spotrebič vždy vypnite a odpojte od sieťovej zásuvky, ak ho práve nepoužívate, nebudete používať a ak ho nechávate bez dozoru, pred čistením alebo jeho premiestnením.
- Doštičky po každom použití dôkladne očistite od prachu, mastnoty a kaderníckych prípravkov (ako napr. gély, tužidlá, spreje atď.) – tieto nečistoty znižujú účinnosť a životnosť doštičiek.
- Spotrebič neumývajte pod tečúcou vodou ani ho neponárajte do vody alebo inej tekutiny. Žiadna časť tohto spotrebiča nie je určená na umývanie v umývačke riadu.
- Pred každým uložením nechajte spotrebič dokonale vychladnúť.

A



Žehlička na vlasy

Návod na použitie

- Pred použitím spotrebiča sa, prosím, oboznámte s návodom na jeho obsluhu, a to aj v prípade, že ste už oboznámení s používaním spotrebičov podobného typu. Spotrebič používajte iba tak, ako je opísané v tomto návode na použitie. Návody uschovajte pre prípad ďalšej potreby. Ak odovzdávate spotrebič inej osobe, zaistíte, aby bol pri ňom priložený tento návod na použitie.
- Minimálne počas trvania zákonného práva z chybného plnenia, prípadne záruky za akost, odporúčame uschovať originálny prepravný kartón, baliaci materiál, pokladničný doklad a potvrdenie o rozsahu zodpovednosti predávajúceho alebo záručný list. V prípade prepravy odporúčame zabaliť spotrebič opäť do originálnej škatule od výrobcu.
- Spotrebič starostlivo vyberte a dajte pozor, aby ste nevyhodili žiadnu časť obalového materiálu skôr, ako nájdete všetky súčasti spotrebiča.

POPIS SPOTREBIČA A PRÍSLUŠENSTVA

- | | |
|---|--|
| A1 Žehliace dosičky | A5 Displej |
| A2 Tlačidlo pre zvyšovanie teploty | A6 Záмок ramien |
| A3 Tlačidlo pre znižovanie teploty | A7 Otočná koncovka prívodného kábla |
| A4 Hlavný vypínač | A8 Závesné očko |

ÚČEL POUŽITIA A VLASTNOSTI ŽEHLIČKY NA VLASY

- Žehlička na vlasy je určená výlučne na rovnanie a styling ľudských vlasov. Nesmie sa nikdy používať na úpravu parochní, pričeskov, umelých vlasov alebo k rovnaniu zvieracej srsti.
- Žehlička je vybavená funkciou automatického bezpečnostného vypnutia po 60 minútach nečinnosti.
- Povrch žehliacich dosičiek je potiahnutý titánom a ponúka nastavenia prevádzkovej teploty od 100 °C do po 230 °C. Teplotu je možné regulovať po krokoch 10 °C.

POUŽITIE

ZAPNUTIE A NASTAVENIE TEPLoty

- Pripojte žehličku k elektrickej zásuvke. Na displeji **A5** sa zobrazí OFF (vypnuté).
- Stlačte tlačidlo **A4** dlhšie ako 3 sekundy. Ozve sa zvuková signalizácia, na displeji sa rozsvieti vysokokvátová teplota 100 °C a žehlička sa začne nahrievať.
- Pomocou tlačidiel **A2** (+) a **A3** (-) je možné upravovať teplotu po 10 stupňových krokoch v rozsahu od 100 °C do 230 °C.
- Podržaním tlačidla **A2** (+) dlhšie ako 3 sekundy preskočí teplota automaticky na hodnotu 230 °C.



Poznámka:

Ak sa na displeji zobrazí "888", znamená to poruchu teplotného čidla alebo žehličky. V takom prípade žehličku odpojte od elektrickej siete a kontaktujte servisné stredisko.

FUNKCIA AUTOMATICKÉHO VYPNUTIA

- Ak po zapnutí žehličky nevykonáte žiadnu akciu, tj. nestlačíte žiadne tlačidlo, z bezpečnostných dôvodov sa žehlička po 60 minútach nečinnosti automaticky vypne. Spustí sa opäť po stlačení tlačidla **A4**.



Upozornenie:

Automatické vypnutie slúži len pre prípady, keď zabudnete vypnúť žehličku tlačidlom **A4**. Nepoužívajte pre vypnutie žehličky automatické vypnutie úmyselne.

VOĽBA TEPLoty PODĽA TYPU VLASOV

- Vhodná teplota na vyrovnávanie vlasov závisí na ich štruktúre. Podľa typu vlasov môže pri chybné zvolenej teplote vlas vyschnúť, byť lámavý alebo v najhoršom prípade sa aj spáliť. Preto vyskúšajte žehlenie najprv pri nižšej teplote (100 °C) a vyššiu teplotu nastavte až vtedy, ak je to nutné.
- Informácie uvedené v nasledujúcej tabuľke sú orientačné. Môžu sa líšiť v závislosti od typu vlasov.

Typ vlasov	Teplota
Jemné, poškodené, odfarbené, melirované alebo farbené vlasy	100 °C až 150 °C
Normálne, ľahko vlnité vlasy	150 °C až 190 °C
Veľmi silné, kučeravé, nepodajné vlasy	190 °C až 230 °C

POSTUP PRI ŽEHLENÍ VLASOV

- Vlasy dôkladne umyte, vysušite a dôkladne prečesajte tak, aby boli hladké a neboli strapaté.
- Takto predom pripravené vlasy rozdeľte pomocou sponiček do rovnomerne širokých prameňov (asi 5 cm širokých).
- Začnite žehliť na zadnej časti hlavy u spodných prameňov - pri koreňoch ložte prameň vlasov medzi dosičky a jemne stlačte rukoväť žehličky. Klzávym pohybom potom pretiahnite žehličku až ku končekom vlasov.
- Postup u toho istého prameňa vlasov opakujte znovu, kým nedosiahnete želaný vzhľad.
- Rovnakým spôsobom postupujte pri zvyšných prameňov vlasov (najskôr na prednej časti hlavy a nakoniec na bokoch).
- Pred finálnym učešaním nechajte vlasy najprv celkom vychladnúť.



Upozornenie:

Nedotýkajte sa žehliacich dosičiek - hrozi nebezpečenstvo popálenia!
Nenechávajte žehličku na jednom mieste dlhšie ako 5 sekúnd, mohlo by dôjsť k spáleniu vlasov.
Žehličku používajte iba na zdravé vlasy. Nepoužívajte žehličku na masťné, zlepené a spotené vlasy. Pri vlasoch s trvalou onduláciou alebo pri farbených vlasov používajte žehličku len zriedka.



Tip:

Rýchlost pohybu žehličky po prameňoch vlasov prispôbte ich charakteru (jemné vlasy sú citlivejšie na horúci povrch a vyžadujú podstatne kratší čas žehlenia než vlasy silnejšie).

VYPNUTIE ŽEHLIČKY

- Po ukončení žehlenia vypnite žehličku stlačením tlačidla **A4**. Ozve zvuková signalizácia a na displeji sa zobrazí OFF (vypnuté).
- Odpojte žehličku od elektrickej zásuvky.

Upozornenie:

Pred uskladnením žehličky ju nechajte dokonale vychladnúť!



ČISTENIE A ÚDRŽBA



Upozornenie:

Žehliace dosičky čistite až po ich dokonale vychladnutí! Žiadna časť žehličky sa nesmú namačať do vody alebo umývať pod tečúcou vodou!

- Na čistenie vonkajších častí výrobku používajte jemnú handričku navlhčenú vo vlažnej vode. Nepoužívajte drsné čistiace prostriedky, riedidlá alebo rozpušťačlá, inak by mohlo dôjsť k poškodeniu povrchu prístroja. Povrch žehliacich dosičiek žiadne ďalšie čistenie nevyžaduje.

SKLADOVANIE

Ak nebudete žehličku dlhší čas používať, vykonajte nasledujúce:

- Očistite žehličku podľa kapitoly Čistenie a údržba.
- Žehličku uložte na bezpečné, bezpečné, čisté a suché miesto, mimo dosahu detí.
- Ak chcete zabezpečiť ramená proti otvoreniu stlačte tlačidlo **A6**.

TECHNICKÉ ÚDAJE

Menovitý rozsah napätia	100 – 240 V AC
Menovitý kmitočet	50/60 Hz
Menovitý výkon	55-60 W
Rozsah teploty	100 až 230 °C
Trieda ochrany (pred úrazom elektrickým prúdom).....	II

VYSVETLENIE TECHNICKÝCH POJMOV

Stupeň ochrany pred úrazom elektrickým prúdom:

Trieda II – Ochrana pred úrazom elektrickým prúdom je zaistená dvojitou alebo zosilnenou izoláciou.

Zmeny textu a technických špecifikácií vyhradené.

POKYNY A INFORMÁCIE O ZAOBCHÁDZANÍ S POUŽITÝM OBALOM

Použitý obalový materiál odložte na miesto určenej obcou na ukladanie odpadu.

LIKVIDÁCIA POUŽITÝCH ELEKTRICKÝCH A ELEKTRONICKÝCH ZARIADENÍ

Tento symbol na produktoch alebo v sprievodných dokumentoch znamená, že použité elektrické a elektronické výrobky sa nesmú pridať do bežného komunálneho odpadu. Pre správnu likvidáciu, obnovu a recykláciu odovzdajte tieto výrobky na určené zberné miesta. Alternatívne v niektorých krajinách Európskej únie alebo iných európskych krajinách môžete vrátiť svoje výrobky miestnemu predajcovi pri kúpe ekvivalentného nového produktu.

Správnou likvidáciou tohto produktu pomôžete zachovať cenné prírodné zdroje a pomôžete prevencii potenciálnych negatívnych vplyvov na životné prostredie a ľudské zdravie, čo by mohli byť dôsledky nesprávnej likvidácie odpadov. Ďalšie podrobnosti si vyžadujete od miestneho úradu alebo najbližšieho zberného miesta. Pri nesprávnej likvidácii tohto druhu odpadu sa môžu v súlade s národnými predpismi udeliť pokuty.

Pre podnikové subjekty v krajinách Európskej únie

Ak chcete likvidovať elektrické a elektronické zariadenia, vyžadujete si potrebné informácie od svojho predajcu alebo dodávateľa.

Likvidácia v ostatných krajinách mimo Európskej únie

Tento symbol je platný v Európskej únii. Ak chcete tento výrobok zlikvidovať, vyžadujete si potrebné informácie o správnom spôsobe likvidácie od miestnych úradov alebo od svojho predajcu.



Tento výrobok spĺňa všetky základné požiadavky smernice EÚ, ktoré sa naň vzťahujú.