

ONE@NCEPT

Chladič vzduchu



10029741

Vážení zákazníci,

gratulujeme Vám k zakúpeniu tohto výrobku. Prosím, prečítajte si tento návod na obsluhu a postupujte podľa neho, aby ste prístroj nepoškodili. Neručíme za škody vzniknuté nerešpektovaním bezpečnostných pokynov a neodbornou manipuláciou.

Bezpečnostné pokyny

Pred použitím si prečítajte celý návod na obsluhu, prosím.

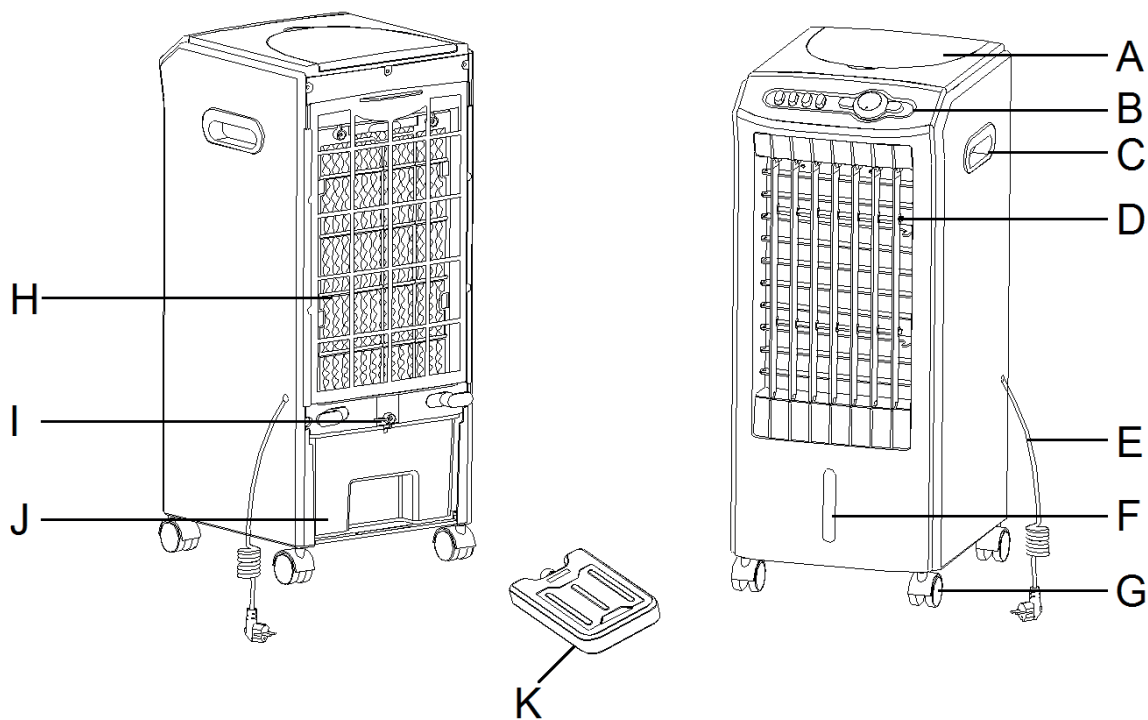
POZOR! Na zníženie rizika vzniku požiaru, zasiahnutia elektrickým prúdom a ublíženia na zdraví, berte na vedomie:

- Prístroj je určený len na domáce použitie.
- Zapojte prístroj do zásuvky so striedavým napätím od 220V do 240V, ako je uvedené na výrobnom štítku.
- Pri dlhšom nepoužívaní prístroja ho vždy prepnite do pozície „OFF“ a vytiahnite zo zásuvky.
- Zvýšte opatrnosť, ak je prístroj v blízkosti detí, invalidov alebo starších osôb.
- Neukladajte napájací kábel pod koberce, rohožky, behúne ani žiadne iné pokrývky. Uložte napájací kábel mimo dosahu osôb tak, aby sa oňho nikto nepotkol.
- V prípade poškodenia napájacieho káblu alebo jeho vidlice či inej technickej chyby spôsobenej napr. pádom alebo iným poškodením prístroj nepoužívajte.
- V prípade poškodenia napájacieho káblu sa obráťte na náš zákaznícky servis alebo sa za účelom jeho výmeny obráťte na vyškoleného odborníka alebo inú kvalifikovanú osobu.
- Požívajte prístroj v dobre vyvetranom priestore. Počas použitia by odstup medzi stenou a prístrojom nemal byť menší ako 20cm, aby sa otvory na prívod a vývod vzduchu nezablokovali. Prístroj sa nesmie umiestňovať bezprostredne pod záclony alebo iné závesy.
- Počas prevádzky nekladajte do mriežky prsty ani iné predmety. Žiadnym spôsobom neblokujte prívody a vývody vzduchu.
- Do zásobníka nalievajte čistú vodu nanajvýš po vyznačenú hranicu maximálneho stavu vody. Počas prevádzky do prístroja vodu nenalievajte.
- Ak je v zásobníku voda a chcete prístroj premiestniť, vytiahnite ho zo zásuvky a opatrne ho presuňte na iné miesto tak, aby sa voda nerozliala. V ideálnom prípade prístroj pomocou ventilu na spodnej časti vyprázdnite.
- Zabráňte styku chladiacej jednotky s deťmi. Obsahuje chemickú látku, ktorá je v prípade prehltnutia nebezpečná. Uistite sa, že chladiaca jednotka nie je umiestnená na priamom slnku. Chladiaca jednotka sa môže používať viac než 5 rokov. Pri zneškodnení prístroja postupujte podľa nariadení týkajúcich sa likvidácie chladiacich zariadení.
- Prístroj kladte len na rovnú a suchú podlahu.
- Deti, osoby so zníženými fyzickými, senzorickými či mentálnymi schopnosťami alebo osoby s nedostatkom vedomostí a skúseností by prístroj mali používať len pod dozorom osoby zodpovednej za ich bezpečnosť alebo po inštruktáži týkajúcej sa použitia prístroja.
- Dozrite, aby sa deti s prístrojom nehrali.
- Uchovajte tento návod pre neskoršiu potrebu.

Technické špecifiká

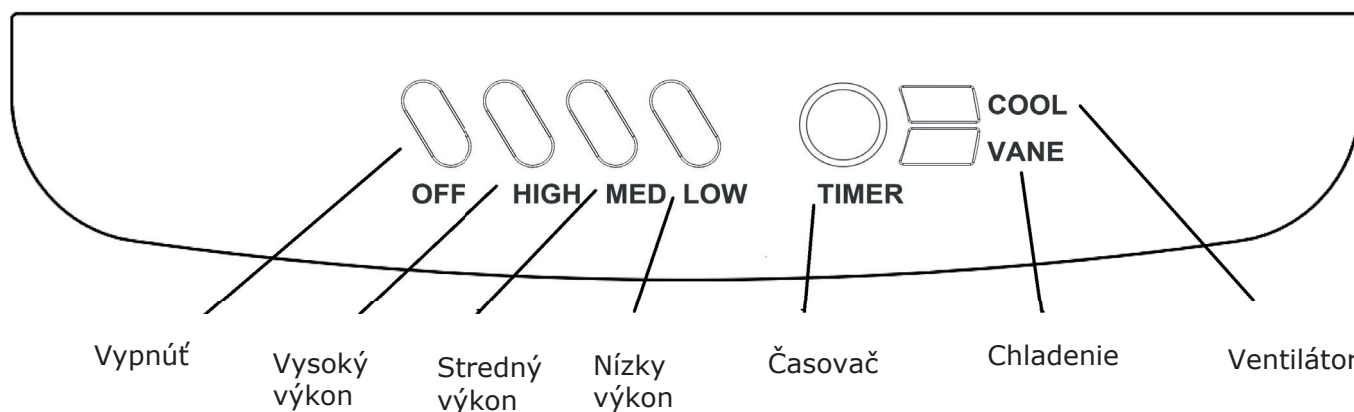
Výrobné číslo	10029741
Sieťové napätie a frekvencia	220-240V ~50-60Hz
Menovitý výkon	65W
Kapacita zásobníka vody	8.0l
Spotreba vody	1l/h

Štruktúra a časti



Vrchný kryt	A	G	Zadný kryt
Kontrolný panel	B	H	Vzdušný filter
Držadlo	C	I	Uzatváracia páčka
Lamely/Vývod vzduchu	D	J	Zásobník vody
Napájací kábel a vidlica	E	K	Chladiaca jednotka
Ukazovateľ hladiny vody	F		

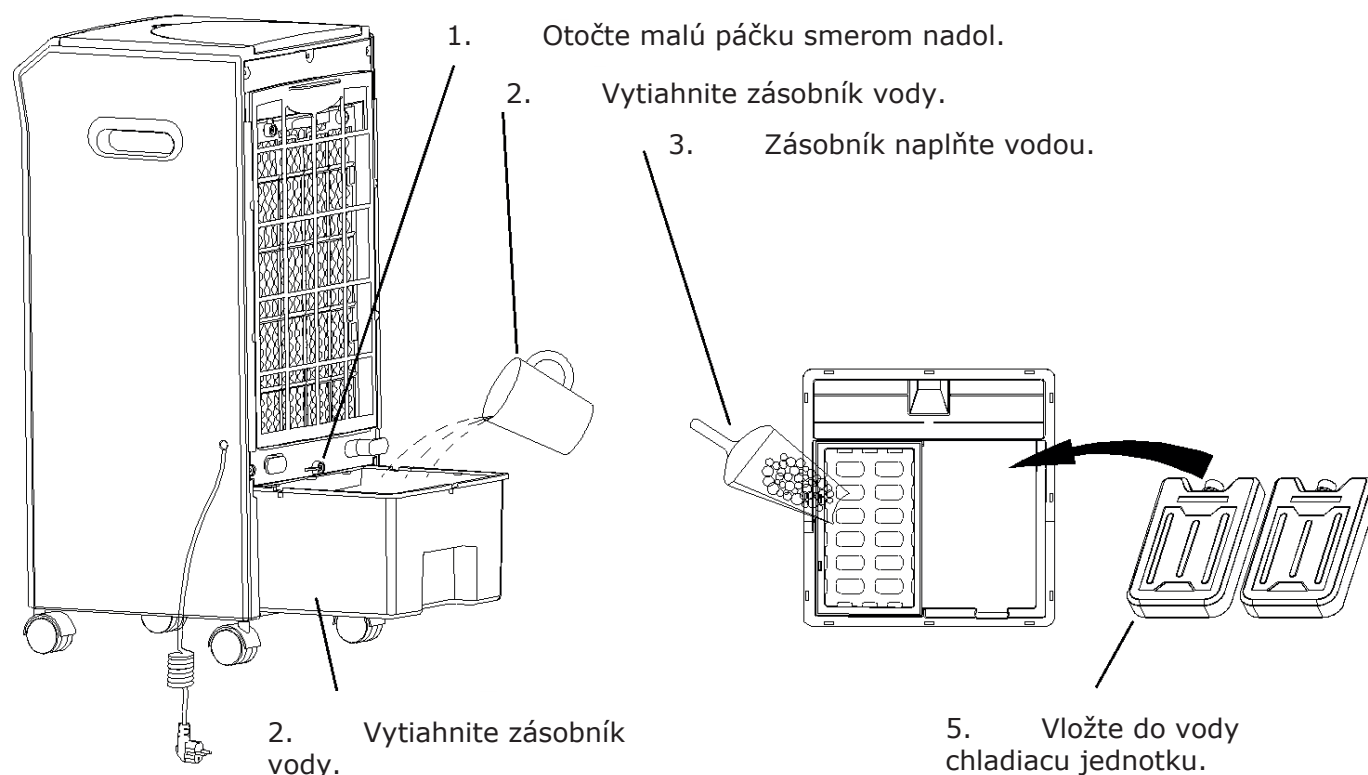
Ovládací panel



Timer	Časovač je možné nastaviť maximálne na 120 minút.	Cool	Vypnite/zapnite chladiacu funkciu
Vane	Možná zmena pozície lamiel na zintenzívnenie cirkulácie vzduchu.	Off	Vypnúť
High/Med/Low	Prepínanie výkonnostných stupňov		

Obsluha

- Dbajte na to, že prístroj je počas prevádzky uložený na rovnom a tvrdom povrchu. Pri nesprávnom uložení môže dôjsť k poškodeniu.
- Naplňte zásobník vody:

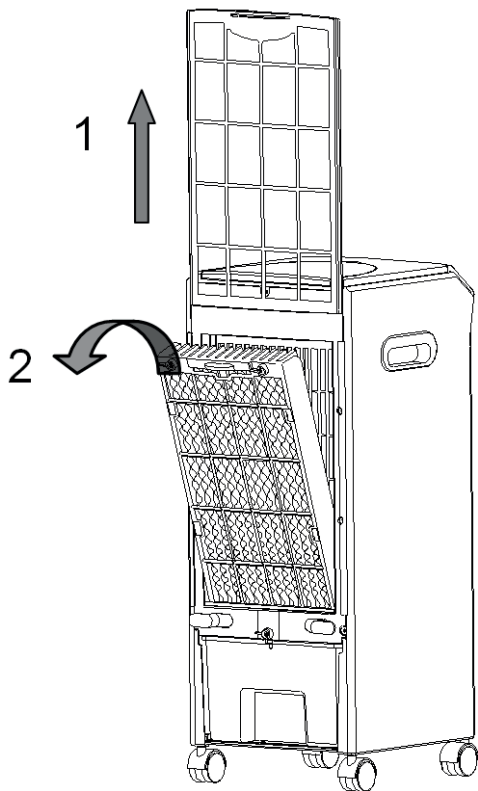


- Zasuňte vidlicu priamo do štandardnej zásuvky so striedavým prúdom. Uistite sa, že vidlica napájacieho kábla je v zásuvke zasunutá úplne.
- Prepnite časovač do pozície „ON“.
- Stlačte HIGH/MED/LOW podľa požadovanej rýchlosti ventilátora.
- Ak chcete zväčšiť ovievaný priestor, stlačte tlačidlo „VANE“. Vnútorne vertikálne lamely sa každých niekoľko sekúnd otočia. Na zastavenie otáčania znova stlačte tlačidlo „VANE“. Smer ovievania môžete zmeniť manuálne pootočením horizontálnych lamiel.
- Chladiacu funkciu „COOL“ je možné zapnúť len počas prevádzky ventilátora.
 - Pred zapnutím chladiacej funkcie sa uistite, že je zásobník vody umiestnený správne. Následne doň vlejte čistú, chladnú vodu. Dbajte na hranicu maximálneho stavu vody a neprekračujte ju. Po naplnení zásobníka stlačte tlačidlo „COOL“. Prístroj následne začne fúkať chladný vzduch.
 - Na zvýšenie chladiaceho efektu môžete do zásobníka vody vložiť chladiacu jednotku.

Poznámka: Pred použitím chladiacej jednotky je potrebné odstrániť vrchnák a vliať čistú vodu až po dosiahnutie hranice maximálneho stavu vody. Znova nasadte vrchnák a vložte chladiacu jednotku na 1-2 hodiny do mrazničky, až pokiaľ voda úplne nezamrzne.

- Po opatrnom vytiahnutí je možné zásobník vody vyčistiť a následne doň naliať čistú vodu.

- Ako rozobrať filter a odparovač za účelom vyčistenia:



1. Vysuňte filter smerom nahor.
2. Otočte malú páčku smerom von, ako je znázornené na obrázku.
3. Vyberte odparovač.
4. Vyčistite filter a odparovač vlažnou vodou.

- Na vypnutie prístroja stlačte tlačidlo „OFF“. Pre úplne vypnutie prístroja stlačte tlačidlo „OFF“ a ho vytiahnite zo zásuvky.

Starostlivosť a údržba

- Pred čistením prístroja a jeho častí ho vždy vytiahnite zo zásuvky a počkajte, kým sa ventilátor úplne nezastaví.
- Vonkajšie časti prístroja vyčistite s mäkkou, mierne vlhkou handričkou.

Pozor:

Prístroj nikdy neponárajte do vody!

Nepoužívajte žiadne čistiace prostriedky ani chemikálie.

Chráňte vnútro prístroja pred stykom s vodou, vlhko by mohlo viesť k zasiahnutiu elektrickým prúdom.

- Vymeňte vodu v zásobníku po každom týždni používania. Po odskrutkovaní a odstránení rámu filter vyčistite jemným mydlovým roztokom a znova ho nasadte až po úplnom uschnutí.
- Ak sa prístroj nepoužíva, vytiahnite ho zo zásuvky, vyprázdňte zásobník vody a uložte do pôvodného balenia až do jeho neskoršieho použitia.
- V prípade poruchy sa nesnažte prístroj opravovať sami. Hrozí riziko požiaru a zasiahnutia elektrickým prúdom.

Ochrana životného prostredia



Podľa európskej smernice o odpadoch 2002/96/EG tento symbol na produktoch alebo ich obaloch znamená, že sa s produktom nesmie zaobchádzať ako s komunálnym odpadom. Je potrebné odnieť ho do zberných miest recyklujúcich elektrický odpad. Správnym zneškodnením tohto produktu pomáhate predchádzať potenciálnym negatívnym dopadom na životné prostredie a ľudské zdravie. Pri kúpe nového produktu je predajca zo zákona povinný prijať a zlikvidovať váš starý spotrebič. Pre viac informácií o recyklácii toho produktu kontaktujte miestne zastupiteľstvo alebo miestne odpadové služby.

ES vyhlásenie o zhode

Výrobca: CHAL-TEC GmbH, Wallstraße 16, 10179 Berlin.

Tento produkt zodpovedá nasledujúcim Európskym smerniciam:
206/2012/EU (EVPG)
2014/30/EU (EMV)
2014/35/EU (LVD)
2011/65/EU (RoHS)

