

ONE@NCEPT

Ochladzovač vzduchu



10029739

Vážení zákazníci,

blahoželáme vám k zakúpeniu prístroja Klarstein. Dôkladne si prečítajte a dodržiavajte nasledovné pokyny týkajúce sa uvedenia prístroja do prevádzky a jeho používania, aby sa zabránilo možnému technickému poškodeniu. Nepreberáme zodpovednosť za škody spôsobené nedodržiavaním bezpečnostných pokynov a nesprávnym používaním.

Bezpečnostné pokyny

PROSÍM, PRED POUŽITÍM SI PREČÍTAJTE VŠETKY POKYNY

POZOR! Za účelom zabránenia požiaru, úrazu elektrickým prúdom a zraneniam dbajte

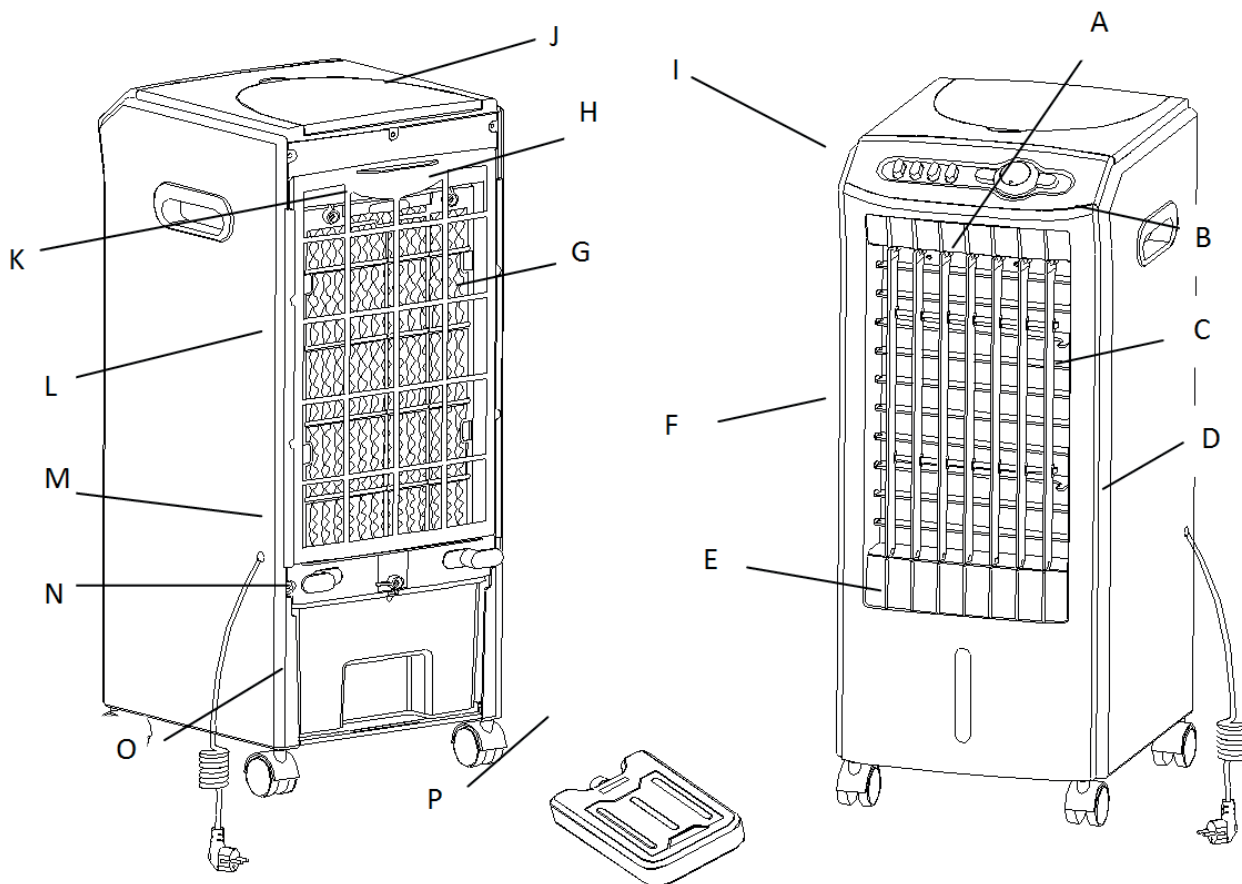
prosím na nasledovné:

- Produkt je určený len na domáce použitie.
- Prístroj prosím zapojte do zásuvky so striedavým napätím od 220V do 240V, ako je uvedené na typovom štítku.
- Vždy keď produkt dlhšie nepoužívate, prepnite ho do polohy OFF a vytiahnite zo zásuvky.
- Sieťový kábel nesmie byť umiestnený pod kobercom, ani prekrytý rohožkami, behúňmi a pod.. Neumiestňujte kábel na miesto, po ktorom sa chodí, umiestnite ho na miesto, kde sa oňho nebude dať potknúť.
- Prístroj nepoužívajte, ak má poškodený kábel alebo zástrčku alebo ak má poruchu, napríklad po páde alebo ak je iným spôsobom poškodený.
- Ak je poškodený spojovací kábel, obráťte sa na našu službu zákazníkom alebo ho dajte vymeniť u vyškoleného odborníka alebo v odbornom servise.
- Prístroj používajte v dobre vetranom priestore. Prístroj musí byť pri používaní vzdialený minimálne 20 cm od steny alebo rohu, aby neboli zablokované privody vzduchu alebo vetracie otvory. Prístroj sa nesmie nachádzať priamo pod alebo pred záclonou alebo niečím podobným.
- Aby sa zamedzilo nebezpečenstvám, nestrkajte počas prevádzky do krytu zariadenia prsty, ani iné predmety. Nijako neblokujte privody vzduchu, ani vetracie otvory. Nikdy nenapĺňajte zásobník na vodu viac, ako povoľuje značka maximálnej hladiny vody. Nenalievajte, resp. nedolievajte vodu, keď je prístroj zapnutý.
- Ak chcete premiestniť prístroj s vodou v zásobníku, vytiahnite ho zo zásuvky a pomaly presuňte na nové miesto, aby sa žiadna voda nevyliala.
- Chráňte chladiacu náplň pred deťmi; chemická látka, ktorú táto náplň obsahuje, je v prípade prehltnutia škodlivá. Okrem toho zabezpečte, aby chladiaca náplň nebola vystavená priamemu slnečnému žiareniu. Chladiacu náplň možno používať 5 rokov. Pri likvidácii prístroja sa riadte predpismi o likvidácii chladiacich prístrojov.
- Prístroj používajte iba na rovnej, suchej podlahe.
- Prosím, buďte opatrní pri používaní prístroja v blízkosti detí, telesne postihnutých alebo starých osôb. Prístroj môžu používať osoby (vrátane detí) s obmedzenými fyzickými, zmyslovými alebo mentálnymi schopnosťami, iba po dôkladnom poučení.
- Na deti je potrebné dozerať, aby sa zabezpečilo, že sa s prístrojom nehrajú.
- **PROSÍM, USCHOVAJTE TENTO NÁVOD NA POUŽITIE.**

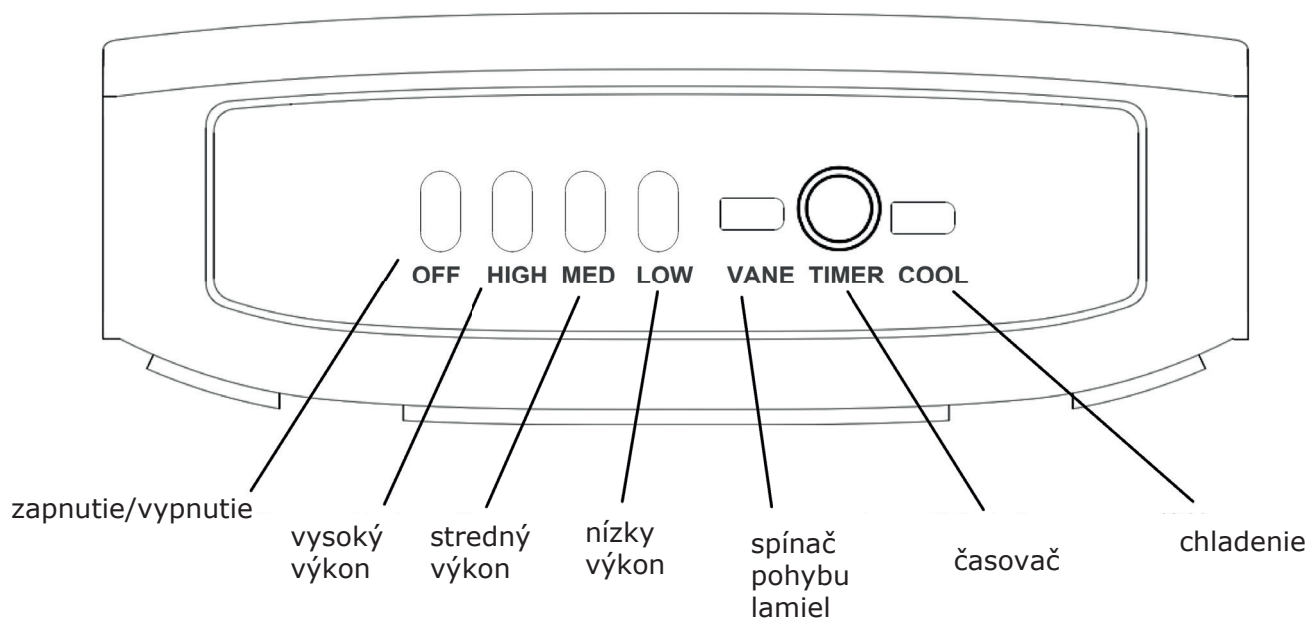
Technické špecifikácie

Číslo výrobku	10029739
Napájanie	220-240 V ~50-60 Hz
Menovitý výkon	65 W
Kapacita zásobníka na vodu	8.0 l
Spotreba vody	1 l/h

Štruktúra a časti prístroja

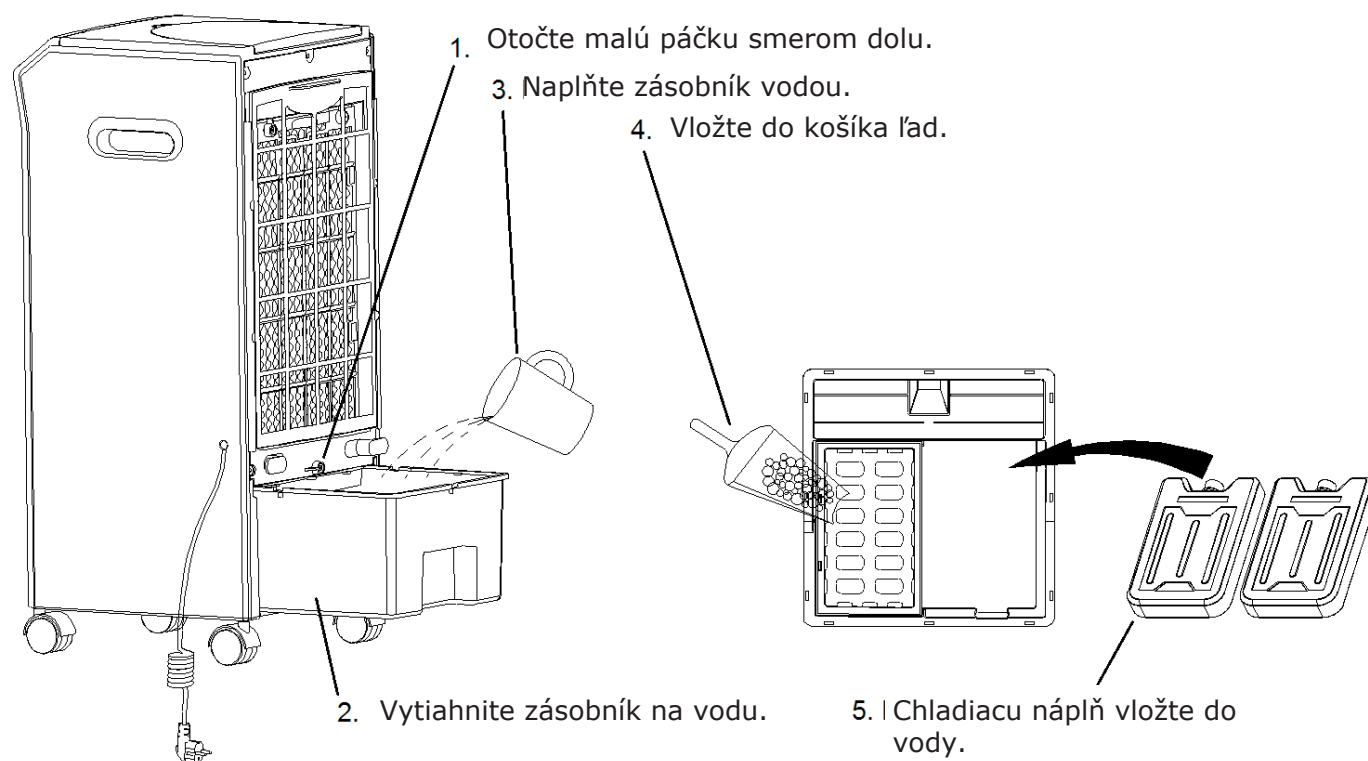


Predný kryt	A	I	Ovládací panel
Džiak	B	J	Kryt
Bočný kryt	C	K	Malá páčka
Sieťový kábel a zástrčka	D	L	Ochranný kryt
Ukazovateľ hladiny vody	E	M	Káblový bubon
Pohyblivé lamely	F	N	Zásobník na vodu
Odparovač s voštinovou štruktúrou	G	O	Kolieska
Vzduchový filter	H	P	Chladiaca náplň



Obsluha

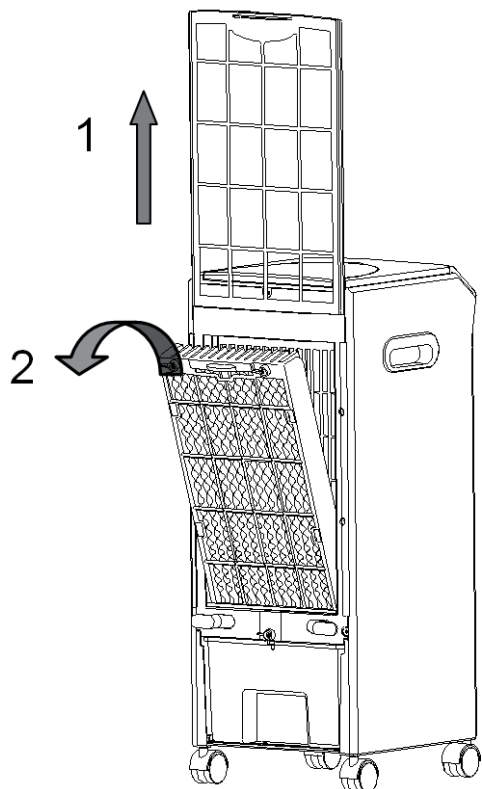
- Pri používaní prístroja prosím dbajte o to, aby bol vždy umiestnený na rovnom a tvrdom povrchu. V prípade umiestnenia na nerovný (šikmý) povrch môže dôjsť k poškodeniu prístroja. Teraz prosím vložte do zásobníka na vodu nádobku na ľad::



- Zapojte zástrčku do štandardnej AC zásuvky. Dbajte o to, aby bola zástrčka v zásuvke pevne zapojená.
- Zapnite spínač do pozície ON.
- Stlačte tlačidlo HIGH/MED/LOW za účelom nastavenia želaného stupňa výkonu ventilátora.
- Ak chcete zväčšiť oblasť dosahu ventilátora, stačte spínač pohybu lamiel „VANE“; rozsvieti sa príslušná kontrolka a pohyblivé lamely sa pomaly pohybujú sem a tam. Ak chcete pohyb lamiel zastaviť, jednoducho znovu stlačte spínač pohybu lamiel „VANE“, kontrolka zhasne. Posuňte horizontálne lamely nahor alebo nadol; tak môžete manuálne zmeniť smer prúdenia vzduchu.
- Funkciu chladenia možno zapnúť len vtedy, keď je zapnutý ventilátor.
- Predtým než uvediete prístroj do režimu chladenia, skontrolujte správnu polohu zásobníka na vodu. Potom ho naplňte istou studenou vodou. Sledujte prosím značku maximálnej hladiny vody, aby sa zamedzilo preplneniu. Po naplnení zásobníka vodou stlačte tlačidlo chladenia „COOL“ a prístroj začne fúkať studenší vzduch.
- Za účelom zvýšenia efektívnosti chladenia, môžete do zásobníka na vodu vložiť chladiacu náplň.

Upozornenia: Pred použitím chladiacej náplne z nej treba sňať vrchnák a naplniť ju čistou studenou vodou, až po značku maximálnej hladiny vody. Preplnenie môže viesť k prasknutiu chladiacej náplne. Opäť nasadte vrchnák a vložte chladiacu náplň na 1 až 2 hodiny do mraziaceho boxu v chladničke alebo do mrazničky, až kým voda úplne nezamrzne.

- Ak chcete zásobník na vodu vyčistiť, vždy ho vytiahnite. Dávajte pozor, aby sa nezlomilo nasávacie hrdlo.
- Časovačom môžete nastaviť maximálnu dobu prevádzky až do 120 minút, po jej uplynutí sa prístroj automaticky vypne.
- Demontáž voštinového odparovača za účelom čistenia:



1. Vytiahnite vzduchový filter smerom nahor.
2. Otočte malú páčku smerom nahor.
3. Vyberte voštinový odparovač.
4. Vyčistite vzduchový filter a voštinový odparovač teplou vodou z vodovodu. Filter vyčistite jemným mydlovým roztokom a nasadte ho, až keď je úplne suchý.

- Prístroj vypnite stlačením tlačidla OFF. Pre istotu tiež vytiahnite zástrčku zo zásuvky.

Údržba

- Pred čistením prístroja a jeho jednotlivých častí vždy vytiahnite zástrčku zo zásuvky a počkajte, kým sa ventilátor úplne zastaví.
- Vonkajší povrch prístroja čistite mäkkou, mierne vlhkou handričkou.

POZOR:

Nikdy neponárajte prístroj do vody!

Nepoužívajte žiadne agresívne čistiace prostriedky, ako napr. detergenty alebo abrazívne čistiace prostriedky.

Chráňte vnútro prístroja pred zvlhnutím v dôsledku pretečenia, pretože to môže viesť k úrazu elektrickým prúdom

- Najmenej raz týždenne treba vodu zo zásobníka vyliať a naliať čerstvú čistú vodu. Treba tiež pamätať na čistenie filtra, vyskrutkovať ho a vybrať lôžko filtra. Toto treba vyčistiť jemným mydlovým roztokom, dôkladne ho vysušiť a až potom ho znovu nasadiť.
- Keď sa prístroj nepoužíva, uistite sa, že ste ho vytiahli zo zásuvky, že v ňom nie je voda a že je znovu uložený vo svojom pôvodnom obale, než sa bude znovu používať.
- V prípade poruchy sa nepokúšajte ochladzovač vzduchu sami opravovať. Mohlo by to viesť k požiaru alebo úrazu elektrickým prúdom.

UPOZORNENIE

Ak ste prístroj používali v chladiacom režime, prosím, následne ho nechajte 5 minút bežať vo ventilačnom režime, aby vyschol rozprašovač. Na zaistenie bezpečnej prevádzky a dlhej životnosti prístroja, dodržiavajte nasledovné intervaly údržby:

Čistenie rozprašovača	každé 2 týždne
Čistenie zásobníka na vodu	každé 2 týždne
Čistenie doskového filtra	týždenne
Čistenie filtračnej špongie	každé 2 týždne

Prístroj pred čistením vždy odpojte od elektrického prúdu.
Prístroj by sa mal používať v bezprašnom prostredí a na jeho prevádzku treba požívať kvalitnú vodu. Inak treba prístroj čistiť častejšie.

Ochrana životného prostredia

Význam prečiarknutej nádoby na odpad:



Elektrické prístroje nevyhadzujte do bežného komunálneho odpadu, dopravte ich na príslušné zberné miesta vo vašej obci.

Spýtajte sa na príslušnej obecnej správe, kde sa takéto miesta nachádzajú.

Keď sa elektrické prístroje likvidujú nesprávne, môže dôjsť k preniknutiu nebezpečných látok do podzemných vôd a tým aj do potravinového reťazca a na celé roky môže spôsobiť otrávenie flóry a fauny.

Ak nahrádzate prístroj novým, predajca je zo zákona povinný, starý prístroj bezplatne prevziať, za účelom jeho likvidácie.

Prehlásenie o zhode

Výrobca: Chal-Tec GmbH, Wallstraße 16, 10179 Berlin.

Tento produkt zodpovedá nasledovným Európskym smerniciam:

206/2012/EU (ErP)

2014/30/EU (EMV)

2014/35/EU (LVD)

2011/65/EU (RoHS)

