

REMY BRILLANT EDITION

Digestor

10035477



COOKINGCO
OOKINGCOO
KINGCOOKIN
INGCOOKING
COOKINGCO
OOKINGCOO
KINGCOOKIN
INGCOOKING

KLARSTEIN

www.klarstein.com

Vážený zákazník,

Blahoželáme k zakúpeniu tohto produktu. Prečítajte si pozorne nasledujúce pokyny a postupujte podľa nich, aby ste predišli možným škodám. Nezodpovedáme za škody spôsobené nedodržaním pokynov alebo nesprávnym použitím. Naskenujte QR kód, aby ste získali prístup k najnovšiemu používateľskému manuálu a ďalším informáciám o produkte.



OBSAH

Bezpečnostné pokyny	2
Rozmery	4
Diaľkový ovládač	5
Príprava pred montážou	6
Montáž	10
Výmena filtra	12
Čistenie a údržba	13
Poznámky k ochrane životného prostredia	13
Informačný list produktu	14
Pokyny k likvidácii	16
Výrobca a dovozca (UK)	16

TECHNICKÉ ÚDAJE

Kód produktu:	10035477
Napájanie	220-240 V ~ 50/60 Hz
LED svetlo	8 W
Poznámka: Pre tento digester si môžete zakúpiť filter s aktívnym uhlím pod číslom položky 10030983. Navštívte našu webovú stránku: www.electronic-star.sk	

BEZPEČNOSTNÉ POKYNY

- Ďakujeme, že ste si zakúpili tento digestor. Skôr ako použijete digestor, pozorne si prečítajte návod na použitie a uschovajte ho na bezpečnom mieste.
- Montážne a inštalačné práce musí vykonávať kvalifikovaný elektrikár alebo kompetentná osoba. Skôr ako použijete digestor, uistite sa, že napätie (V) a frekvencia (Hz) uvedené na odsávači sú presne rovnaké ako napätie u vás doma.
- Výrobca a obchodný zástupca nenesú žiadnu zodpovednosť za škody spôsobené nevhodnou inštaláciou a používaním.
- Deti mladšie ako 8 rokov nesmú obsluhovať toto zariadenie.
- Spotrebič nie je určený na komerčné použitie, ale iba na použitie v domácnosti a v podobnom prostredí.
- Digestor a jeho filter by mali byť pravidelne čistené, aby sa zachoval dobrý stav a funkčnosť zariadenia.
- Pred čistením vypnite napájanie hlavného zdroja elektrickej energie.
- Digestor čistíte podľa inštrukcií v tomto užívateľskom manuáli a chráňte zariadenie pred nebezpečenstvom a ohňom.
- Nevystavujte digestor otvorenému ohňu a plameňom.
- Ak zariadenie nefunguje normálne, kontaktujte výrobcu alebo predajcu.
- Toto zariadenie môžu používať deti staršie ako 8 rokov a osoby s obmedzenými fyzickými, zmyslovými a duševnými schopnosťami a/alebo nedostatkom skúseností a vedomostí, ak boli poučené o zariadení, sú schopné ho bezpečne obsluhovať a porozumieť nebezpečenstvám, ktoré sú spojené s používaním tohto zariadenia.
- Ak je sieťový kábel poškodený, musí byť opravený výrobcom, autorizovaným servisom alebo podobne kvalifikovanou osobou, aby sa vyhlo nebezpečenstvu.
- V miestnosti sa musí zabezpečiť dostatočné vetranie, keď sa digestor používa v rovnakom čase ako plynový sporák alebo iné, zariadenie spaľujúce plyn alebo iné palivá.
- Pod digestorom neflambujte potraviny. Pri použití s prístrojmi a riadom na varenie sa môžu prístupné časti zahrievať.

Dôležité rady týkajúce sa montáže

- Vzduch nesmie byť odvádzaný do komína, ktorý sa používa na odsávanie výparov zo spotrebičov spaľujúcich plyn alebo iné palivá (nevzťahuje sa na zariadenia, ktoré iba vypúšťajú vzduch späť do miestnosti).
- Musia byť splnené predpisy týkajúce sa vypúšťania vzduchu.

Dôležité upozornenia týkajúce sa režimu extrakcie



VAROVANIE:

Riziko otravy výparmi, ktoré sú odsávané do digestora. Nikdy nepoužívajte zariadenie v režime extrakcie spolu s otvoreným spaľovacím zariadením, pokiaľ nie je zabezpečené dostatočné prúdenie vzduchu.

Otvorené spaľovacie zariadenia (napríklad plynové, olejové, drevené alebo uhoľné ohrievače, ohrievače vody bez nádrže, ohrievače vody) odvádzajú vzduch so splodinami z

miestnosti a prechádzajú cez výfukové potrubie alebo komín von. V režime extrakcie sú výpary vo vnútri vysaté z kuchyne a príľahlých miestností - bez dostatočného množstva vzduchu sa v miestnostiach vytvára vákuum. Toxické plyny z komína alebo odsávacieho traktu môžu byť nasávané naspäť do obytných priestorov.

- Vždy sa uistite, že je zaručená dostatočná dodávka vzduchu a že vzduch môže cirkulovať.
- Samotné zariadenie na prívod / extrakciu vzduchu nezaručuje dodržanie medznej hodnoty.

Bezpečná prevádzka je možná len vtedy, keď podtlak v miestnosti, kde je zariadenie umiestnené nepresahuje 4 Pa (0,04 mbar). To sa dá dosiahnuť, keď vzduch potrebný na spaľovanie môže prúdiť cez otvory, ktoré nie sú uzatvárateľné, napríklad na dverách, oknách, v spojení s prívodom / extraktorom vzduchu alebo prostredníctvom iných

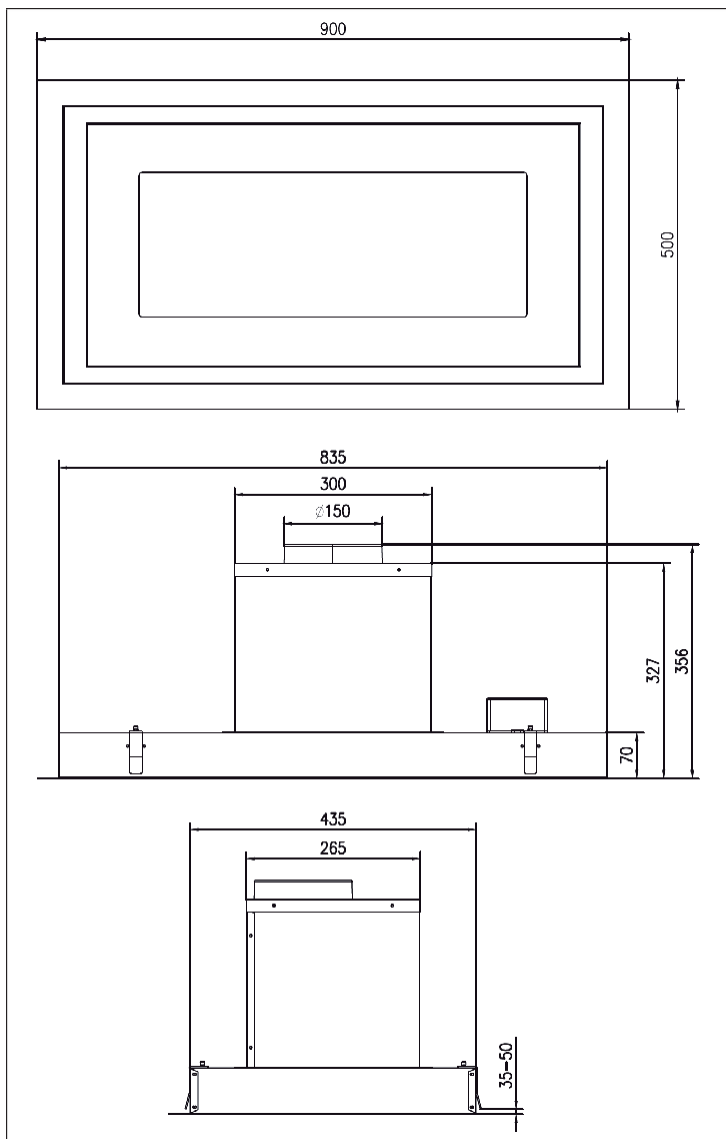
technických opatrení. V každom prípade sa poraďte s kvalifikovaným kominárom, ktorý dokáže posúdiť vetranie vášho domu a navrhnuť vhodné opatrenia pre primerané vetranie.

Ak sa odsávač používa výlučne v recirkulačnom režime, je možná neobmedzená prevádzka.

Dôležitá poznámka k demontáži zariadenia






- Demontáž je obdobou montáže v opačnom poradí.
- Pri demontáži si vezmite druhú osobu, aby ste sa vyhli zraneniam.

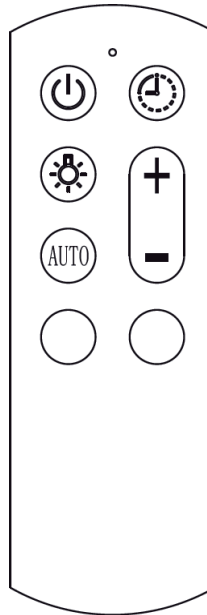
ROZMERY



DIAĽKOVÝ OVLÁDAČ

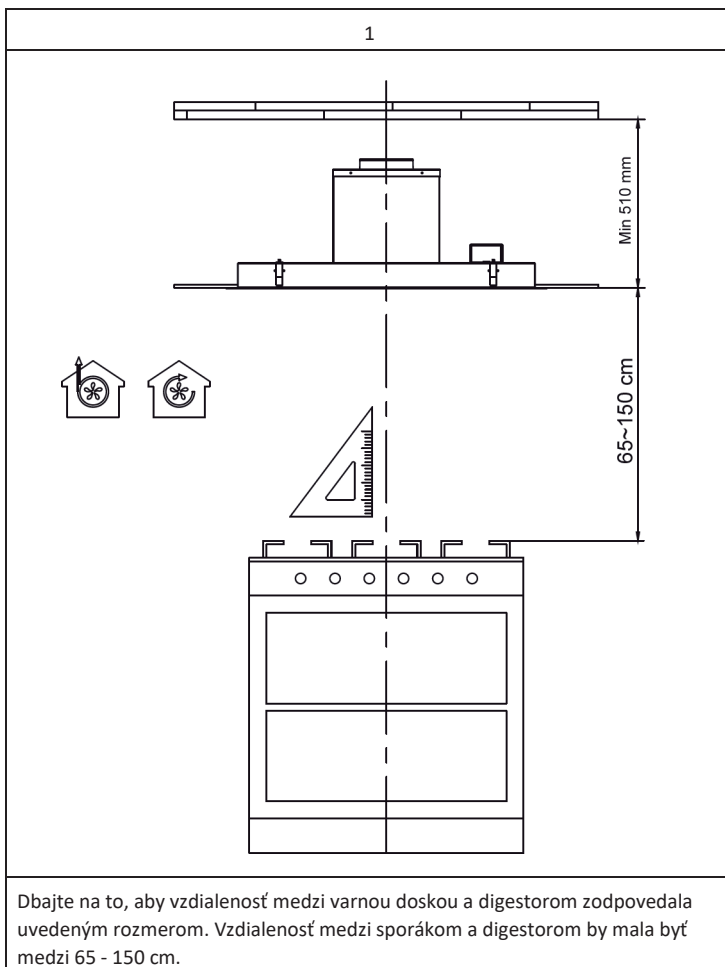
Hlavné funkcie

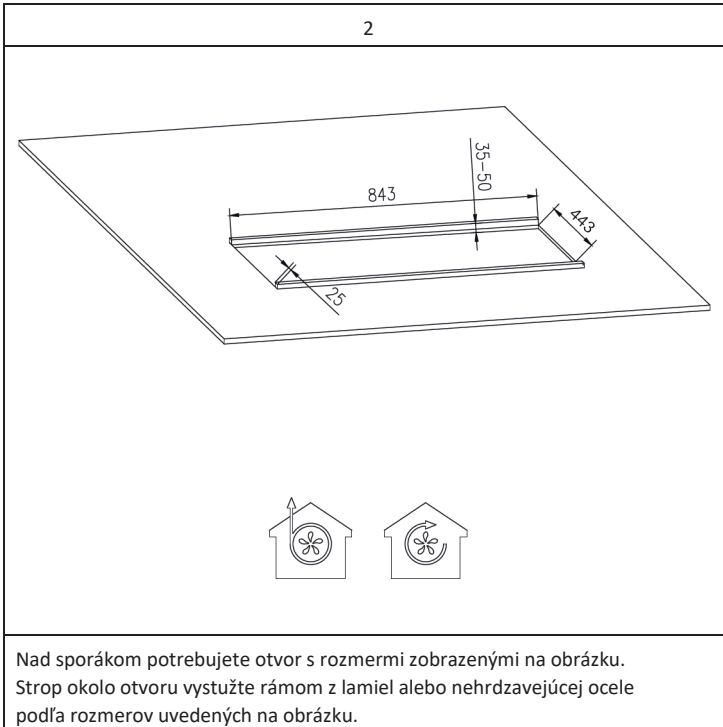
	ON/OFF (zap./vyp.): Stlačením tohto tlačidla zapnete digestor. Motora bude pracovať pri rýchlosti 1. Opätovným stlačením ho vypnete. Stlačením tohto tlačidla vypnete motor, nie však svetlá.
	Zvýšte rýchlosť z rýchlosti 1 na rýchlosť 4.
	Znížte rýchlosť z rýchlosti 4 na rýchlosť 1.
	Krátkym stlačením tohto tlačidla zapnete / vypnete svetlo. Stlačením a podržaním tohto tlačidla upravíte intenzitu svetla.
AUTO	Stlačením tohto tlačidla sa digestor spustí každú hodinu automaticky na dobu 5 minút.
	Stlačením tohto tlačidla nastavíte časovač. Prednastavený čas je 3 minút. Stlačením + alebo - nastavte požadovaný čas.

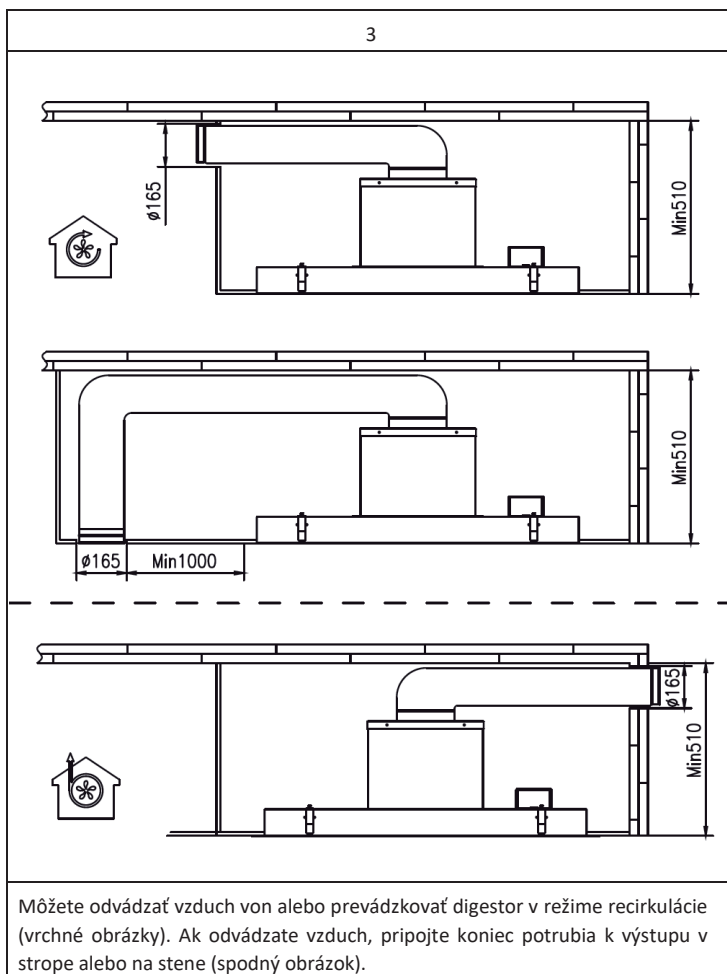


PRÍPRAVA PRED MONTÁŽOU

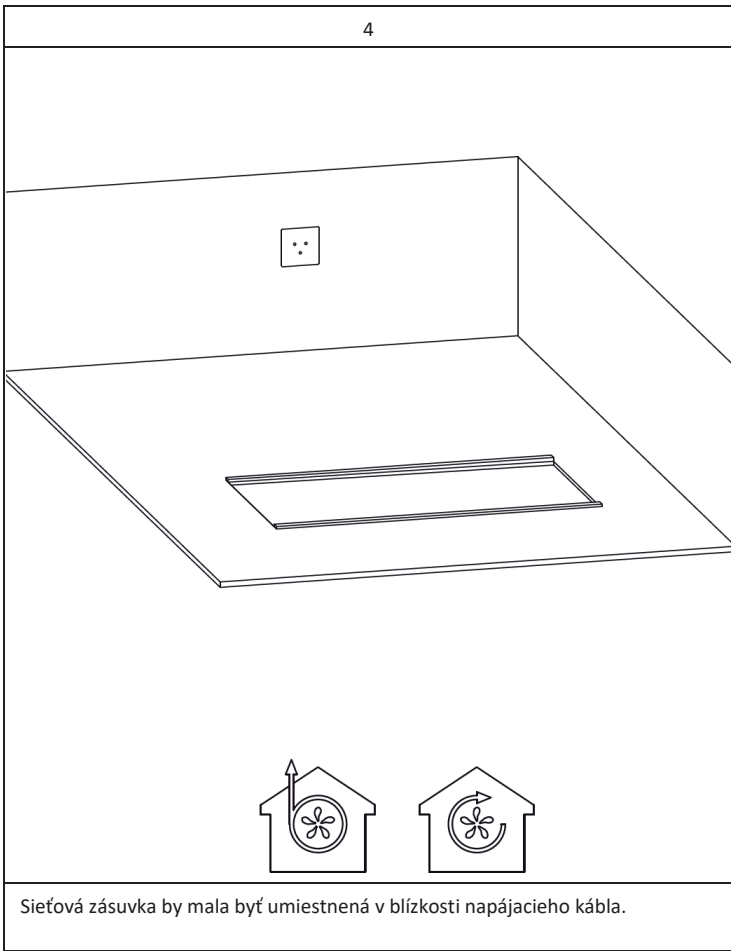
Potrebné náradie: rukavice, krížový skrutkovač, stôl, rebrík, píla, pravítko, elektrická vŕtačka.





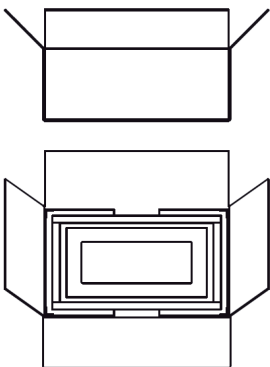
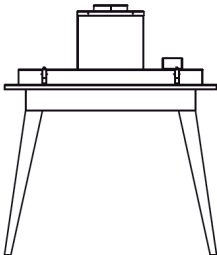
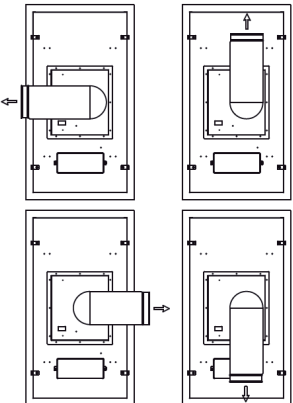
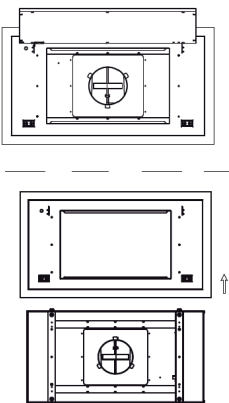


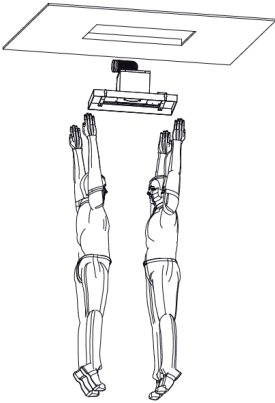
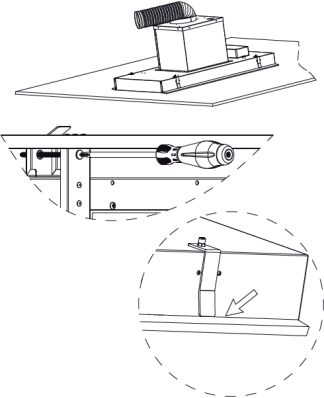
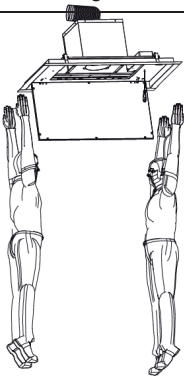
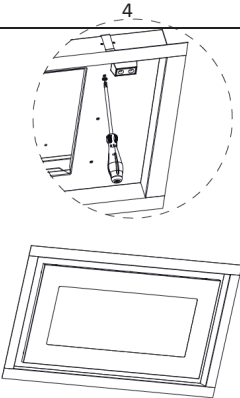
4



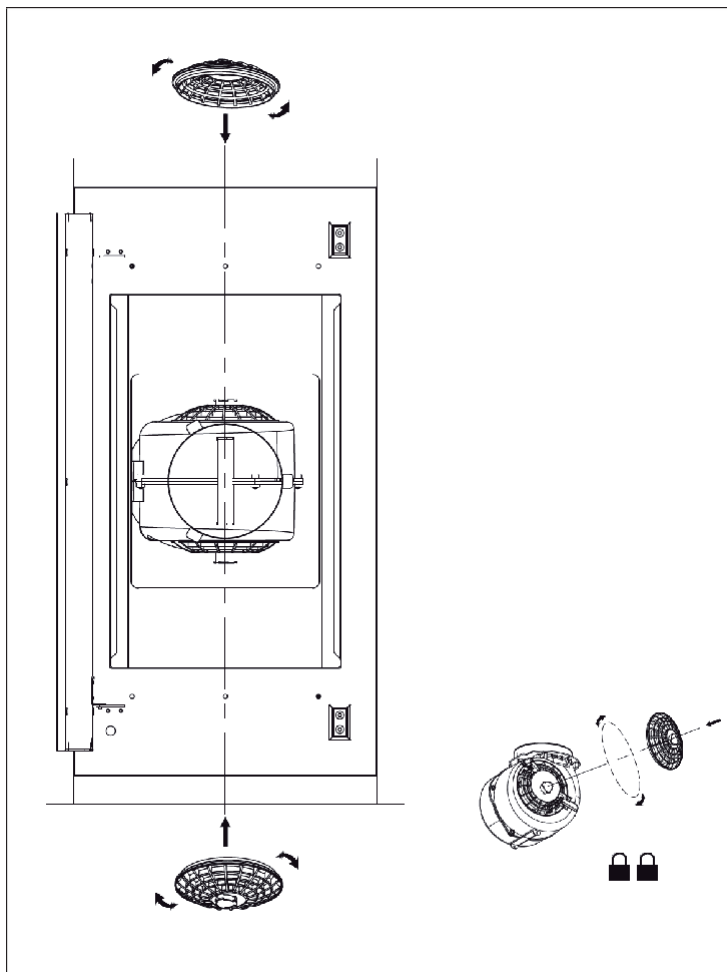
Sieťová zásuvka by mala byť umiestnená v blízkosti napájacieho kábla.

INŠTALÁCIA

<p style="text-align: center;">1</p> 	<p style="text-align: center;">2</p> 
<p>Otvorte škatuľu a skontrolujte všetky časti, či neboli poškodené pri preprave.</p>	<p>Odstráňte všetky časti obalu a digestor položte na stabilný stôl.</p>
<p style="text-align: center;">3</p> 	<p style="text-align: center;">4</p> 
<p>Upravte smer potrubia výstupu vzduchu podľa vášho výstupu na stene alebo stropu a pripevnite potrubie.</p>	<p>Otvorte kryciu dosku a vyberte filter a 6 skrutiek. Potom odstráňte kryciu dosku so spínačom a káble k LED žiarovkám.</p>

1	2
	
<p>Umiestnite digestor do blízkosti otvoru. Tretia osoba musí zasunúť zástrčku do predtým nainštalovanej zásuvky.</p>	<p>Zasuňte digestor do otvoru v stropе. Potom rovnomerne nastavte 4 skrutky v spodnej časti digestora tak, aby všetky 4 držiaky pevne priliehali k stropnému rámu, takže digestor pevne sedí na stropе a žiadna strana nie je uvoľnená.</p>
	
<p>Namontujte kryciu dosku spolu so spínačom a káblami na LED žiarovky vo dvojiciach a znova ju pripevnite pomocou 6 skrutiek.</p>	<p>Pripojte filter a zatvorte kryciu dosku. Digestor zapnite pomocou diaľkového ovládača.</p>

VÝMENA FILTRA



ČISTENIE A ÚDRŽBA

Pred čistením a údržbou vypnite digestor a odpojte ho od elektrickej zásuvky. Vonkajšie povrchy sú citlivé na poškrabanie a odreniny. Preto nepoužívajte abrazívne čistiace prostriedky a ihneď po vyčistení ich utrite neutrálnymi alebo kyslými tekutinami (citrónová šťava, ocot).

Nerezové povrchy

Nehrdzavajúca oceľ sa musí čistiť pravidelne, aby sa zabezpečila jej dlhá životnosť. Používajte čistiaci prostriedok na produkty vyrobené z nehrdzavejúcej ocele. Aby ste predišli poškrabaniu, vždy utierajte v smere zŕn nehrdzavejúcej ocele.

Ovládací panel

Ovládací panel je možné vyčistiť vlhkou handričkou a jemným čistiacim prostriedkom na umývanie riadu. Pred čistením sa uistite, že tkanina je čistá. Na odstránenie prebytočnej vlhkosti po čistení použite suchú, mäkkú handričku.

Čistenie tukového filtra sa odporúča aspoň raz za mesiac.

Pravidelné čistenie tukového filtra zabraňuje vzniku požiaru. Filter filtruje tuk, dym a prach, takže filter priamo ovplyvňuje účinnosť odsávača pár. Ak nie je vyčistený, masnota sa usadí na filtri. Vyčistite ho čistiacim prostriedkom.

POZNÁMKY K OCHRANE ŽIVOTNÉHO PROSTREDIA

- Počas varenia zabezpečte dostatočný prísun vzduchu, aby mohol odsávač pár pracovať efektívne a s nízkou hlučnosťou.
- Nastavte rýchlosť ventilátora na množstvo pary produkovanej počas varenia. Intenzívny režim používajte iba v prípade potreby. Čím nižšie sú otáčky ventilátora, tým menej energie sa spotrebuje.
- Ak počas varenia vznikne veľké množstvo pary, zvoľte včas vyššiu rýchlosť ventilátora. Ak sa varná para už v kuchyni rozptýlila, digestor musí byť v prevádzke dlhšie.
- Odsávač pár vypnite, keď ho už nepotrebujete.
- Ak ho už nepotrebujete, vypnite osvetlenie.
- Filter pravidelne čistite a v prípade potreby ho vymeňte, aby sa zvýšila účinnosť ventilačného systému a zabránilo sa nebezpečenstvu požiaru.
- Pri varení použite prikrývku, aby sa netvorilo toľko pary.

INFORMAČNÝ LIST PRODUKTU

Informácie podľa nariadenia (EÚ) č. 65/2014

Metódy merania a výpočtu podľa EN 61591: 1997 + A1: 2006 + A2: 20 11 + A11: 2014 + A12: 2015

Kód produktu:	10035477		
Popis	Symbol	Hodnota	Jednotka
Ročná spotreba energie	AEChood	40,6	kWh/rok
Trieda energetickej efektivity		A	
Dynamická účinnosť tekutín	FDEhood	30,3	
Trieda dynamickej účinnosti kvapalín		A	
Účinnosť osvetlenia	LEhood	13,4	Lux/W
Trieda účinnosti osvetlenia		D	
Účinnosť filtrovania tukov	GFEhood	66,5	%
Trieda účinnosti filtrovania tukov		D	
prúd vzduchu pri minimálnej a maximálnej rýchlosti pri normálnom používaní, vylúčený režim zosilnenia		314 / 609,1	m ³ /h
prúd vzduchu pri intenzívnom alebo zosilnenom nastavení		-	m ³ /h
vzduchom prenášané akustické emisie akustického výkonu A pri minimálnej a maximálnej rýchlosti dostupné pri bežnom používaní		57 / 68	dB
vzduchom prenášané akustické emisie akustického výkonu A pri intenzívnom nastavení alebo zosilnení		-	dB
spotreba energie vo vypnutom režime	Po	-	W
spotreba energie v pohotovostnom režime Režim	Ps	0,77	W
Kontaktné informácie	Chal-Tec GmbH, Wallstraße 16, 10179 Berlín, Nemecko.		

Informácie podľa nariadenia (EÚ) č. 66/2014

Metódy merania a výpočtu podľa EN 61591: 1997 + A1: 2006 + A2: 20 11 + A11: 2014 + A12: 2015

Kód produktu:	10035477		
Popis	Symbol	Hodnota	Jednotka
Ročná spotreba energie	AEChood	40,6	kWh/rok
Faktor predĺženia času	f	0,9	
Dynamická účinnosť tekutín	FDEhood	30,3	
Index energetickej efektivity	EElhood	52,1	
Nameraná rýchlosť prúdenia vzduchu v bode najlepšej účinnosti	QBEP	259,6	m ³ /h
Meraný tlak vzduchu v bode najlepšej účinnosti	PBEP	445	Pa
Maximálny prietok vzduchu	Qmax	618,8	m ³ /h
Meraný elektrický príkon v bode najlepšej účinnosti	WBEP	105,9	W
Nominálny výkon osvetľovacieho systému.	WL	8Wx1	W
Priemerné osvetlenie osvetľovacieho systému na varnej ploche	Emiddle	107	Lux
Meraná spotreba energie pohotovostnom režime.	Po	0,77	W
Meraná spotreba energie vo vypnutom stave	Ps	-	W
Úroveň akustického hluku	LWA	57 / 68	dB
Kontaktné informácie	Chal-Tec GmbH, Wallstraße 16, 10179 Berlín, Nemecko.		

POKYNY K LIKVIDÁCIÍ



Ak vo vašej krajine existujú právne predpisy o zneškodňovaní elektrických a elektronických zariadení, tento symbol na výrobku alebo na jeho obale znamená, že tento výrobok nesmie byť likvidovaný spolu s domácim komunálnym odpadom. Namiesto toho ho treba odovzdať na zbernom mieste na recykláciu elektrických a elektronických zariadení. Likvidáciou v súlade s

predpismi chránite životné prostredie a zdravie svojich blízkych pred negatívnymi následkami. Informácie o recyklácii a likvidácii tohto produktu získate od miestnych úradov alebo u služby likvidácie domáceho odpadu.

Tento výrobok obsahuje batérie.

Ak vo vašej krajine existujú právne predpisy o zneškodňovaní batérií, batérie sa nesmú likvidovať spolu s domovým odpadom. Získajte informácie o miestnych predpisoch pre likvidáciu batérií. Ich likvidáciou v súlade s predpismi chránite životné prostredie a zdravie svojich blízkych pred negatívnymi následkami.

VÝROBCA A DOVOZCA (UK)

Výrobca:

Chal-Tec GmbH, WALLSTRASSE 16, 10179 Berlín, Nemecko

Dôležité pre Veľkú Britániu:

Chal-Tec UK limited

Unit 6 Riverside Business Centre

Brighton Road

Shoreham-by-Sea

BN43 6RE

United Kingdom



KLARSTEIN