

KLARSTEIN NIELSTR
TEIN NIELSTRK KLAR
KLARSTEIN NIELSTR
TEIN NIELSTRK KLAR
KLARSTEIN NIELSTR
TEIN NIELSTRK KLAR
KLARSTEIN NIELSTR

KLARSTEIN

Phantasma Cube

Krb na etanol

10033217

Poznámka: Toto zariadenie nie je vhodné
používať ako primárny zdroj tepla.

Vážený zákazník,

Gratulujeme Vám k zakúpeniu tohto produktu. Prosím, dôkladne si prečítajte manuál a dbajte na nasledovné pokyny, aby sa zabránilo škodám na zariadení. Akékoľvek zlyhanie spôsobené ignorovaním uvedených inštrukcií a upozornení uvedených v návode na použitie sa nevzťahuje na našu záruku a akúkoľvek zodpovednosť. Naskenujte QR kód, aby ste získali prístup k najnovšiemu používateľskému manuálu a ďalším informáciám o produkte.



OBSAH

Technická špecifikácia 2

Bezpečnostné pokyny 3

Obsah dodávky 7

Montáž 8

Dôležité poznámky k montáži 10

Prevádzka 11

Čistenie a starostlivosť 13

POKYNY K LIKVIDÁCIÍ



Podľa Európskeho nariadenia odpadu 2012/19/EU tento symbol na výrobku alebo na jeho obale znamená, že výrobok nepatrí do domáceho odpadu. Na základe smernice by sa mal prístroj odovzdať na príslušnom zbernom mieste pre recykláciu elektrických a elektronických zariadení. Zabezpečením správnej likvidácie výrobku pomôžete zabrániť možným negatívnym dopadom na životné prostredie a ľudské zdravie, čo by inak mohol byť dôsledok nesprávnej likvidácie výrobku. Pre detailnejšie informácie o recyklácii tohto výrobku sa obráťte na svoj Miestny úrad alebo na odpadovú a likvidačnú službu Vašej domácnosti.

TECHNICKÁ ŠPECIFIKÁCIA

Kód produktu:	10033217
Rozmery produktu (mm)	500x250x500
Veľkosť otvoru horáka (mm)	30x180
Váha (kg)	9,7
Určené palivo	95% Etanol
Maximálny objem horáka (L)	1706
Celkový objem paliva zariadenia (L)	1706
Spotreba paliva (kg / h)	0,31
Vykurovací výkon (kW)	2,41
Odporúčaný minimálny objem miestnosti	102
<ol style="list-style-type: none"> 1 Zariadenie je určené len na dekoratívne a domáce použitie. 2 Pred montážou a nastavením si prečítajte manuál 3 Tento prístroj vyhovuje norme EN16647. 4 Používajte len palivo s koncentráciou alkoholu najmenej 95%. 5 Používajte len v dobre vetranej miestnosti, ktorá nie je menšia ako 102 m³. 6 Nikdy nelejte palivo do horúceho alebo horiaceho zariadenia. 7 Zariadenie neprepíňajte. Pred zapálením paliva utrite rozliate zvyšky paliva. 8 Zariadenie používajte iba v prostredí bez prievanu. 9 Palivo nezapaľujte, keď je spotrebič horúci. 10 Počas používania zariadenie nepremiestňujte. 11 Nikdy nenechávajte malé deti alebo domáce zvieratá bez dozoru v blízkosti zapáleného zariadenia. 	
Výrobca: Chal-Tec GmbH, Wallstraße 16, 10179 Berlin, Nemecko.	

BEZPEČNOSTNÉ POKYNY

Poznámky k použitiu paliva

Krbový etanol je horľavá kvapalina a predstavuje skutočné nebezpečenstvo, ak sa nepoužíva v priamom súlade so všetkými pokynmi a bezpečnostnými pokynmi. Udržujte palivo mimo dosahu detí a domácich zvierat. Nikdy nenechávajte deti prísť do styku s palivom, krbom alebo príslušenstvom krbu.

Opatrenia prvej pomoci v prípade núdze

- Oči: Okamžite opláchnite postihnuté miesto čistou vodou. Oči sa majú oplachovať najmenej 15 minút. Potom okamžite navštívte lekára. Kontaminovaný odev pred opätovným použitím vyčistite.
- Požitie: Ak je subjekt plne vedomý a môže prehĺtať nechajte ho piť vodu alebo mlieko na zriedenie paliva. Nikdy nedávajte nič do úst osoby, ak je v bezvedomí alebo ak má kŕče. Ihneď vyhľadajte lekára. Vyvolajte zvracanie len na pokyn lekára alebo pohotovostného centra pre otrávenie.
- Dotyk s kožou: Pokožku umývajte mydlom a vodou najmenej 15 minút.
- Vdychnutie: Zasiachnutú osobu odveďte z daného miesta na miesto s čerstvým vzduchom. Ak osoba prestala dýchať, okamžite začnite resuscitáciu z úst do úst a zavolajte sanitku.

Manipulácia a skladovanie paliva

- Etanolové palivo uchovávajte mimo dosahu tepla, iskier, otvoreného ohňa a zdrojov zapálenia.
- Neskladujte etanolové palivo na priamom slnečnom svetle. Uistite sa, že sa palivo nezohrieva. Palivo skladujte vždy na suchom, chladnom mieste.

Poznámka: Ak skladujete palivo na veľmi chladnom mieste, môže byť ťažké ho zapáliť. Naplňte ho pri izbovej teplote.

Osobitné bezpečnostné opatrenia

		
Nikdy nedávajte palivo priamo do ohňa.	Nikdy nedávajte palivo na horúce povrchy.	Na krb neumiestňujte žiadne predmety.
		
Vyhňte sa prievaniu.	Nefúkajte do ohňa.	Nedotýkajte sa ohňa.
		
Zariadenie neumiestňujte do blízkosti horľavých predmetov.	Pripravte si vhodný hasiaci prístroj.	Nasleduj inštrukcie pre manipuláciu s palivom.
		
Pripravte si požiarnu deku.	Nevdychujte výpary. Dostatočne vetrajte.	V blízkosti jednotky je zakázané mať v blízkosti otvorený oheň a fajčenie.

Poznámky k obsluhu zariadenia

VAROVANIE:

Riziko udusenía! Oheň využíva kyslík zo vzduchu v miestnosti, kde je krb prevádzkovaný. Miestnosť, v ktorej je tento krb namontovaný, musí byť dobre vetraná, pričom musí byť k dispozícii dostatok čerstvého vzduchu. Nikdy nemontujte ani nepoužívajte tento krb v nevetranom suteréne alebo vo vzduchotesne uzavretej miestnosti.

- 1 NIKDY neponechajte horiaci oheň bez dozoru.
- 2 Dbajte na to, aby sa deti a domáce zvieratá nachádzali v dostatočnej vzdialenosti od krbu. Deti nesmú používať zariadenie.
- 3 Nepoužívajte zariadenie v miestnostiach, kde sa nachádzajú kyslíkové nádrže alebo horľavé výpary.
- 4 Nepoužívajte zariadenie, ak ľudia v domácnosti alebo v miestnosti trpia ťažkosťami s dýchaním.
- 5 Nepoužívajte zariadenie v uzavretých priestoroch, pretože plamene spotrebúvajú kyslík.
- 6 Nikdy neotvárajte palivovú fľašu v blízkosti otvoreného plameňa, inak by mohlo dôjsť k vznieteniu paliva. 7 Nikdy nehýbte s krbom, keď horí alebo je ešte horúci.
- 8 Po naplnení ohniska vymeňte uzáver fľaše a pred zapálením krbu odneste palivo preč z prostredia okolo krbu.
- 9 Po zapálení plameňa sa sklo zohreje a zostane horúce. Nedotýkajte sa sklenených povrchov. Deti, domáce zvieratá, oblečenie, látky a nábytok uchovávajú mimo dosahu zariadení kvôli vysokým teplotám povrchu.
- 10 Na zapálenie používajte len predĺženú tyč zapaľovača. Udržujte tvár, telo a predmety v dostatočnej vzdialenosti od krbu, vystrite ruku, ktorá drží palicu od vás, a zapáľte oheň.
- 11 Neblokujte plamene.
- 12 Nepoužívajte zariadenie na varenie.
- 13 Pred dotyk, premiestnením alebo doplnením paliva nechajte krb vychladnúť aspoň 15-20 minút.
- 14 Vykonajte rovnaké opatrenia pre krb ako pre otvorený oheň (ohnisko, gril a iné výrobky s otvoreným ohňom).

V prípade núdze vytočte číslo 112. Požiar uhasťe hasiacim prístrojom s oxidom uhličitým a potom uzatvorte požiaru komoru, aby sa požiar úplne udusil. Hasiaci prístroj umiestnite do maximálnej vzdialenosti 30 cm od zariadenia.

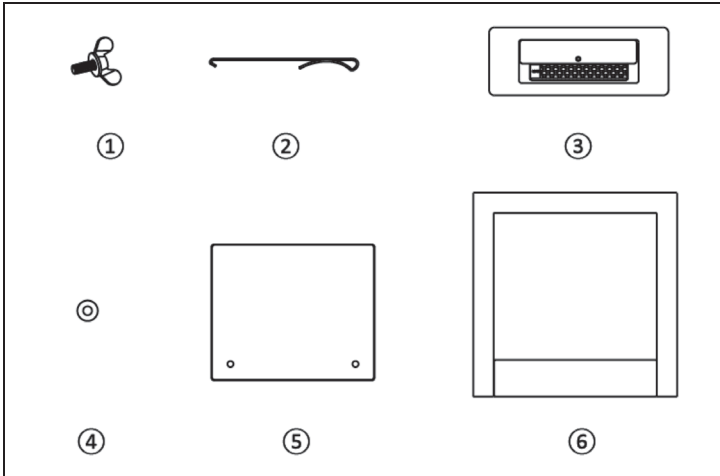
- 15 Príručka k hasiacemu prístroju je súčasťou zariadenia. Zariadenie je určené len na dekoratívne a domáce použitie.
- 16 Uistite sa, že stena, stôl alebo podlaha, na ktoré toto zariadenie umiestňujete, môžu podprieť jeho hmotnosť.
- 17 Ventilačné otvory nesmú byť zakryté.
- 18 Na zariadenie neumiestňujte žiadne horľavé predmety.
- 19 Dbajte na to, na ktorý typ steny je možné zariadenie namontovať.
- 20 Zožeňte si vhodný hasiaci prístroj a hasiacu deku a uistite sa, že do 1 metra od zariadenia je vhodný hasiaci prístroj.
- 21 Zariadenie neprevádzkujte v prostredí s nebezpečenstvom výbuchu.
- 22 Dodržujte miestne zákony.
- 23 Toto zariadenie používajte iba v dobre ventilovaných priestoroch.
- 24 Nezapaľujte oheň, pokiaľ je zariadenie stále horúce.
- 25 Konštrukcia zariadenia sa nesmie meniť.
- 26 Používajte iba náhradné diely schválené výrobcom.
- 27 Prevádzka viacerých jednotiek je povolená len vtedy, ak je výkon menší alebo rovný 4,5 kW / h a ak sa berie do úvahy dodatočné vetranie miestnosti.
- 28 Pred zapálením zariadenia odstráňte palivo, ktoré mohlo pretekať.
- 29 Po naplnení skontrolujte preplnenie palivovej komory. Ak komora preteká, odstráňte prebytočné palivo.
- 30 Zariadenie nie je určené na nepretržitú prevádzku.
- 31 Používajte len palivo určené výrobcom.
- 32 Palivo skladujte na ohňovzdornom mieste.

POZOR:

Riziko popálenia! Počas prevádzky sa para z prístroja zohrieva. Nedotýkajte sa jej. Dbajte na to, aby sa deti a domáce zvieratá nachádzali v dostatočnej vzdialenosti od krbu.

OBSAH ZÁSIELKY

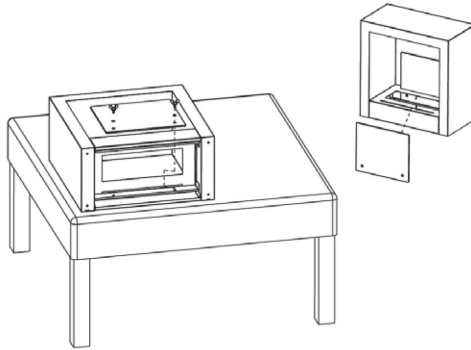
Poznámka: Etanol nie je súčasťou dodávky a musí byť zakúpený oddelene.



Číslo	Popis	Ks.	Číslo	Popis	Ks.
1	M6 Skrutka	4	5	Sklo	2
2	Hák	1	6	Puzdro	1
3	Horák	1		Lievik	1
4	Podložka	4		Manuál	1

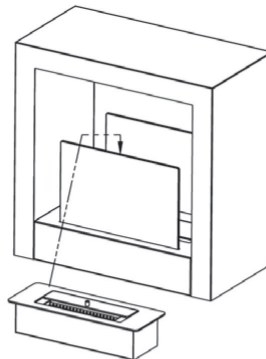
MONTÁŽ

1



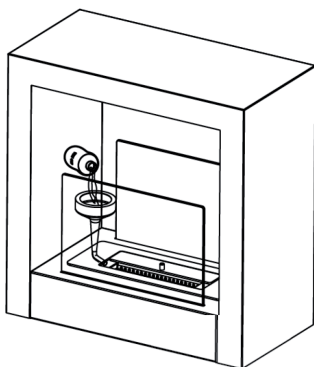
Pripevnite sklá. Opatrne položte kryt na stól, na každej strane nájdete dva otvory pre skrutky. Položte sklo do drážky vodorovne a potom sklo pripevnite zospodu.

2



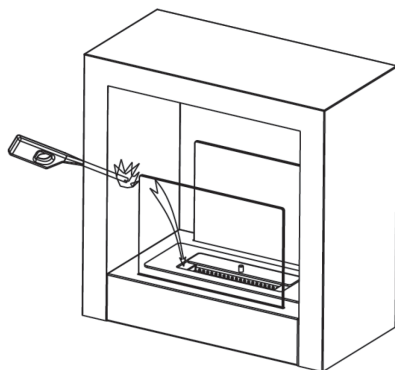
Opatrne umiestnite horák do otvoru zhora.

3



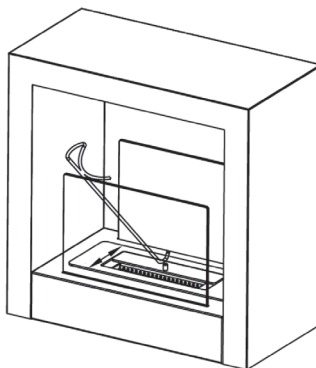
Na naplnenie paliva použite lievik aby nedošlo k jeho pretečeniu. Neprekračujte max. kapacitu.

4



Na zapálenie použite predĺžený zapaľovač.

5



Použite háčik, aby ste uhasili plamene.

DÔLEŽITÉ RADY TÝKAJÚCE SA MONTÁŽE

- Voľne stojace krby a stolové spotrebiče musia byť inštalované na bezpečnom, stabilnom a nehorľavom mieste.
 - Nástenné krby musia byť namontované na rovnej, pevnej a stabilnej stene s nehorľavým obkladom stien v súlade s pokynmi.
 - Vstavané krby musia byť montované v nehorľavej dutine.
- (1) Tento krb je prevádzkovaný s alkoholom, ktorý má nízku teplotu vzplanutia a je prchavý. Pred montážou zariadenia nechajte skontrolovať prostredie odborníka.
 - (2) Inštalácia sa vykonáva na základe tejto príručky.
 - (3) Prostredie v rozsahu 50-60 cm od zariadenia by malo byť obložené tepelne odolnými materiálmi.
 - (4) Uistite sa, že krb sa nachádza na plochom stole / rovnej podlahe a pri chôdzi sa ho nedotknete. Dbajte na to, aby sa deti a domáce zvieratá nachádzali v dostatočnej vzdialenosti od krbu.
 - (5) Dbajte na to, aby horák nebol vystavený silnému vetru.

PREVÁDZKA

Poznámky k palivu

-
- Etanol, ktorý sa používa v krbe, by mal byť skladovaný na tienistom a bezpečnom mieste.
- Použite 95% bioetanolu rafinovaného z rastlín.

Poznámka: Ako palivo používajte iba bioetanol.

Zapálenie ohňa

- (1) Pomaly nalejte palivo do čistého, chladného horáka. Na plnenie použite lievik. Horák naplňte maximálne do 2/3. Nenapĺňajte príliš veľa paliva a nedovoľte, aby sa palivo dostalo do styku s inými predmetmi ako je vnútorná časť horáka. Vymeňte uzáver fľaše a fľašu umiestnite ďaleko od krbu. Fľašu na palivo skladujte na suchom, chladnom mieste. Neskladujte ho na miestach, kde by mohlo byť vystavený priamemu slnečnému žiareniu a zahriať sa.

Poznámka: Rozliaty alkohol môže znečistiť podlahy alebo nábytok.

- (2) Ak sa palivo vylialo, postihnuté miesta pred zapálením vyčistite a osušte.
- (3) Počas horenia nepridávajte alkohol do horáku. Pred opätovným naplnením paliva počkajte 10-20 minút, kým horák vychladne.
- (4) Na zapálenie alkoholu použite zapaľovač (nieje súčasťou balenia).
- (5) Uistite sa, že všetky osoby sú vo vzdialenosti minimálne 20-30 cm od krbu, keď ho zapálite.

Poznámka: Plameň začne pomaly blikať. Plameň môže byť spočiatku nízky a takmer neviditeľný, plameň môže potrebovať 15 minút na dosiahnutie optimálnej úrovne.

- (6) Odporúčame, aby ste krb nechali horieť, až kým nebude spálené palivo.

Uhasenie ohňa

Požiar automaticky zhasne, keď alkohol vyhorel. Ak chcete pri horení uhasiť oheň, použite dodaný háčik na uhasenie ohňa.

Poznámka: Nepokúšajte sa sfúknuť plameň alebo ho uhasiť vodou. Oheň môže aj naďalej horieť, aj keď plameň už nie je viditeľný. Pred opustením miestnosti sa uistite, že oheň úplne zhasol.

Zapálenie ohňa a doplnenie paliva

Pred doplnením paliva dodržiavajte nasledovné:

- Horák uhasťe dodaným hasiacim prístrojom alebo nechajte palivo úplne vyhoriť. Pred doplnením paliva nechajte zariadenie 30 minút vychladnúť.
- Počkajte, kým krb a horák nevychladnú na izbovú teplotu. Zostávajúci plameň môže byť ťažké vidieť. Uistite sa, že plameň zhasol a že komín už nevyžaruje teplo.
- Horák naplňte maximálne do 2/3. Zariadenie neprepĺňajte.
- Zapalujte palivo pomocou zapalovača. Počas zapalovania udržiavajte tvár a telo smerom od krbu. Plameň začne pomaly blikať. Plameň môže byť spočiatku nízky a takmer neviditeľný, plameň môže potrebovať 15 minút na dosiahnutie optimálnej úrovne.
- NIKDY neponechajte horiaci oheň bez dozoru. Dbajte na to, aby sa deti a domáce zvieratá nachádzali v dostatočnej vzdialenosti od krbu.

Poznámka: Etanolové palivo môže spôsobiť vážne popáleniny, poškodenie majetku alebo dokonca smrť, ak sa používa nesprávne. Nespálené palivo nevyhadzujte. Nepoužitú palivo a prázdne palivové fľaše zlikvidujte v súlade s miestnymi predpismi o nebezpečných látkach. Odporúčame vždy spaľovať všetko palivo v horáku.

ČISTNIE A STAROSTLIVOSŤ

- Krb a nádrže sa musia pravidelne čistiť. Použite teplú vodu a čistiaci prostriedok.
- Značky možno najlepšie odstrániť mäkkou handričkou a zmesou vlažnej vody a malým množstvom čistiaceho prostriedku. Aby ste zabránili znečisteniu a škvrnám, odporúčame pravidelne čistiť nerezovú oceľ.
- Nelejte vodu do nádrže, pretože keramická vlna absorbuje kvapalinu.

Poznámka: Nikdy nepoužívajte chemikálie, oceľovú vatu alebo drsné špongie, pretože povrchy z ušľachtilej ocele môžu byť týmito predmetmi poškriabané. Výrobca nezodpovedá za škody spôsobené nesprávnym použitím a / alebo čistením výrobku.

KLARSTEIN NIETSRK
SRRLK KLARSTEIN NIE
KLARSTEIN NIETSRK
SRRLK KLARSTEIN NIE
KLARSTEIN NIETSRK
SRRLK KLARSTEIN NIE
KLARSTEIN NIETSRK