

KLARSTEIN NIELSTRTK
TEIN NIELSTRTK KLAR
KLARSTEIN NIELSTRTK
TEIN NIELSTRTK KLAR
KLARSTEIN NIELSTRTK
TEIN NIELSTRTK KLAR
KLARSTEIN NIELSTRTK

Digestor

Digestor

10033106 10033107 10033108

Vážený zákazník,

Gratulujeme Vám k zakúpeniu tohto produktu. Prosím, dôkladne si prečítajte manuál a dbajte na nasledovné pokyny, aby sa zabránilo škodám na zariadení. Akékoľvek zlyhanie spôsobené ignorovaním uvedených inštrukcií a upozornení uvedených v návode na použitie sa nevzťahuje na našu záruku a akúkoľvek zodpovednosť. Naskenujte QR kód, aby ste získali prístup k najnovšiemu používateľskému manuálu a ďalším informáciám o



OBSAH

Bezpečnostné pokyny 2
Montáž 4
Funkcie tlačidiel 6
Starostlivosť a čistenie 6
Riešenie problémov 7
Pokyny k likvidácii 8

TECHNICKÉ ÚDAJE

Kód produktu	10033106, 10033107, 10033108
Napájanie	220-240 V ~ 50/60 Hz

VYHLÁSENIE O ZHODE

Výrobca:
Chal-Tec GmbH, Wallstraße 16, 10179 Berlín, Nemecko.



Tento produkt je v súlade s nasledujúcimi európskymi normami:

2014/30/EU (EMC)
2014/35/EU (LVD)
2011/65/EU (RoHS)
2009/125/EC (ErP)

BEZPEČNOSTNÉ POKYNY

- Ďakujeme, že ste si zakúpili tento digestor. Pred používaním digestora si pozorne prečítajte návod na použitie a uschovajte ho na bezpečnom mieste.
- Montáž musí vykonať kvalifikovaný elektrikár alebo kompetentná osoba. Skôr ako začnete, napätie (V) a frekvencia (Hz) uvedené na digestore musia byť rovnaké ako napätie (V) a frekvencia (Hz) vo vašej domácnosti.
- Výrobca a predajca nenesú žiadnu zodpovednosť za škody spôsobené nevhodnou montážou a používaním.
- Nedovoľte, aby deti ovládali digestor.
- Toto zariadenie je určené pre domáce použitie. Nie je vhodný na grilovanie, pečenie a komerčné účely.
- Digestor a jeho filter by mali byť pravidelné čistené, aby sa zachoval dobrý stav zariadenia.
- Pred čistením vypnite hlavný zdroj napájania.
- Digestor čistíte podľa inštrukcií v tomto užívateľskom manuály a chráňte zariadenie pre nebezpečenstvom a ohňom.
- Je zakázané umiestniť digestor nad otvorený oheň.
- Ak dôjde k poruche spotrebiča, obráťte sa na servisné oddelenie a požiadajte servisného technika o opravu.
- Tento spotrebič môžu používať deti vo veku od 8 rokov a viac a osoby so zníženými fyzickými, zmyslovými alebo duševnými schopnosťami alebo nedostatkom skúseností a vedomostí, ak sú pod dohľadom alebo dostali pokyny týkajúce sa používania spotrebiča bezpečným spôsobom a pochopili nebezpečenstvá spojené s používaním tohto spotrebiča.
Deti sa nesmú so zariadením hrať. Čistenie a údržba by nemala byť vykonávaná mladšími osobami ktoré nie sú pod dozorom.
- Ak je napájací kábel poškodený, musí byť vymenený výrobcom, alebo servisom, alebo podobne kvalifikovanou osobou aby sa vyhlo nebezpečenstvu.
- V miestnosti sa musí zabezpečiť dostatočné vetranie, keď sa digestor používa v rovnakom čase ako plynový sporák alebo iné prístroje spaľujúce plyn alebo iné palivá (nevzťahuje sa na zariadenia, ktoré iba vypúšťajú vzduch späť do miestnosti).
- Pod digestorom nevlambujte potraviny. Prístupné časti môžu byť počas varenia veľmi horúce.

Dôležité rady týkajúce sa montáže

- Vzduch nesmie byť odvádzaný do komína, ktorý sa používa na odsávanie výparov zo spotrebičov spaľujúcich plyn alebo iné palivá (nevzťahuje sa na zariadenia, ktoré iba vypúšťajú vzduch späť do miestnosti).
- Musia byť splnené predpisy týkajúce sa vypúšťania vzduchu.

Dôležité upozornenia o režime extrakcie

Otvorené spaľovacie zariadenia (napríklad plynové, olejové, drevné alebo uhofné

ohrievače, ohrievače vody bez nádrží, iné ohrievače vody) nasávajú spaľovacie výpary z miestnosti a cez výfukovú rúrku alebo komín ich vyvedú von.

V režime extrakcie sú výpary vo vnútri vysaté z kuchyne a príslušných miestností - bez dostatočného množstva vzduchu v miestnostiach sa vytvára vákuum.

Toxické plyny z komína alebo spaľovacieho zariadenia môžu byť takto nasávané späť do obytných priestorov.

- Vždy sa uistite, že je zaručená dostatočná dodávka vzduchu a že vzduch môže cirkulovať.
- Samotné zariadenie na prívod / extrakciu vzduchu nezaručuje dodržanie maximálnej hodnoty.

Bezpečná prevádzka je možná len vtedy, keď podtlak v miestnosti, kde je zariadenie umiestnené nepresahuje 4 Pa (0,04 mbar). To sa dá dosiahnuť, keď vzduch potrebný na spaľovanie môže prúdiť cez otvory, ktoré nie sú zatvárateľné,

napríklad pri dverách, oknách, v spojení s prívodom vzduchu / extraktorom alebo inými technickými opatreniami. V každom prípade sa poraďte s kvalifikovaným kominárom, ktorý

dokáže posúdiť vetranie vášho domu a navrhne vhodné opatrenia pre primerané vetranie.

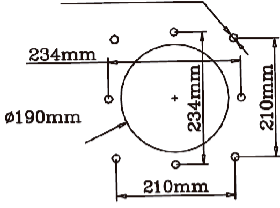
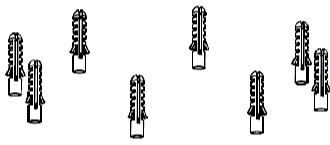
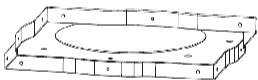

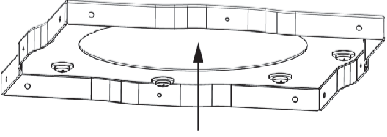
Ak sa odsávač používa výlučne v recirkulačnom režime, je možná neobmedzená prevádzka.

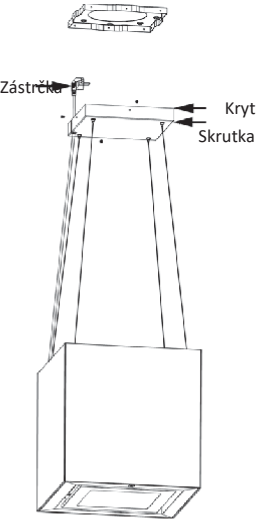
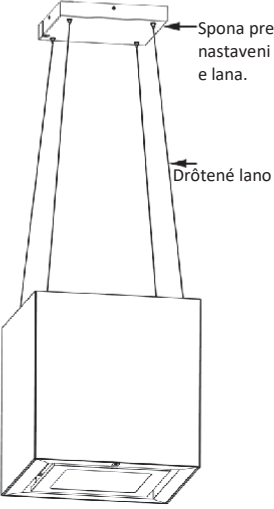


VAROVANIE:




Nebezpečenstvo vzniku požiaru z iskier. Zariadenie namontujte na krb na pevné palivo ako drevo alebo uhlie len vtedy ak je k dispozícii uzatvorený a neodstrániteľný kryt.

MONTÁŽ

1	<p>Dajte zavesený držiak do polohy, kam chcete digestor, a a stenu si nakreslite otvory pre diery.</p> <p>Po vyvrtaní otvorov vložte do steny 8 ks hmoždínok (\varnothing 10 mm).</p>	<p>Diery: \varnothing 8-10 mm Hĺbka: 65 mm</p>  
2	<p>Pomocou skrutiek pripevnite držiak na strop.</p>	  <p>Podložka (\varnothing6 mm) Skrutky ST6*60</p>
3	<p>V strede držiaka je miesto pre zásuvku.</p>	 <p>Miesto pre zásuvku</p>

4	<p>Pripojte zástrčku napájacieho kábla do zásuvky. A potom zakryte držiak krytom. pripevnite ho 4 kusmi skrutiek M4*10.</p>	 <p>Zástrčka</p> <p>Kryt</p> <p>Skrutka</p>
5	<p>Po zavesení odsávača pár môže byť potrebné vyváženie. Najskôr opatrne zdvihnite digestor a ďalšia osoba stlačí sponu drôteného lana a v prípade potreby vytiahnite lano a uistí sa, že všetky štyri lano sú vyrovnané.</p>	 <p>Spona pre nastavenie lana.</p> <p>Drôtené lano</p>

FUNKCIE TLAČÍDIEL

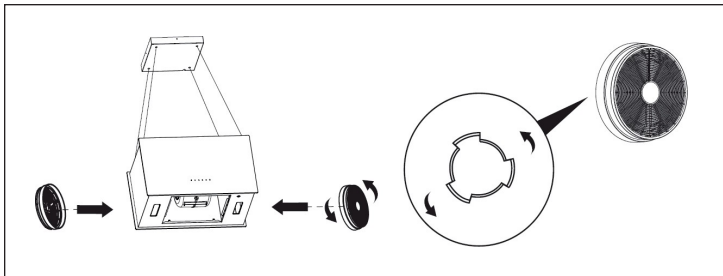
	Spínač on/off - zap./vyp.
1	Nízka rýchlosť
2	Stredná rýchlosť
3	Vysoká rýchlosť
	Tlačidlo na zapnutie / vypnutie svetla
	Časovač

Poznámka: Ak chcete dosiahnuť čo najlepšie výsledky extrakcie, ponechajte digestor bežať po dobu 15 minút po varení.

ČISTENIE A STAROSTLIVOSŤ

- Ak chcete chrániť telo digestora pred koróziou po dlhšiu dobu, tak by ste ho mali čistiť teplou vodou a nekorozívnym čistiacim prostriedkom každé dva mesiace.
- Nepoužívajte abrazívny čistiaci prostriedok, pretože by mohol poškodiť telo digestora.
- Motor a ostatné náhradné diely čistite bez použitia vody, pretože to by mohlo spôsobiť poškodenie zariadenia.
- Pred čistením spotrebiča nezabudnite vypnúť napájanie.
- Uhlíkový filter by nemal byť vystavený teplu.
- Neotvárajte lištu okolo uhlíkového filtra.
- Ak je zástrčka alebo kábel poškodený, zariadenie nepoužívajte a chybné komponenty vymeňte.

Montáž filtra s aktívnym uhlím



1. Vyberte interiér digestora odstránením tukových filtrov. Tieto sú umiestnené v spodnej časti krytu (pozri obrázok vyššie).
2. Vnútri digestora uvidíte motor. Ten má prívod vzduchu na ľavej a pravej strane.
3. Teraz umiestnite filtre s aktívnym uhlím na vstupy vzduchu jeden po druhom a zaistíte ich otáčaním v smere hodinových ručičiek. Filter zapadne a na svoje miesto a ozve sa cvaknutie.
4. Interiér digestora vráťte na svoje miesto a pripevnite tukové filtre.

Odsávač je teraz prevedený na režim recirkulácie. Neexistuje žiadny špeciálny režim alebo prepínač, ktorý by mal byť aktivovaný.

Ako často by som mal zmeniť filtre?

Výmena filtrov závisí od frekvencie používania digestora. Vo všeobecnosti by sa mali pravidelne meniť každé tri mesiace.

RIEŠENIE PROBLÉMOV

Chyba	Možná príčina	Riešenie
Svetlo svieti, ale motor nefunguje.	Lopatky ventilátora sú zablokované.	Odstráňte blokáciu.
	Kondenzátor je poškodený.	Vymeňte kondenzátor.
	Ložisko motora je zanesené alebo poškodené.	Vymeňte motor.
	Motor vydáva zápach.	Vymeňte motor.

Chyba	Možná příčina	Riešenie
Svetlo nefunguje, motor nefunguje.	Poškodené svetlo.	Vymeňte svetlá.
	Uvoľnený napájací kábel.	Pripojte káble podľa zobrazenia na diagrame.
Vyteká olej.	Výstup a vstup vzduchu nie sú tesne uzavreté.	Otvory utesnite lepidlom.
	Únik zo spojov.	Pretrite spoje lepidlom.
Telo digestora sa trasie.	Poškodenie lopatky ventilátora spôsobuje trasenie.	Vymeňte lopatku alebo ventilátor.
	Motor nie je správne upevnený.	Pevne pripevnite motor.
	Telo digestora nie je správne upevnené.	Telo digestora musí byť pevne pripevnené.
Nedostatočné sanie digestora.	Vzdialenosť medzi digestorom a sporákom je príliš veľká.	Upravte vzdialenosť.
	Príliš silná ventilácia cez okná alebo dvere.	Vyberte nové miesto a namontujte zariadenie.

POKYNY K LIKVIDÁCII



Podľa Európskeho nariadenia odpadu 2012/19/EÚ tento symbol na výrobku alebo na jeho obale znamená, že výrobok nepatrí do domáceho odpadu. Na základe smernice by sa mal prístroj odovzdať na príslušnom zbernom mieste pre recykláciu elektrických a elektronických zariadení. Zabezpečením správnej likvidácie výrobku pomôžete zabrániť možným negatívnym dopadom na životné prostredie a ľudské zdravie, čo by inak mohol byť dôsledok nesprávnej likvidácie výrobku. Pre detailnejšie informácie o recyklácii tohto výrobku sa obráťte na svoj Miestny úrad alebo na odpadovú a likvidačnú službu Vašej domácnosti.

KLARSTEIN NIETSRVK

SRSRJK KLARSTEIN NIA

KLARSTEIN NIETSRJK

SRSRJK KLARSTEIN NIA

KLARSTEIN NIETSRJK

SRSRJK KLARSTEIN NIA

KLARSTEIN NIETSRJK