



Chladnička

10005399 10005439 10005400

10005440 10032778 10032779

KLARSTEIN

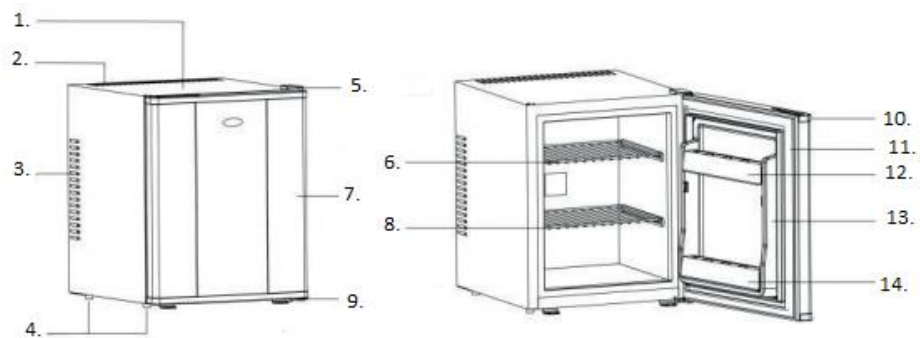
Vážený zákazník,

Blahoželáme k nákupu tohto zariadenia. Pozorne si prečítajte príručku a dodržujte nasledujúce rady, aby ste predišli poškodeniu prístroja. Akékoľvek zlyhanie spôsobené ignorovaním uvedených inštrukcií a upozornení uvedených v návode na použitie sa nevzťahuje na našu záruku a akúkoľvek zodpovednosť.



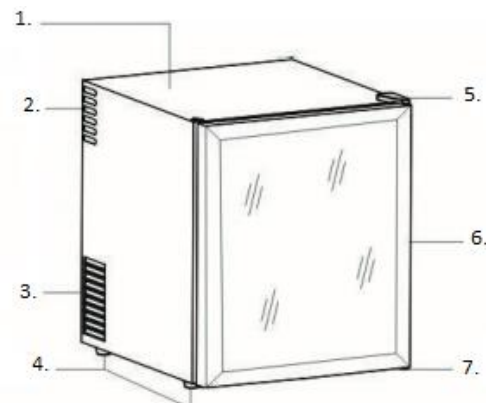
Názov dielov

1. Základňa skrinky
2. Tepelné čerpadlo
3. Tepelné čerpadlo
4. Nohy
5. Horný záves
6. Polica
7. Dvere
8. Polica
9. Spodný záves
10. Držiak
11. Tesnenie dverí
12. Polička dverí
13. Vnútorne dvere
14. Polička dverí



Model so sklenenými dverami:

1. Základňa skrinky
2. Tepelné čerpadlo
3. Tepelné čerpadlo
4. Nohy
5. Horný záves
6. Polica
7. Spodný záves



Pokyny pre používateľov

- Umiestnite chladničku tak, aby bola zástrčka prístupná.
- Chráňte chladničku pred priamym slnečným žiarením.
- Neumiestňujte chladničku vedľa zariadenia na výrobu tepla.
- Neumiestňujte priamo na zem. Poskytnite vhodný stojan.

Veľmi dôležité

- Chladnička bude mať lepší výkon pri teplote 20-25 stupňov; Odporúčame chladničku vypnúť, ak je okolitá teplota nižšia ako 10 stupňov.
- Po pripojení spotrebiča nechajte jednotku vychladnúť 2-3 hodiny pred umiestnením nápojov do priestoru chladničky.
- Ventilácia je pre daný druh termoelektrickej chladničky veľmi dôležitá; Vnútoraná doska plošných spojov sa ľahko zlomí, ak je ventilácia zlá; Zníži tiež životnosť chladničky.
- Ak dôjde k úniku (čo možno ľahko zistiť v dôsledku nepríjemného zápachu), prosím
A: Okamžite vypnite chladničku
B: Dôkladne vyvetrajte miestnosť
C: Zavolajte na oddelenie zákazníckeho servisu
- Chladnička používa automatický systém rozmrazovania, takže nie je potrebné ručne rozmrazovať.

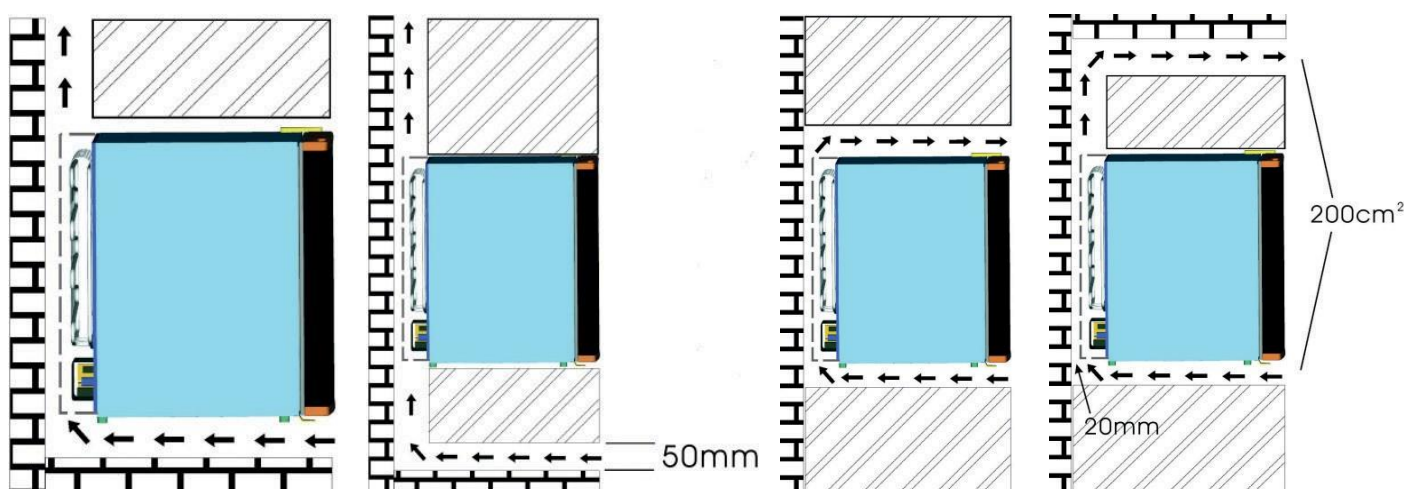
Zdroj napájania

- Chladnička musí byť pred prevádzkou zapojená do správne uzemnenej zásuvky v súlade s príslušnými platnými predpismi krajiny.
- Skontrolujte údajový štítok (ktorý je umiestnený na strane chladničky) či napätie a frekvencia zodpovedá hodnotám Vášho pripojenia; Ak nie, nepripájajte kábel do zásuvky;

Návod na inštaláciu

Pri inštalácii chladiaceho zariadenia s tepelnou rúrou je dôležité venovať pozornosť ventilácii, pozrite si nasledovné:

1. Okolo zariadenia by mal byť minimálne 200 cm³ voľného priestoru
2. vzdialenosť medzi stenou a chladničkou musí byť minimálne 20 mm
3. vzdialenosť od podlahy musí byť 50 mm pre vetranie.
4. prúd vzduchu nesmie byť predhriaty
5. pri vetraní by sa mal brať do úvahy celý systém chladenia
6. Nasledujúce štyri obrázky zobrazujú štyri spôsoby inštalácie:

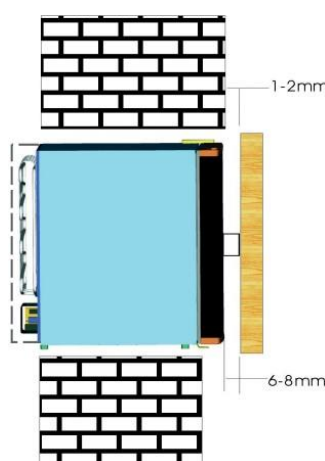
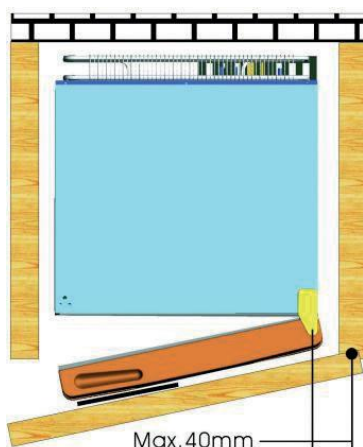


Pokyny pre posuvný záves

1. Na upevnenie posuvného závesu použijete dve samo-svorné skrutky.
2. Po skontrolovaní vhodnej vzdialenosti použijete dve samo-svorné skrutky na upevnenie spodnej nohy.



1. Ak je chladnička zatvorená, medzi dverami drevenej skrinky a okolím by mala byť vzdialenosť 1-2 mm.
2. Medzi drevenou skriňou a dverami chladničky musí byť ponechaná vzdialenosť 6-8 mm.
3. Maximálna vzdialenosť medzi závesom chladničky a závesom skrinky je asi 40 mm.

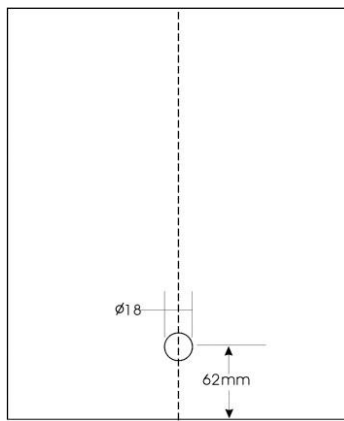


Zmena posuvného závesu

1. Vytiahnite tri skrutky z pravého závesu.
2. Odstráňte záves (horný a spodný) a nájdite v krabici nasledovné:
Jeden ľavý kryt závesu
Dve ľavé závesy (jeden horný a jeden spodný)
Tri samo-svorné skrutky
3. Nainštalujte dvierka vo vhodnej polohe pomocou ľavých závesov, na ich upevnenie použijete tri samo-svorné skrutky. Potom namontujte kryt ľavého závesu.

Inštalácia zámku a kľúča

1. Priemer zámkového otvoru je: 18 mm
2. Vzdialenosť medzi spodným okrajom a stredom zámkového otvoru je: 62 mm.



Riešenie problémov

PROBLÉM	MOŽNÁ PRÍČINA
Chladnička nefunguje.	Zariadenie nie je zapojené.
	Poškodil sa istič alebo je vypálená poistka.
Chladnička nie je dostatočne studená.	Teplota v miestnosti je vyššia ako normálne.
	Dvere sa otvárajú príliš často.
	Dvere nie sú úplne zatvorené.
	Regulácia teploty nie je nastavená správne. Tesnenie dverí nie je správne utesnené.
	Chladnička nemá správnu ventiláciu. Abnormálne napätie.
Svetlo nefunguje.	Zariadenie nie je zapojené.
	Prerušil sa istič alebo je spálená poistka. Kontrolka LED sa vypália.
Vibrácie	Skontrolujte, či je chladnička na vodorovnej úrovni.
Dvere sa nezatvárajú správne.	Chladnička nie je vyrovnaná.
	Dvere boli obrátené a neboli správne nainštalované.
	Tesnenie je zanesené alebo špinavé.
	Poličky, regály alebo koše sú v nesprávnej polohe.

Tipy na úsporu energie

- Chladnička by mala byť umiestnená v najchladnejšom bode miestnosti, ďalej od strojov na výrobu tepla a mimo priameho slnečného žiarenia.
- Preťaženie chladničky spôsobuje, že termoelektrický chladiaci systém bude dlhšie fungovať.
- Obmedzte otváranie dverí a zdĺhavé hľadávania, odstráňte z chladničky toľko jednotiek, koľko potrebujete, a čo najskôr zatvorte dvere.
- Jednou z charakteristických vlastností teplovodných jednotiek je dlhší čas, ktorý jednotka potrebuje na to, aby sa zase ochladila na nastavenú teplotu pri častom otváraní a zatváraní dverí. Možno bude zariadenie potrebovať dlhší čas na to, aby sa teplota vrátila na pôvodnú úroveň po otvorení dverí príliš dlho. Toto je normálne pre daný typ jednotky.
- Technológia tepelného čerpadla je veľmi výhodná. Je to šetrné k životnému prostrediu kvôli nedostatku CFC.

Tabuľka špecifikácií

Čistá kapacita (v litroch)	21	24	28
Napätie (V)	220-240 / 120		
Frekvencia (Hz)	50 - 60		
Menovitý výkon (W)	50	60	62
Rozmer (mm)	385x450x370	380x380x470	380x380x470
Balenie (mm)	40x480x400	460x430x520	460x430x520
Čistá hmotnosť (kg)	12	9	9,5
Celková hmotnosť (kg)	13	10	10,5
Schválenie	CCC / CB / CE / EMC&LVD		

32	36	40	42
220-240 / 120			
50 - 60			
64	66	70	70
380x445x470	380x445x470	401x440x550	401x440x550
430x520x522	430x520x522	460x495x585	460x495x585
11	11,5	13	13,2
12	12,5	15	14,2
CCC / CB / CE / EMC&LVD			

Rady pre likvidáciu



Podľa Európskeho nariadenia odpadu 2012/19/ EÚ tento symbol na výrobku alebo na jeho obale znamená, že výrobok nepatrí do domáceho odpadu. Na základe smernice by sa mal prístroj odovzdať na príslušnom zbernom mieste pre recykláciu elektrických a elektronických zariadení. Zabezpečením správnej likvidácie výrobku pomôžete zabrániť možným negatívnym dopadom na životné prostredie a ľudské zdravie, čo by inak mohol byť dôsledok nesprávnej likvidácie výrobku. Pre detailnejšie informácie o recyklácii tohto výrobku sa obráťte na svoj Miestny úrad alebo na odpadovú a likvidačnú službu Vašej domácnosti.

Vyhlásenie o zhode

Výrobca: Chal-Tec GmbH, Wallstraße 16, 10179 Berlin, Deutschland.



Výrobok spĺňa nasledujúce európske smernice:
 2014/30/EU (EMV)
 2014/35/EU (LVD)
 2011/65/EU (RoHS)
 643/2009/EG (ErP)
 1060/2010/EU (ErP)