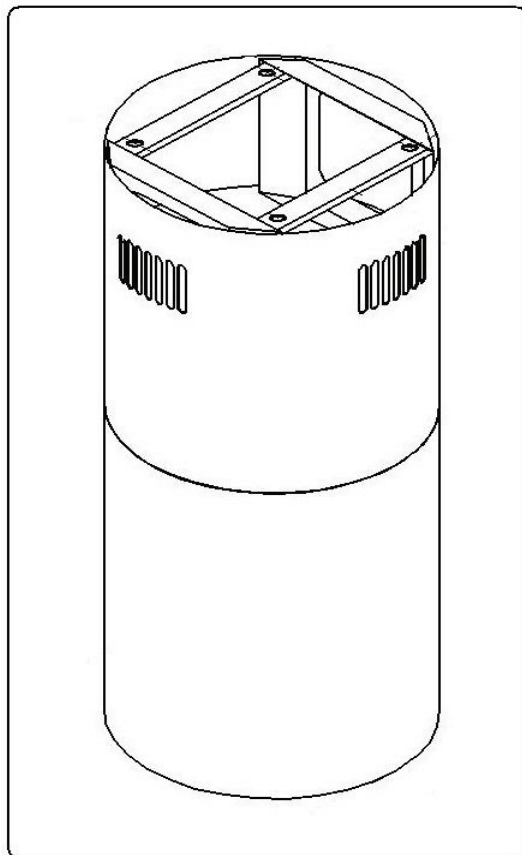


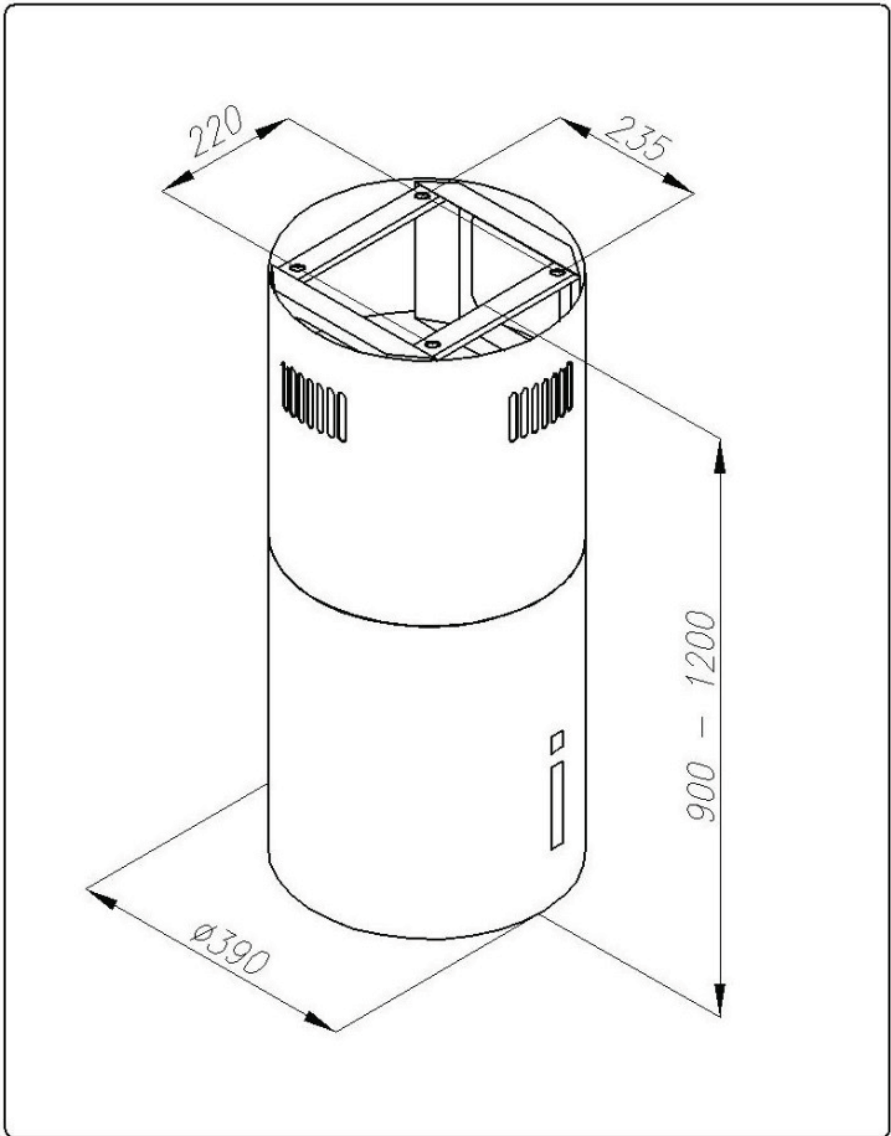
guzzanti



Odsavač par

Typ: OR W (bílý, sklo)

Návod k použití

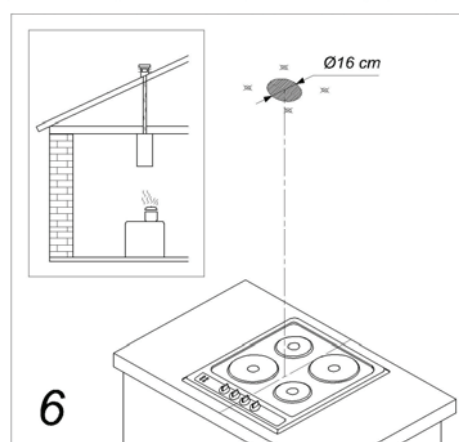
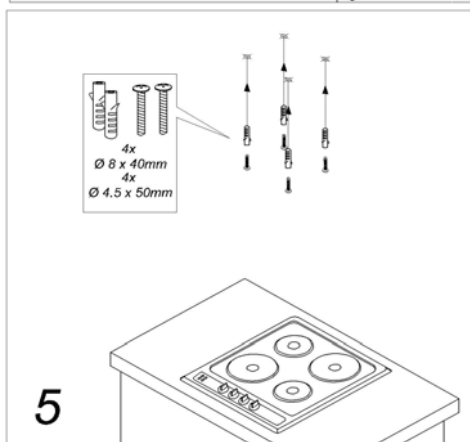
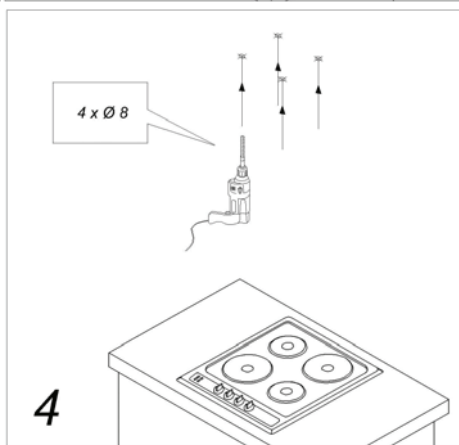
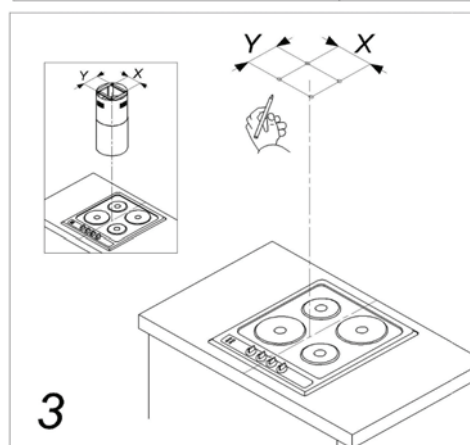
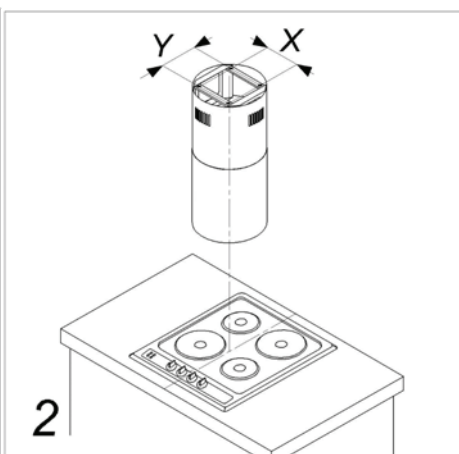
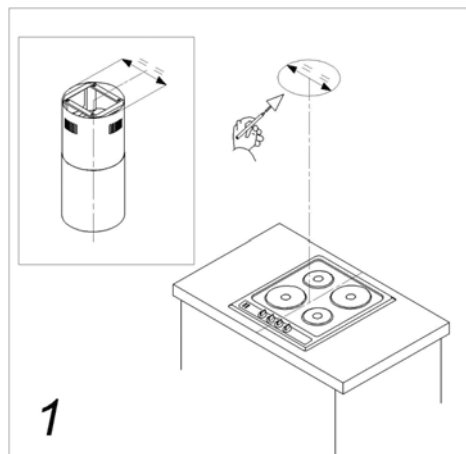


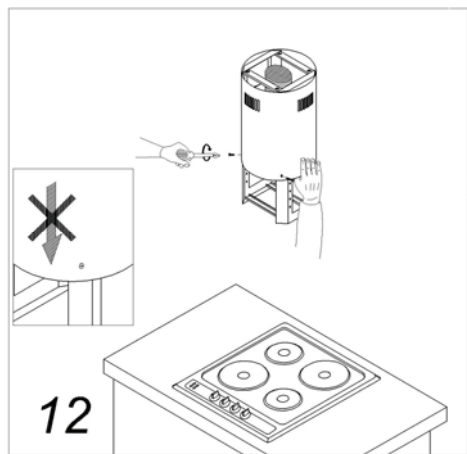
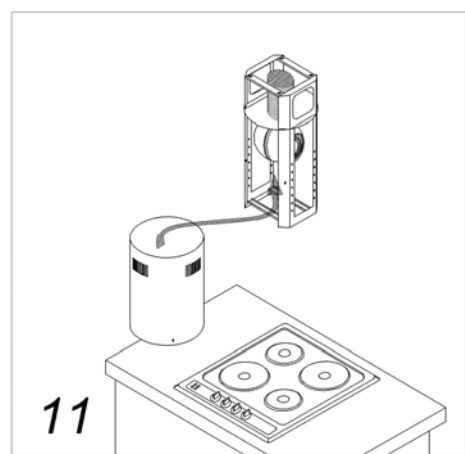
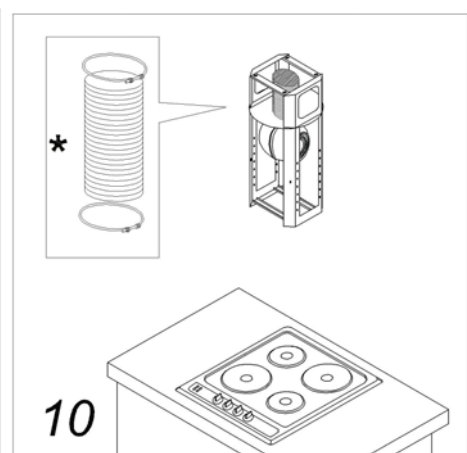
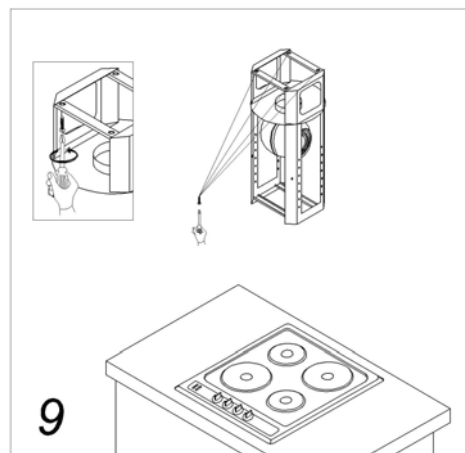
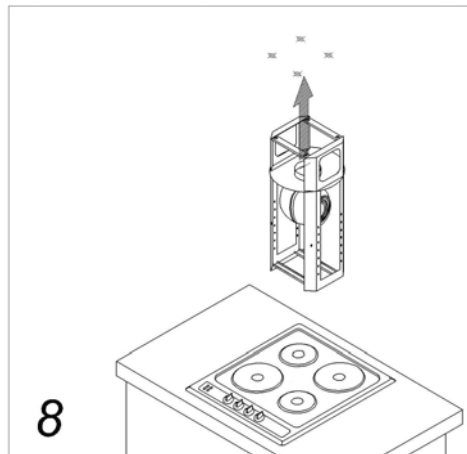
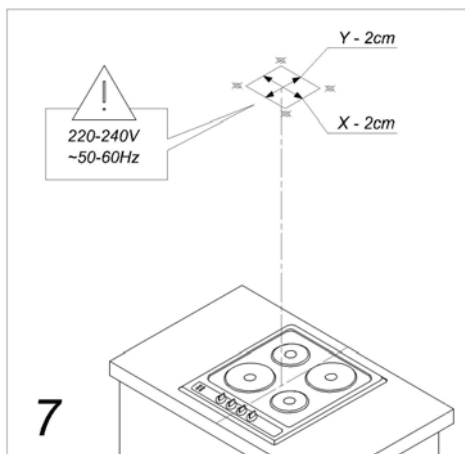
POZOR!

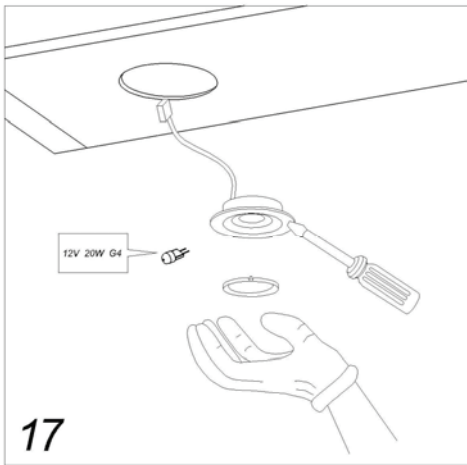
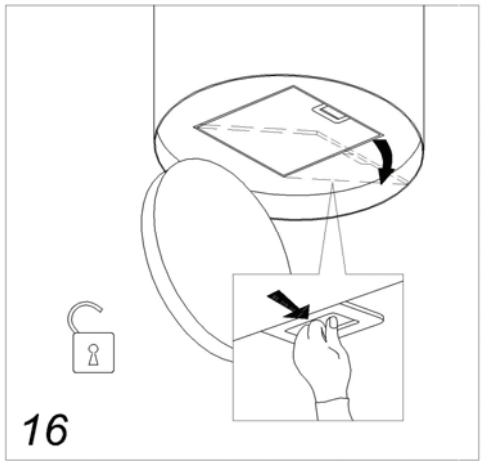
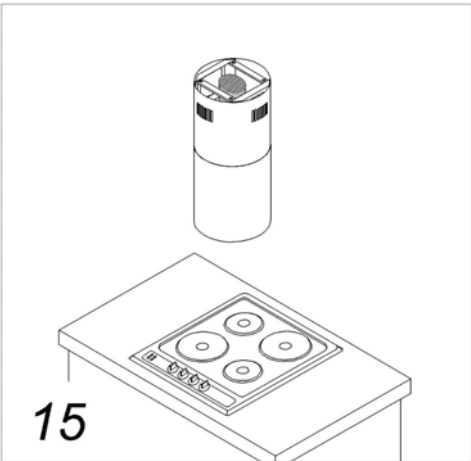
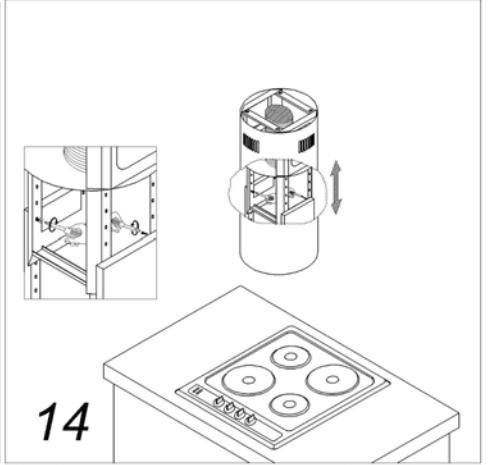
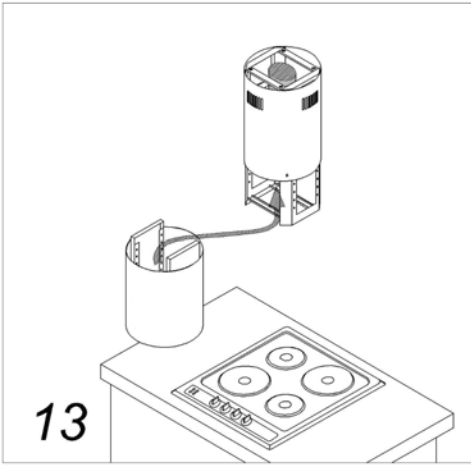


VYSOKÉ NAPĚTÍ

Nesnímejte kryty!
Uvnitř je vysoké napětí







Důrazně dodržujte pokyny v návodu k použití. Výrobce nenese žádnou odpovědnost za případné nehody, poškození nebo požáry způsobené nedodržáním pokynů v návodu k použití. Odsavač byl navržen výhradně pro použití v domácnosti.

Odsavač může vypadat odlišně od vyobrazeného modelu v tomto návodu. Pokyny pro použití, údržbu a instalaci zůstávají stejné.

! Odložte si tento návod k použití na bezpečném místě. V případě předání spotřebiče další osobě jej odevzdejte také tento návod k použití.

! Přečtěte si pozorně tento návod: obsahuje důležité informace o instalaci, použití a bezpečnosti.

! Neprovádějte elektrické ani mechanické obměny výrobku ani odtahového systému.

Poznámka: díly označené symbolem „(*)“ jsou volitelné příslušenství dodané pouze s některými modely nebo díly, nedodané.




Upozornění

VAROVÁNÍ! Nepřipojujte spotřebič k elektrické síti, dokud není dokončena instalace.

- Před čištěním nebo údržbou odpojte spotřebič od elektrické sítě odpojením zástrčky od zásuvky nebo vypnutím jističe.
- Během instalace a údržby použijte ochranné rukavice.
- Spotřebič není určen pro použití dětmi ani osobami se sníženými fyzickými, sensorickými nebo mentálními schopnostmi, nebo bez dostatečných zkušeností a znalostí, dokud nejsou pod dohledem osoby odpovědné za jejich bezpečnost.
- Spotřebič je navržen pro ovládání dospělými osobami, nedovolte dětem hrát si se spotřebičem.
- Spotřebič je navržen pro použití dospělými osobami. Nedovolte dětem manipulovat s ovládacími prvky ani si hrát se spotřebičem.
- Nikdy nepoužívejte odsavač bez správně namontované mřížky!
- Odsavač **NIKDY** nepoužívejte jako podložku, pokud to není uvedeno.
- Místnost instalace odsavače musí být dostatečně větraná, pokud se odsavač používá společně s jinými spotřebiči spalujícími plyn nebo jiná paliva.
- Odtahový systém tohoto spotřebiče se nesmí připojovat k existující ventilaci, která se používá na odvod zplodin jiných spotřebičů spalujících plyn nebo jiná paliva.
- Flambování pokrmů pod odsavačem je zakázané.
- Použití otevřeného ohně je nebezpečné pro filtry a může způsobit požár.
- Smažení provádějte pod dohledem, aby se olej nepřehřál a nevznítíl.
- Přístupné části odsavače mohou být horké, pokud se používá s varnými spotřebiči.
- S ohledem na technické a bezpečnostní opatření pro odvod zplodin musíte přísně dodržovat místní předpisy.
- Odsavač pravidelně čistěte zevnitř i zvenčí (NEJMÉNĚ JEDNOU MĚSÍČNĚ). Údržbu provádějte v souladu s pokyny v tomto návodu). Nedodržení pokynů v tomto návodu vede k riziku požáru.
- Nepoužívejte ani nenechávejte odsavač bez správně instalovaného osvětlení z důvodu možného rizika zasažení elektrickým proudem.
- Neneseme žádnou odpovědnost za poškození nebo požáry spotřebiče způsobené nedodržáním pokynů v tomto návodu.

Tento spotřebič je označen podle Evropské směrnice 2002/96/EC o likvidaci elektrických a elektronických zařízení (WEEE). Zajištěním správné likvidace bráníte možnému negativnímu dopadu na životní prostředí a lidské zdraví, které může být ovlivněno v případě nesprávné likvidace spotřebiče.

Symbol  na výrobku, nebo v průvodní dokumentaci uvádí, že tento spotřebič se nesmí likvidovat společně s běžným domovním odpadem a musí se odnést na příslušné sběrné místo pro recyklaci elektrických a elektronických zařízení. Likvidace se musí provádět v souladu s platnými předpisy o likvidaci odpadu. Pro podrobnější informace kontaktujte recyklační středisko, místní správu nebo prodejnu, kde jste zakoupili spotřebič.

Použití

Odsavač je navržen pro použití v odtahové nebo filtrační verzi.

Modely bez sacího motoru fungují pouze v odtahovém režimu a musí se připojit k externímu odsávacímu zařízení (není součástí dodávky).

Pokyny o připojení jsou dodané s periferním odsávacím zařízením.



Odtahová verze

V tomto případě jsou výpary odsávány venku pomocí speciálního potrubí s přípojovací přírubou na horní straně odsavače.

Upozornění! Odtahové potrubí není součástí dodávky, musíte jej dokoupit samostatně.

Průměr odtahového potrubí musí být adekvátní k přípojovací přírubě.

V horizontální cestě musí být odtahové potrubí v mírném úhlu (přibližně 10°) a směřováno nahoru k snadnému odsávání vzduchu z místnosti ven.

Pozor! Pokud je odsavač vybaven aktivním uhlíkovým filtrem, musíte jej vyndat.

Připojte odsavač a odtahové otvory ve stěně průměrem odpovídajícím výstupu vzduchu (přípojovací příruba).

Použitím potrubí nebo otvorů ve stěně s menším průměrem způsobíte snížení sacího výkonu a značné zvýšení hlučnosti.

Výrobce nenese žádnou odpovědnost za nesprávnou instalaci.

! Použijte potrubí s minimální možnou délkou.

! Použijte potrubí s co nejméně ohyby (maximální úhel ohybu: 90°).

! Vyhnete se velkým změnám v průměru potrubí.

! Použijte potrubí s co nejhladšími vnitřními stěnami.

! Odtahové potrubí musí být z certifikovaného materiálu.



Filtrační verze

Za tímto účelem je nutný jeden aktivní uhlíkový filtr a můžete jej získat od vašeho místního prodejce. Filtr odstraňuje mastnoty a pachy z odsávaného vzduchu a čistý vzduch vrací zpět do místnosti přes horní výstupní mřížku.

Instalace

Minimální vzdálenost mezi horní hranou varné desky a nejnižší částí odsavače nesmí být méně než 50 cm u elektrických sporáků a 65 cm od plynových nebo směsných sporáků.

Pokud pokyny pro instalaci plynových sporáků uvádí větší vzdálenost, dodržujte ji.

Připojení k elektrické síti

Hodnoty napájecí sítě musí odpovídat parametrům uvedeným na výrobním štítku spotřebiče uvnitř odsavače. Pokud je odsavač vybaven kabelem se zástrčkou, musí se připojit tak, aby zástrčka zůstala snadno dostupná i po instalaci. Pokud neobsahuje zástrčku (přímé napojení na elektrickou síť) nebo zástrčka není v dostupné oblasti, po instalaci musíte včlenit všepólové odpojovací zařízení přepětíové kategorie III, v souladu s platnými standardy, které zajistí kompletní odpojení spotřebiče od elektrické sítě.

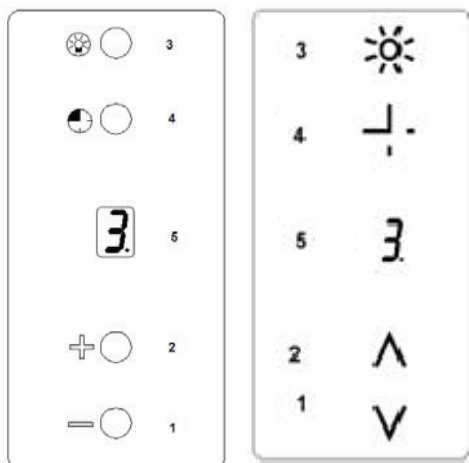
Varování! Před opětovným připojením odsavače k elektrické síti a kontrole požadované funkce vždy zkontrolujte správné umístění přípojovacího kabelu. Odsavač je vybaven speciálním kabelem; pokud je kabel poškozený, požádejte o nový servisní středisko.

Montáž

Expanzní hmoždinky slouží k bezpečnému upevnění odsavače na většinu typů stěn/stropů. Vhodnost montážního materiálu musí však posoudit kvalifikovaný technik v souladu s typem stěny /stropu. Stěna/strop musí být dostatečně silné k unesení hmotnosti odsavače. Nepoužívejte lepidla ani silikon k upevnění odsavače ke stěně. Montujte na povrch.

Obsluha

Vysokou rychlost odsávání použijte v případě koncentrovaných kuchyňských výparů. Odsavač doporučujeme zapnout 5 minut před vařením a nechat běžet 15 minut po dokončení vaření k dokonalému odsání pachů.



1 Vypnutí motoru

Stisknutím tlačítka během provozu vypnete odsavač.

2 Zvýšení rychlosti

Stisknutím tohoto tlačítka přepnete odsavač z vypnutého stavu na rychlost 1.

Stisknutím tlačítka (podržením v zapnutém stavu) se rychlost motoru přepne postupně z 1 na intenzivní.

Každé rychlosti odpovídá rozsvícení příslušné kontrolky.

Rychlost 1: 1

Rychlost 2: 2

Rychlost 3: 3

Rychlost 4: 4

3 Zapnutí/vypnutí osvětlení

4 Časovač

5 Kontrolka stavu funkce

Časovač

Časovač umožňuje stisknutím tlačítka 4 vypnutí odsavače po uplynutí doby.

Časování je rozděleno následovně:

Rychlost 1 - 20 minut (1 svítí, blikající bod) Rychlost 2 - 15 minut (2 svítí, blikající bod) Rychlost 3 - 10 minut (3 svítí, blikající bod) Rychlost 4 - 5 minut (4 svítí, blikající bod)

Pokud během doby stisknete tlačítko 1 nebo 4, odsavač se vypne; pokud stisknete tlačítko 2, odsavač vypne odpočítávání a pokračuje na zvoleném výkonu.

Údržba

UPOZORNĚNÍ! Před prováděním údržby odpojte odsavač od elektrické energie odpojením zástrčky nebo vypnutím jističe.

Čištění

Odsavač je nutné pravidelně čistit (nejméně tak často, když provádíte údržbu tukových filtrů) zevnitř i zvenčí. Vyčistěte je pomocí vlhké utěrky a neutrálního mycího prostředku. Nepoužívejte drsné prostředky. **NEPOUŽÍVEJTE ALKOHOL!**

VAROVÁNÍ: nedodržением základních procesů údržby odsavače a výměny filtrů se zvyšuje riziko vznícení. Proto doporučujeme dodržovat tyto pokyny. Výrobce nenesе žádnou odpovědnost za poškození motoru nebo požár z důvodu nesprávné údržby nebo nedodržení výše uvedených pokynů.

Tukový filtr

Zachycuje tukové částice.

Musíte jej čistit jednou měsíčně (nebo v případě aktivace indikace nasycení filtru - pokud je na spotřebiči) pomocí jemných prostředků, ručně nebo v myčce nádobí, která musí být nastavená na nízkou teplotu a krátký cyklus.

Při mytí v myčce nádobí se mohou tukové filtry mírně zbarvit, ale to nemá vliv na filtrační kapacitu. K vyjmutí tukového filtru potáhněte za madlo.

Výměna žárovek

Odpojte odsavač od elektrické energie.

Varování! Před dotekem žárovek se ujistěte, zda jsou vychladlé.

1. Pomocí plochého šroubováku nebo podobného nástroje opatrně uvolněte kryt osvětlení.
2. Vyndejte vadnou žárovku a nahradte novou 12 V, 20 Watt (Maximum) halogenovou žárovkou se základnou G-4, **VHODNOU PRO POUŽITÍ V OTEVŘENÉM OSVĚTLENÍ**. Dodržujte pokynů na obalu a nedotýkejte se nové žárovky holými rukama.
3. Instalujte kryt osvětlení. (nacvakne).

Pokud osvětlení nefunguje, ujistěte se, zda jsou žárovky nasazené správně dříve než budete kontaktovat servis.

ZÁRUČNÍ PODMÍNKY

Záruka na tento spotřebič představuje 24 měsíců od data zakoupení. Nárok na záruku je možné uplatnit pouze po předložení originálu dokladu o zakoupení výrobku (paragon, faktura) s typovým označením výrobku, datem prodeje a čitelným razítkem prodejce. Záruka zahrnuje výměnu nebo opravu částí spotřebiče, které se poškodí z důvodu poruch ve výrobě spotřebiče. Po uplynutí záruční doby bude spotřebič opraven za poplatek. Výrobce neodpovídá za poškození nebo úrazy osob, zvířat z důvodu nesprávného použití spotřebiče a nedodržení pokynů v návodu k použití. Výrobek je určen výhradně jako domácí spotřebič pro použití v domácnosti. Smluvní záruka je 6 měsíců, pokud je kupující podnikatel - fyzická osoba a spotřebič kupuje pro podnikatelskou činnost nebo komerční využití (§ 429 Obchodního zákoníku). Záruka se snižuje dle § 619 odst. 2 občanského zákoníku na 6 měsíců pro: žárovky, baterie, křemíkové a halogenové trubice.

Záruka se nevztahuje

- jakékoliv mechanické poškození výrobku nebo jeho části
- na vady způsobené nevhodným zacházením nebo umístěním.
- je-li zařízení obsluhováno v rozporu s návodem, případně zásahem neoprávněné osoby.
- nesprávné používání, skladování nebo přenášení.
- na záruku 24 měsíců se nevztahují opravy, například: výměna žárovky, trubice, čištění a odvápnování kávovarů, žehliček, zvlhčovačů, atd. Zde bude účtováno servisem za smluvní cenu.
- pokud nebude při kontrole přístroje zjištěna žádná závada nebo nebudou splněny záruční podmínky, uhradí režijní náklady spojené s kontrolou nebo opravou výrobku kupující.
- zákazník ztrácí záruku při používání výrobků k profesionální či jiné výdělečné činnosti v provozovnách.
- závada byla způsobena vnějšími a živelními podmínkami (např. poruchami v elektrické síti nebo bytové instalaci)
- záruka se netýká poškození vnějšího vzhledu nebo jiných, které nebrání standardní obsluze.

Pokud zboží při uplatňování vady ze strany spotřebitele bude zasíláno poštou nebo přepravní službou musí být zabalen v obalu vhodném pro přepravu tak, aby se zabránilo poškození výrobku.

Zodpovědný zástupce za servis pro ČR na značky: ARDES, Guzzanti, Scarlett, Luxell, Graef

ČERTES spol. s r.o.

Donínská 83

463 34 Hrádek nad Nisou

Tel./fax 482771487 - příjem oprav- servis.

Tel./fax 482718718 - náhradní díly

Mobil: 721018073, 731521116, 608719174

Pracovní doba 8 - 16,30

www: certes.info, e-mail: certes@certes.info



Záruční list

Tento oddíl vyplňte prosím hůlkovým písmem a přiložte k výrobku.

Odesílatel:

Příjmení/jméno:

Stát/PSČ/obec/ulice:

Telefonní číslo:

Číslo/označení (zbožní) položky:

Datum/místo prodeje:

Popis závady:

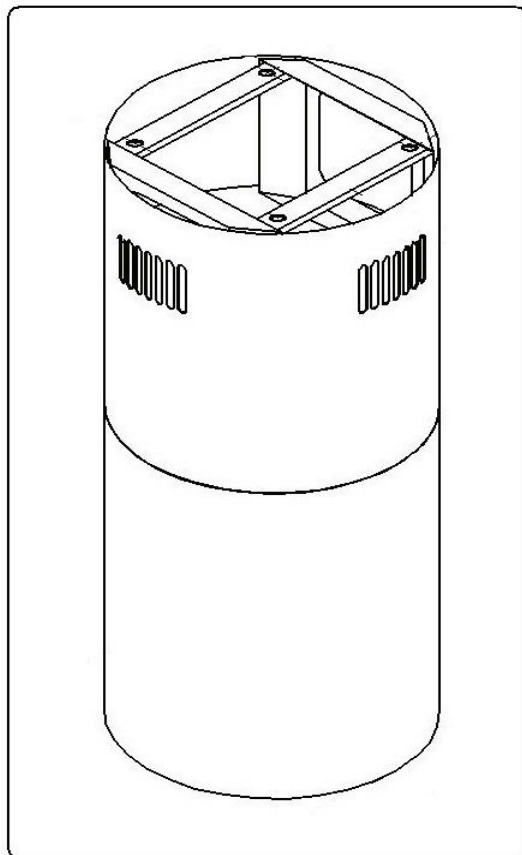
Datum/podpis:

Záruka se nevztahuje.

Zašlete prosím neopravený výrobek za cenu poštovného zpět.

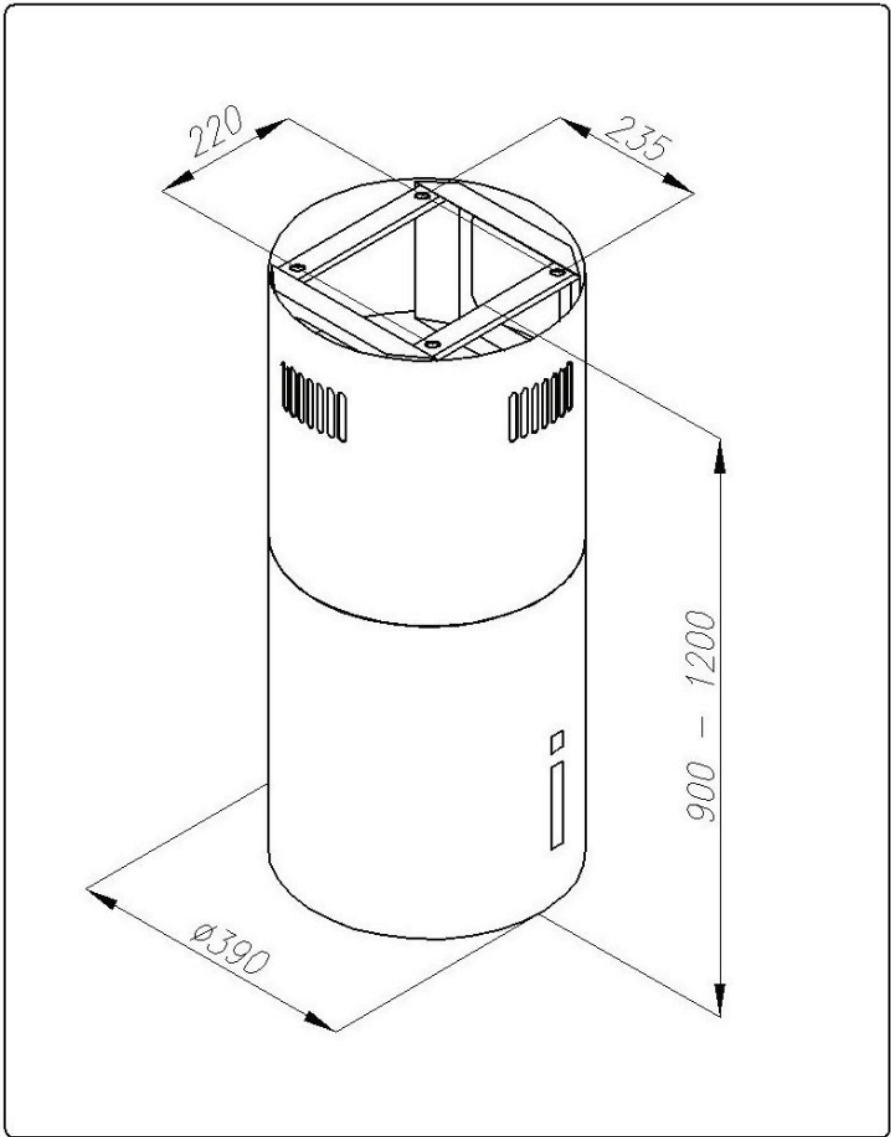
Sdělte mi, kolik budou činit náklady. Opravte výrobek za úhradu.

guzzanti

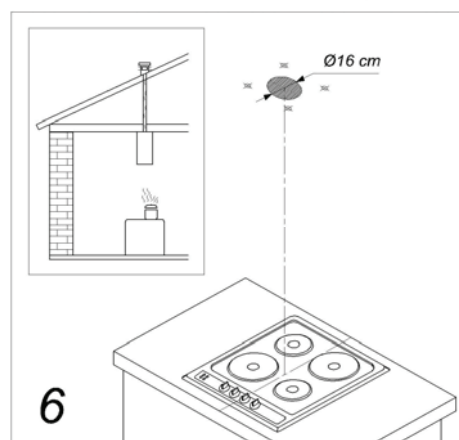
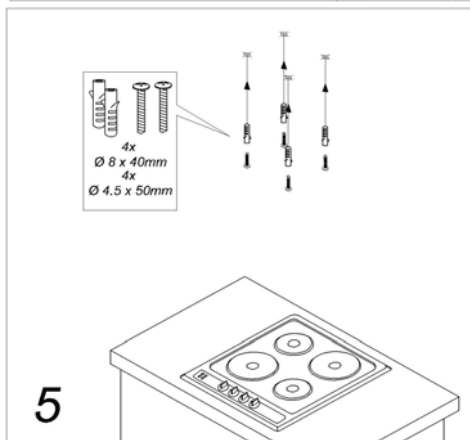
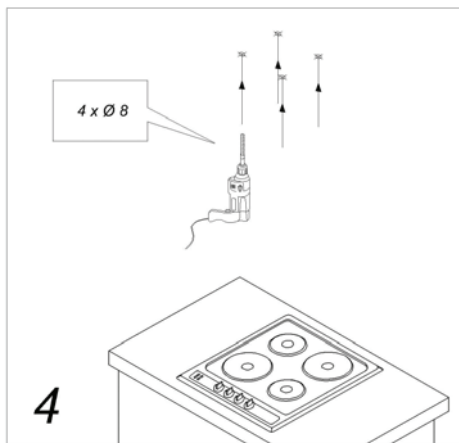
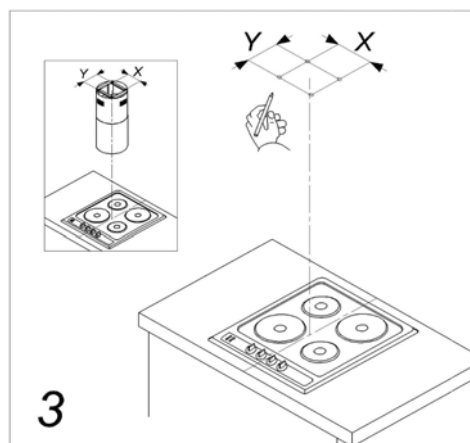
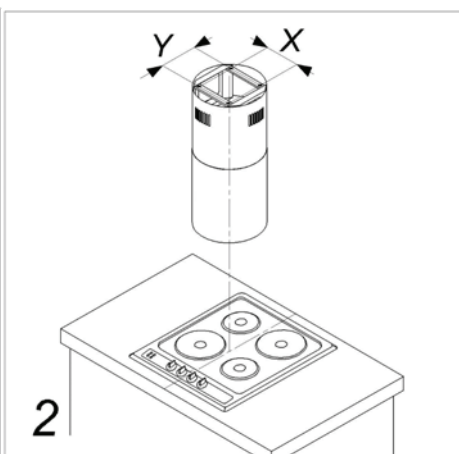
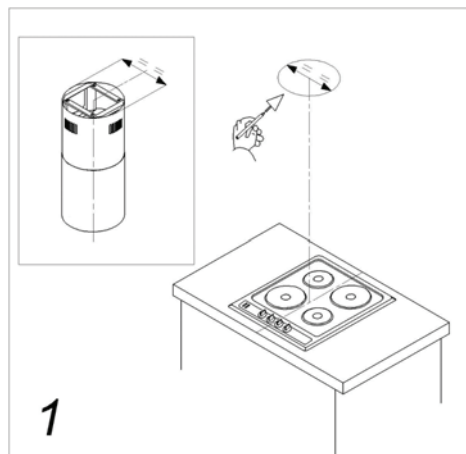


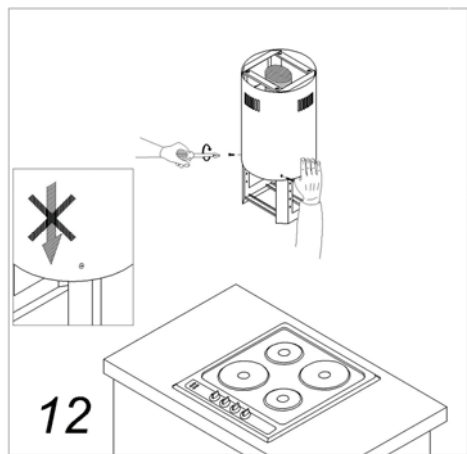
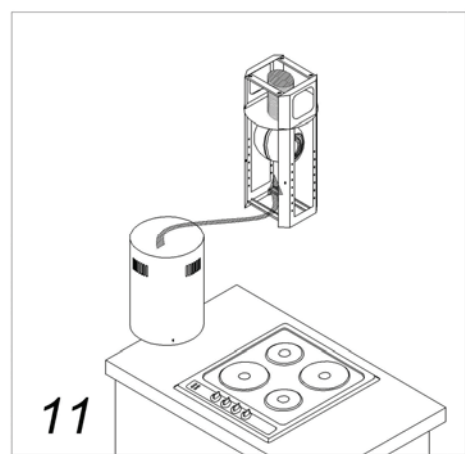
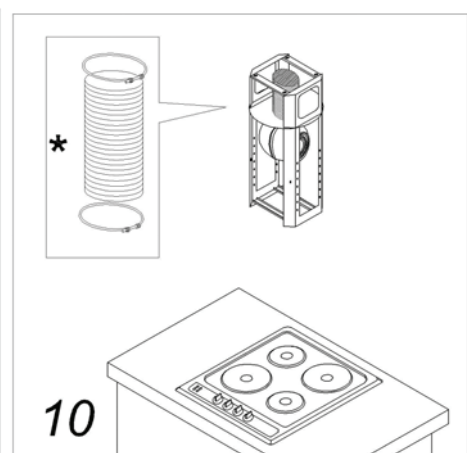
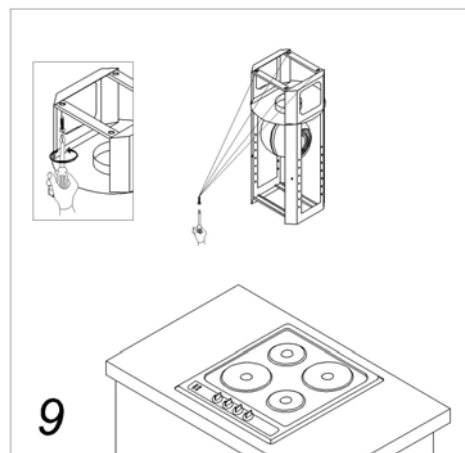
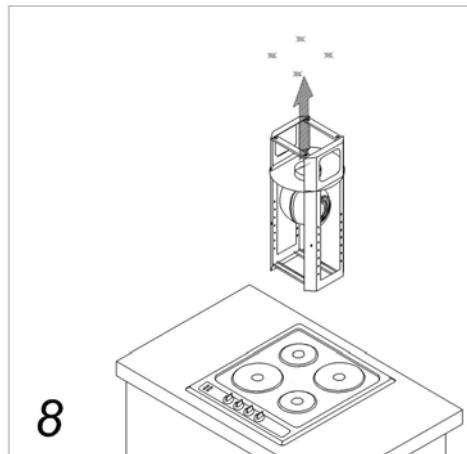
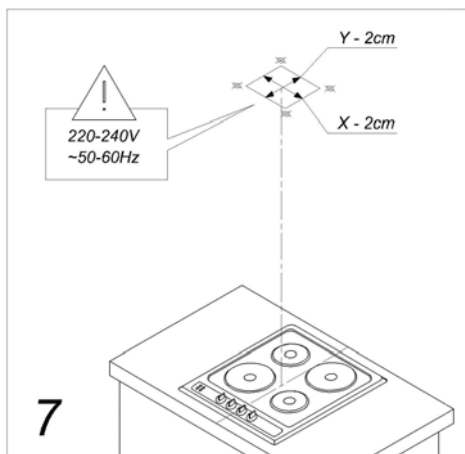
Odsávač pár
Typ: OR W (biely, sklo)

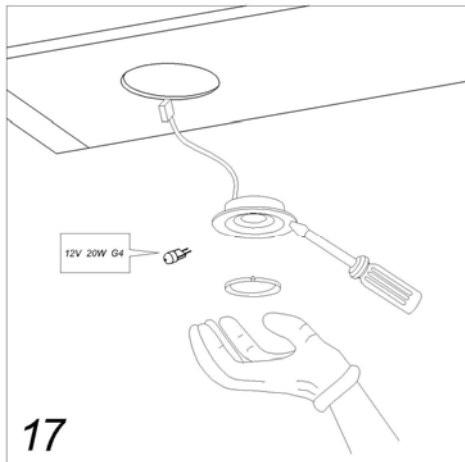
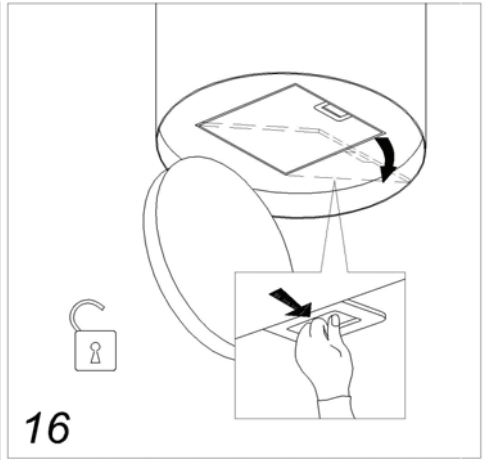
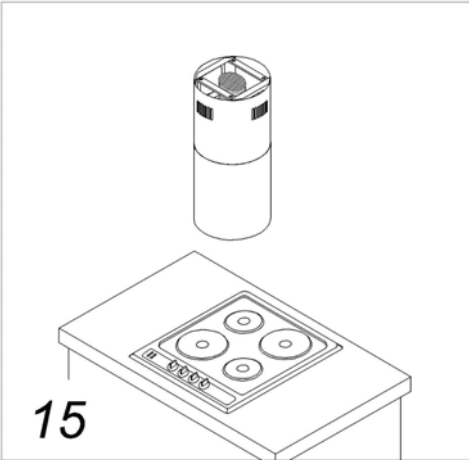
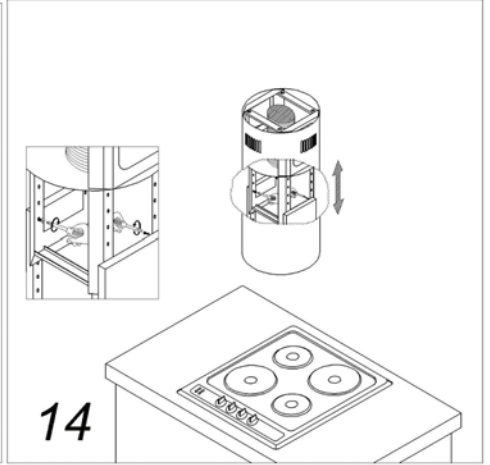
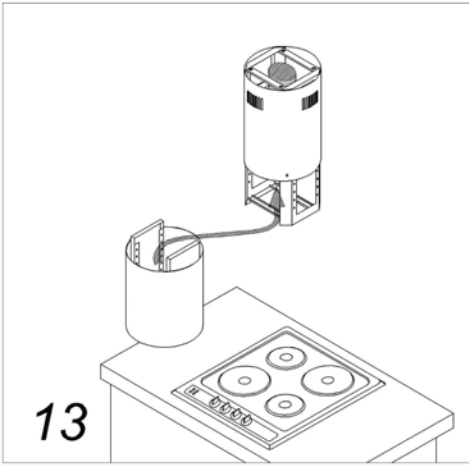
Návod na obsluhu



POZOR! 
VYSOKÉ NAPÄTIE
Nesnímajte kryty!
Vo vnútri je vysoké napätie!







Dôrazne dodržiavajte pokyny v návode na obsluhu. Výrobca nenesie žiadnu zodpovednosť za prípadné nehody, poškodenia alebo požiare spôsobené nedodržaním pokynov v návode na obsluhu. Odsávač bol navrhnutý výhradne pre použitie v domácnosti.

Odsávač môže vypadnúť odlišne od vyobrazeného modelu v tomto návode. Pokyny pre použitie, údržbu a inštaláciu zostávajú rovnaké.

- ! Odložte si tento návod na obsluhu na bezpečnom mieste. V prípade odovzdania spotrebiča ďalšej osobe jej odovzdajte taktiež tento návod na obsluhu.
- ! Prečítajte si pozorne tento návod: obsahuje dôležité informácie o inštalácii, použití a bezpečnosti.
- ! Nevykonávajte elektrické ani mechanické obmeny výrobku ani odťahového systému.

Poznámka: diely označené symbolom „(*)“ sú voliteľné príslušenstvo dodané len s niektorými modelmi alebo dielmi, nedodané.




Upozornenia

VAROVANIE! Nepripájajte spotrebič k elektrickej sieti, kým nie je dokončená inštalácia.

- Pred čistením alebo údržbou odpojte spotrebič od elektrickej siete odpojením zástrčky od zásuvky alebo vypnutím ističa.
- Počas inštalácie a údržby používajte ochranné rukavice.
- Spotrebič nie je určený pre použitie deťmi ani osobami so zníženými fyzickými, sensorickými alebo mentálnymi schopnosťami, alebo bez dostatočných skúseností a znalostí, ak nie sú pod dozorom osoby zodpovednej za ich bezpečnosť.
- Spotrebič je navrhnutý pre ovládanie dospelými osobami, nedovoľte deťom hrať sa so spotrebičom.
- Spotrebič je navrhnutý pre použitie dospelými osobami. Nedovoľte deťom manipulovať s ovládacími prvkami ani sa hrať so spotrebičom.
- Nikdy nepoužívajte odsávač bez správne namontovanej mriežky!
- Odsávač **NIKDY** nepoužívajte ako podložku, ak to nie je uvedené.
- Miestnosť inštalácie odsávača musí byť dostatočne vetraná, ak sa odsávač používa spoločne s inými spotrebičmi spaľujúcimi plyn alebo iné palivá.
- Odťahový systém tohto spotrebiča sa nesmie pripájať k existujúcej ventilácii, ktorá sa používa na odvod spodín iných spotrebičov spaľujúcich plyn alebo iné palivá.
- Flambovanie pokrmov pod odsávačom je zakázané.
- Použitie otvoreného ohňa je nebezpečné pre filtre a môže spôsobiť požiar.
- Smaženie vykonávajte pod dozorom, aby sa olej neprehrial a nevznietil.
- Prístupné časti odsávača môžu byť horúce, ak sa používa s varnými spotrebičmi.
- S ohľadom na technické a bezpečnostné opatrenia pre odvod spodín musíte prísne dodržiavať miestne predpisy.
- Odsávač pravidelne čistite zvnútra aj zvonku (NAJMENEJ RAZ MESAČNE). Údržbu vykonávajte v súlade s pokynmi v tomto návode). Nedodržanie pokynov v tomto návode vedie k riziku požiaru.
- Nepoužívajte ani nenechávajte odsávač bez správne inštalovaného osvetlenia z dôvodu možného rizika zasiahnutia elektrickým prúdom.
- Nenesieme žiadnu zodpovednosť za poškodenia alebo požiare spotrebiča spôsobené nedodržaním pokynov v tomto návode.

Tento spotrebič je označený podľa Európskej smernice 2002/96/EC o likvidácii elektrických a elektronických zariadení (WEEE). Zaistením správnej likvidácie bránite možnému negatívnemu dopadu na životné prostredie a ľudské zdravie, ktoré môže byť ovplyvnené v prípade nesprávnej likvidácie spotrebiča.

Symbol  na výrobku, alebo v sprievodnej dokumentácii uvádza, že tento spotrebič sa nesmie likvidovať spoločne s bežným domácim odpadom a musí sa odniesť na príslušné zberné miesto pre recykláciu elektrických a elektronických zariadení. Likvidácia sa musí vykonávať v súlade s platnými predpismi o likvidácii odpadu. Pre podrobnejšie informácie kontaktujte recyklačné stredisko, miestnu správu alebo predajňu, kde ste zakúpili spotrebič.

Použitie

Odsávač je navrhnutý pre použitie v odťahovej alebo filtračnej verzii.

Modely bez sacieho motora fungujú len v odťahovom režime a musia sa pripojiť k externému odsávaciemu zariadeniu (nie je súčasťou dodávky).

Pokyny o pripojení sú dodané s periférnym odsávacím zariadením.



Odťahová verzia

V tomto prípade sú výpary odsávané vonku pomocou špeciálneho potrubia s pripájacou prírubou na hornej strane odsávača.

Upozornenie! Odťahové potrubie nie je súčasťou dodávky musíte ho dokúpiť samostatne.

Priemer odťahového potrubia musí byť adekvátny k pripájacej prírubе.

V horizontálnej ceste musí byť odťahové potrubie v miernom uhle (približne 10°) a smerované hore pre ľahké odsávanie vzduchu z miestnosti von.

Pozor! Ak je odsávač vybavený aktívnym uhlíkovým filtrom, musíte ho vybrať.

Pripojte odsávač a odťahové otvory v stene s priemerom zodpovedajúcim výstupu vzduchu (pripájacia príruба).

Použitím potrubia alebo otvorov v stene s menším priemerom spôsobíte zníženie sacieho výkonu a značné zvýšenie hlučnosti.

Výrobca nenesie žiadnu zodpovednosť za nesprávnu inštaláciu.

! Použite potrubie s minimálnou možnou dĺžkou.

! Použite potrubie s čo najmenej ohybmi (maximálny uhol ohybu: 90°).

! Vyhňte sa veľkým zmenám v priemere potrubia.

! Použite potrubie s čo najhladšími vnútornými stenami.

! Odťahové potrubie musí byť z certifikovaného materiálu.



Filtračná verzia

Za týmto účelom je nutný jeden aktívny uhlíkový filter a môžete ho kúpiť od vášho miestneho predajcu.

Filter odstraňuje mastnoty a pachy z odsávaného vzduchu a čistý vzduch vracia späť do miestnosti cez hornú výstupnú mriežku.

Inštalácia

Minimálna vzdialenosť medzi hornou hranou varného panela a najnižšou časťou odsávača nesmie byť menej ako 50 cm pri elektrických sporákoch a 65 cm od plynových alebo zmiešaných sporákov.

Ak pokyny pre inštaláciu plynových sporákov uvádzajú väčšiu vzdialenosť, dodržiavajte ju.

Pripojenie k elektrickej sieti

Hodnoty napájacej siete musia zodpovedať parametrom uvedeným na výrobnom štítku spotrebiča vo vnútri odsávača. Ak je odsávač vybavený káblom so zástrčkou, musí sa pripojiť tak, aby zástrčka zostala ľahko dostupná aj po inštalácii. Ak neobsahuje zástrčku (priame napojenie na elektrickú sieť) alebo zástrčka nie je v dostupnej oblasti, po inštalácii musíte včleniť všepólové odpojovacie zariadenie prepäťovej kategórie III, v súlade s platnými štandardmi, ktoré zaisťujú úplné odpojenie spotrebiča od elektrickej siete.

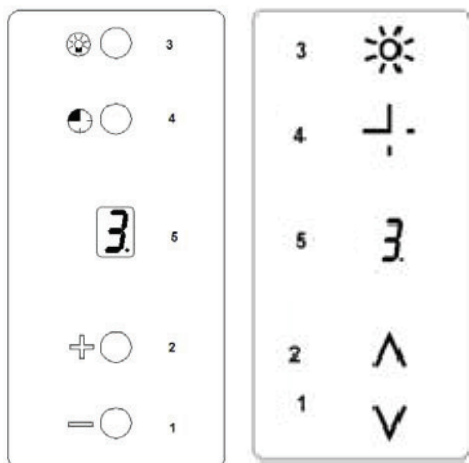
Varovanie! Pred opätovným pripojením odsávača k elektrickej sieti a kontrole požadovanej funkcie vždy skontrolujte správne umiestnenie pripájacieho kábla. Odsávač je vybavený špeciálnym káblom; ak je kábel poškodený, požiadajte o nový servisné stredisko.

Montáž

Expanzné hmoždinky slúžia pre bezpečné upevnenie odsávača na väčšinu typov stien/stropov. Vhodnosť montážneho materiálu musí však posúdiť kvalifikovaný technik v súlade s typom steny/stropu. Stena/strop musí byť dostatočne silná pre unesenie hmotnosti odsávača. Nepoužívajte lepidlá ani silikón na upevnenie odsávača k stene. Montujte na povrch.

Obsluha

Vysokú rýchlosť odsávania použite v prípade koncentrovaných kuchynských výparov. Odsávač odporúčame zapnúť 5 minút pred varením a nechať bežať 15 minút po dokončení varenia pre dokonalé odsatie pachov.



1 Vypnutie motora

Stlačením tlačidla počas prevádzky vypnete odsávač.

2 Zvýšenie rýchlosti

Stlačením tohto tlačidla prepnete odsávača z vypnutého stavu na rýchlosť 1.

Stlačením tlačidla (podržaním v zapnutom stave) sa rýchlosť motora prepne postupne z 1 na intenzívny.

Každý rýchlosť zodpovedá rozsvietenie príslušnej kontrolky.

Rýchlosť 1: 1

Rýchlosť 2: 2

Rýchlosť 3: 3

Rýchlosť 4: 4

3 Zapnutie/vypnutie osvetlenia

4 Časovač

5 Kontrolka stavu funkcie

Časovač

Časovač umožňuje stlačením tlačidla 4 vypnutie odsávača po uplynutí času.

Časovanie je rozdelené nasledovne:

Rýchlosť 1 - 20 minút (1 svieti, blikajúci bod) Rýchlosť 2 - 15 minút (2 svetia, blikajúci bod) Rýchlosť 3 - 10 minút (3 svetia, blikajúci bod) Rýchlosť 4 - 5 minút (4 svetia, blikajúci bod)

Ak počas tohto času stlačíte tlačidlo 1 alebo 4, odsávač sa vypne; ak stlačíte tlačidlo 2, odsávač vypne odpočítavanie a pokračuje na zvolenom výkone.

Údržba

UPOZORNENIE! Pred vykonávaním údržby odpojte odsávač od elektrickej energie odpojením zástrčky alebo vypnutím ističa.

Čistenie

Odsávač je nutné pravidelne čistiť (najmenej tak často, keď vykonávate údržbu tukových filtrov) zvnútra aj zvonku. Vyčistite ho pomocou vlhkej utierky a neutrálneho čistiaceho prostriedku. Nepoužívajte drsné prostriedky. **NEPOUŽÍVAJTE ALKOHOL!**

VAROVANIE: nedodržaním základných procesov údržby odsávača a výmeny filtrov sa zvyšuje riziko vznietenia. Preto odporúčame dodržiavať tieto pokyny. Výrobca nenesie žiadnu zodpovednosť za poškodenia motora alebo požiar z dôvodu nesprávnej údržby alebo nedodržania vyššie uvedených pokynov.

Tukový filter

Zachytáva tukové častice.

Musíte ho vyčistiť / čistiť raz mesačne (alebo v prípade aktivácie / indikácie nasýtenia filtra - ak je na spotrebiči) pomocou jemných prostriedkov, ručne alebo v umývačke riadu, ktorá musí byť nastavená na nízku teplotu a krátky cyklus.

Pri umývaní v umývačke riadu sa môžu tukové filtre mierne zafarbiť, ale to nemá vplyv na filtračnú kapacitu.

Pre vybratie tukového filtra potiahnite za rukoväť.

Výmena žiaroviek

Odpojte odsávač od elektrickej energie.

Varovanie! Pred dotykom žiaroviek sa uistite, či sú vychladnuté.

1. Pomocou plochého skrutkovača alebo podobného nástroja opatrne uvoľnite kryt osvetlenia.
2. Vyberte poškodenú žiarovku a nahraďte novou 12 V, 20 Watt (Maximum) halogénovou žiarovkou so základňou G-4, VHODNOU PRE POUŽITIE V OTVORENOM OSVETLENÍ. Dodržiavajte pokyny na obale a nedotýkajte sa novej žiarovky holými rukami.
3. Inštalujte kryt osvetlenia. (nacvakne).

Ak osvetlenie nefunguje, uistite sa, či sú žiarovky nasadené správne skôr ako budete kontaktovať servis.

ZÁRUČNÉ PODMIENKY

Záruka na tento spotrebič predstavuje 24 mesiacov od dátumu zakúpenia. Nárok na záruku je možné uplatniť len po predložení originálu dokladu o zakúpení výrobku (paragón, faktúra) s typovým označením výrobku, dátumom predaja a čitateľnou pečiatkou predajcu. Záruka zahŕňa výmenu alebo opravu častí spotrebiča, ktoré sa poškodia z dôvodu porúch vo výrobe spotrebiča. Po uplynutí záručnej doby bude spotrebič opravený za poplatok. Výrobca nezodpovedá za poškodenia alebo úrazy osôb, zvierat z dôvodu nesprávneho použitia spotrebiča a nedodržania pokynov v návode na obsluhu. Výrobok je určený výhradne ako domáci spotrebič pre použitie v domácnosti. Zmluvná záruka je 6 mesiacov, ak je kupujúci podnikateľ - fyzická osoba a spotrebič kupuje pre podnikateľskú činnosť alebo komerčné využitie. Záruka sa znižuje podľa občianskeho zákonníka na 6 mesiacov pre: žiarovky, batérie, kremíkové a halogénové trubice.

Záruka sa nevzťahuje na

- akékoľvek mechanické poškodenie výrobku alebo jeho časti
- na chyby spôsobené nevhodným zaobchádzaním alebo umiestnením.
- ak je zariadenie obsluhované v rozpore s návodom, prípadne zásahom neoprávnenej osoby.
- nesprávne používaný, skladovaný alebo prenášaný.
- na záruku 24 mesiacov sa nevzťahujú opravy, napríklad: výmena žiarovky, trubice, čistenie a odvápnovanie kávovarov, žehličiek, zvlhčovačov, atď. Tu bude účtované servisom za zmluvnú cenu.
- ak nebude pri kontrole zariadenia zistená žiadna porucha alebo nebudú splnené záručné podmienky, uhradí režijné náklady spojené s kontrolou alebo opravou výrobku kupujúci.
- zákazník stráca záruku pri používaní výrobkov na profesionálnej alebo inej zárobkovej činnosti v prevádzkach.
- porucha bola spôsobená vonkajšími a živelnými podmienkami (napr. poruchami v elektrickej sieti alebo bytovej inštalácii).
- záruka sa netýka poškodenia vonkajšieho vzhľadu alebo iných, ktoré nebránia štandardnej obsluhu.

Ak tovar pri uplatňovaní poruchy zo strany spotrebiteľa bude zasielaný poštou alebo prepravnou službou, musí byť zabalený v obale vhodnom pre prepravu tak, aby sa zabránilo poškodeniu výrobku.

Zodpovedný zástupca za servis pre SR

ČERTES SK, s.r.o.

Pažite č. 42

010 09 Žilina

tel./fax: +421 41 5680 171, 5680 173

mobil: +421 905 259213

+421 907 241912

Pracovná doba Po-Pia. 9:00 - 15:00

e-mail: certes.sk@gmail.com

certes@eslovakia.sk



Záručný list

Tento oddiel vyplňte prosím paličkovým písmom a priložte k výrobku.

Odosielateľ:

Priezvisko/meno:

Štát/PSČ/obec/ulica:

Telefónne číslo:

Číslo/označenie (tovaru) položky:

Dátum/miesto predaja:

Popis poruchy:

Dátum/podpis:

Záruka sa nevzťahuje.

Zašlite prosím neopravený výrobok za cenu poštovného späť.

Informujte ma, koľko budú predstavovať náklady. Opravte výrobok za úhradu.