

# CANDY

**VARNÉ DESKY**  
*NÁVOD POUŽITÍ*

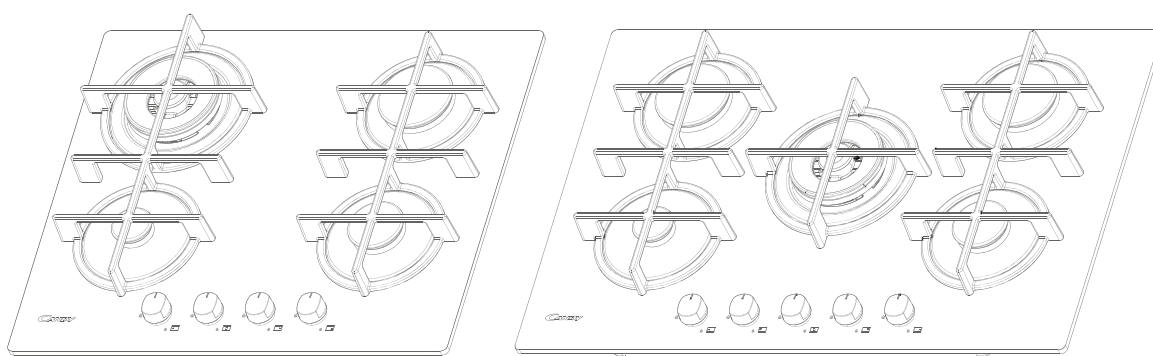
**CZ**

---

**VARNÉ DOSKY**  
*NÁVOD NA POUŽITIE*

**SK**

---



## BEZPEČNOSTNÍ OPATŘENÍ

Doporučujeme vám, abyste si uchovali pokyny pro instalaci a použití pro pozdější potřebu, a před instalací varné desky si poznamenejte její sériové číslo pro případ, že byste potřebovali pomoc poprodejního servisu.

**UPOZORNĚNÍ:** Spotřebič a jeho přístupné části se během používání zahřívají na vysokou teplotu. Dávejte pozor, abyste se nedotkli topných článků. Děti do 8 let věku musejí být mimo dosah spotřebiče, pokud nejsou pod neustálým dohledem.

**UPOZORNĚNÍ:** Používejte pouze ochrannou zábranu varné desky navrženou výrobcem varného spotřebiče nebo zábranu, kterou výrobce spotřebiče označí v návodu k použití za vhodnou, nebo zábranu zabudovanou do spotřebiče. Použití nevhodných ochranných zábran může způsobit nehody.

**UPOZORNĚNÍ:** Vaření bez dozoru na varné desce s tukem nebo olejem může být nebezpečné a způsobit požár. Nikdy se nepokoušejte uhasit požár vodou; vypněte spotřebič, a potom zakryjte plamen např. pokličkou nebo protipožární dekou.

**UPOZORNĚNÍ:** Nebezpečí požáru: na varném povrchu nic neskladujte.

**UPOZORNĚNÍ:** Pokud je povrch prasklý, nedotýkejte se skla a spotřebič vypněte, aby nedošlo k úrazu elektrickým proudem.

Tento spotřebič smějí používat děti starší 8 let a osoby se sníženými fyzickými, smyslovými nebo duševními schopnostmi nebo bez patřičných zkušeností a znalostí, pokud jsou pod dohledem osoby odpovědné za jejich bezpečnost, případně byly poučené o bezpečném používání spotřebiče a rozumějí možným nebezpečím. Děti by měly být dohledem, aby se zajistilo, že si se spotřebičem nebudou hrát. Děti nesmějí bez dozoru dospělých spotřebič čistit, ani provádět činnosti údržby.

**POZOR:** Vaření musí probíhat pod dohledem. Na krátký proces vaření je nutné dohlížet neustále.

Důrazně doporučujeme, aby se děti nepřibližovaly k varným zónám v době, kdy jsou v provozu nebo jsou vypnuté, ale indikátor zbytkového tepla svítí, aby se zabránilo riziku vážných popálenin.

Tento spotřebič není určen k používání pomocí externího časovače nebo samostatného dálkového ovládní.

Je-li jimi varná deska vybavena, nedívejte se po delší dobu na prvky varné desky s halogenovými žárovkami

Připojte zástrčku k napájecímu kabelu, který je schopen vydržet napětí, proud a zátěž uvedené na štítku a který je opatřen uzemňovacím kontaktem. Zásuvka musí být vhodná pro zatížení uvedené na štítku a musí mít zapojený a funkční uzemňovací kontakt. Uzemňovací vodič má žlutozelenou barvu. Tuto operaci by měl provádět

odborník s vhodnou kvalifikací. V případě neslučitelnosti mezi zásuvkou a zástrčkou spotřebičů požádejte kvalifikovaného elektrikáře, aby zásuvku nahradil jiným vhodným typem. Zástrčka i zásuvka musejí odpovídat platným normám země instalace.

Připojení k napájecímu zdroji lze provést také tak, že mezi spotřebičem a zdrojem energie, který zvládne maximální připojenou zátěž a který je v souladu se stávajícími právními předpisy, je umístěn omnipolární vypínač.

Žlutozelený uzemňovací kabel by neměl být přerušen vypínačem. Zásuvka nebo omnipolární vypínač používaný pro připojení by měl být při instalaci spotřebiče snadno přístupný.

Odpojení lze zajistit přístupnou zástrčkou nebo začleněním spínače v pevném zapojení v souladu s pravidly elektroinstalace.

Je-li napájecí kabel poškozen, musí jej vyměnit výrobce, jeho autorizovaný servis nebo podobně kvalifikované osoby, aby nedošlo ke vzniku nebezpečných situací. Zemnicí vodič (žlutozelený) musí být na straně svorkovnice delší než 10 mm. Vnitřní část vodičů by měla odpovídat výkonu absorbovanému varnou deskou (uvedeno na štítku). Typ napájecího kabelu musí být H05 GG-F pro sporáky 60-75cm nebo H05-V2V2-F pro sporáky 75cm.

Na varnou desku nepokládejte žádné kovové předměty jako nože, vidličky, lžice nebo pokličky. Mohly by se zahřát na velmi vysokou teplotu.

Na zóny ohřevu se nesmějí umisťovat hliníkové fólie ani plastové nádoby.

Po každém použití je nutné varnou desku vyčistit, aby se zabránilo hromadění nečistot a mastnoty. Pokud se tyto nečistoty a mastnota na varné desce ponechají, jsou při jejím používání znovu zahřívány a spalovány za vzniku kouře a nepříjemných zápachů, nemluvě o riziku šíření požáru.

K čištění spotřebiče nikdy nepoužívejte páru ani vysokotlaký postřik.

Nedotýkejte se tepelných zón během provozu a po nějakou dobu po použití

Jídlo nepřipravujte nikdy přímo na sklokeramické varné desce.

Vždy používejte odpovídající nádoby.

Nádobu vždy umístěte do středu jednotky, na které vaříte. Nic nepokládejte na ovládací panel.

Varnou desku nepoužívejte jako pracovní plochu.

Povrch desky nepoužívejte jako krájecí prkénko.

Nad varnou deskou neukládejte těžké předměty. Pokud by na desky spadly, mohly by způsobit její poškození.

Na varnou desku neodkládejte žádné předměty.

Nádobí po varné desce neposunujte.

K provozování spotřebiče při jmenovitých frekvencích nejsou nutné žádné další úkony ani nastavování.

## 1. POKYNY PRO INSTALATÉRA

**INSTALACE DOMÁCÍCH SPOTŘEBIČŮ MŮŽE BÝT SLOŽITÁ OPERACE, KTERÁ, POKUD NENÍ PROVEDENA SPRÁVNĚ, MŮŽE VÁŽNĚ OHROZIT BEZPEČNOST UŽIVATELE. Z TOHOTO DŮVODU POŽÁDEJTE O INSTALACI KVALIFIKOVANÉHO SERVISNÍHO TECHNIKA, KTERÝ INSTALACI PROVEDE PODLE PLATNÝCH PŘEDPISŮ. V PŘÍPADĚ NEOPRÁVNĚNÉ INSTALACE VÝROBCE NENESE ŽÁDNOU ODPOVĚDNOST ZA TECHNICKÉ ZÁVADY VÝROBKU, KTERÉ MOHOU VÉST KE POŠKOZENÍ VÝROBKU NEBO ZRANĚNÍ OSOB.**

### 1.1 VESTAVBA

Varnou desku lze instalovat do pracovní desky, která je z teplu odolného materiálu do 100°C a má tloušťku 25-45 mm. Rozměry výřezu v pracovní desce jsou na *obrázku 2*.

Pokud není volný prostor mezi varnou deskou a skříňkou pod ní, je nutné instalovat vhodné mezidno (dřevěné nebo z podobného materiálu) (*obrázek 3*).

Pokud je varná deska připevněná k nábytku na kterékoli straně, vzdálenost mezi varnou deskou a nábytkem musí být nejméně 17 cm (60 cm) nebo 25 cm (75 cm) (*viz obrázek 4*); zatímco vzdálenost mezi varnou deskou a zadní stěnou musí být nejméně 70 mm.

Vzdálenost mezi varnou deskou a spotřebičem nad ní (např. odsavač par) musí být nejméně 70 cm (*obrázek 4*).

**Kovové předměty v zásuvce mohou v důsledku recirkulace vzduchu dosáhnout vysokých teplot.**

**Doporučuje se proto použít dřevěnou vložku.**

**Důležité - Obrázek 1 znázorňuje aplikaci těsnění.**

Varná deska se upevňuje pomocí dodaných upevňovacích svorek, pomocí otvorů ve spodní části spotřebiče.

Pokud je nad troubou umístěn varný panel 60 cm, doporučuje se v nábytku vytvořit otvory, aby byla zajištěna správná cirkulace vzduchu. Velikost otvorů musí být nejméně 300 cm<sup>2</sup> a umístění podle *obrázku 5*. Pokud je 60 cm nebo 75 cm varná deska nad troubou, musí být přidán chladič Ventilátor.

### 1.2 VHODNÉ MÍSTO INSTALACE

Tento spotřebič musí být instalován v souladu s platnými předpisy a používat na dobře větraném místě. Před instalací a použitím spotřebiče si přečtěte pokyny k použití.

PLYNOVÉ spotřebiče produkují teplo a vlhkost v místě instalace. Z tohoto důvodu musíte zajistit dostatečnou ventilaci udržením volných přirozených otvorů nebo instalací odsavače.

Intenzivní a dlouhodobé použití spotřebiče může vyžadovat extra ventilaci, jako je otevření okna nebo zvýšení výkonu ventilátoru, pokud je.

Pokud nelze instalovat odsavač, je nutné instalovat ventilátor do vnější stěny nebo okna. Elektrický ventilátor musí být schopný vyměnit vzduch 3-5 násobku objemu kuchyně každou hodinu, instalátor musí dodržovat platná pravidla.

### 2.1. PŘIPOJENÍ K ELEKTRICKÉ SÍTI

Zkontrolujte data na výrobním štítku, na vnější straně přístroje, pro kontrolu, zda napětí odpovídá napětí elektrické sítě. Před připojením zkontrolujte uzemnění. Tento spotřebič musí být uzemněný. Pokud tuto podmínku nesplníte, výrobce neneše žádnou odpovědnost za poškození spotřebiče nebo úrazy osob. Pokud přívodní kabel není vybavený zástrčkou, připojte vhodnou zástrčku podle údajů na výrobním štítku.

Uzemňovací systém je barevně označený žlutozelenou. Zástrčka musí zůstat i po instalaci snadno přístupná.

Pokud je varná deska připojena přímo k elektrické síti, musíte instalovat odpojovací zařízení. Pokud se poškodí přívodní kabel, musí jej vyměnit kvalifikovaný servisní technik, aby se zabránilo možnému nebezpečí.

Uzemňovací vodič (žlutozelený) musí být nejméně o 10 mm delší než živý a neutrální vodič. Použijte vhodný kabel podle parametrů výkonu trouby. Zkontrolujte výrobní štítek a ujistěte se, zda je přívodní kabel typu 3x0.75 mm<sup>2</sup> H05 GG-F pro sporáky 60-75cm nebo H05-V2V2-F pro sporáky 75cm.



Pokud spotřebič není vybaven přívodním kabelem se zástrčkou, nebo jiným typem odpojovacího zařízení nabízejícím odstup kontaktu v odpojeném stavu podle požadavků proti přepětí III kategorie, musíte uskutečnit toto připojení podle platných směrnic.

### 2.2. PŘIPOJENÍ PLYNU

Tyto pokyny jsou pro kvalifikovaného technika, instalace musí být v souladu s národními předpisy.

Všechny práce se musí provádět při odpojeném napájení.

Výrobní štítek na varné desce definuje typ plynu, pro který je navržena. Připojení k hlavní přípojce plynu nebo k plynové láhvi může být provedeno po ověření, že je vhodný pro typ přiváděného plynu. Pokud není správně regulovaný, viz pokyny v následujících odstavcích pro úpravu nastavení.

Pro tekutý plyn (plyn v láhvi) použijte regulátor tlaku plynu vyhovující mezinárodním standardům.

Některé modely jsou vybavené kónickou přípojkou pro instalace v zemích, kde je tento typ povinný; v *obrázku 8* je popsáno jak rozeznat různé typy spojů (CY = cylindrický, CO = kónický). V každém případě, cylindrická část připojení musí být připojena k varné desce.

Pokud připojujete varnou desku k přípojce plynu pomocí ohebné hadice, zajistěte, aby maximální délka hadice nepřesahovala 2 metry.

Flexibilní trubku je nutné připevnit tak, aby nepřišla do kontaktu s pohyblivými díly skříňky (např. šuplíkem) a neprecházela přes příliš úzké prostory.

Abyste zabránili možnému nebezpečí, proveďte instalaci v následujícím pořadí (*obrázek 6*):

#### 1) Podle obrázku sestavte díly v pořadí:

A: 1/2 cylindrický adaptér,

B: 1/2 těsnění,

C: 1/2 kónický-cylindrický nebo cylindrický-cylindrický adaptér plynu

#### 2) Utáhněte spoje kleštěmi, umístěte trubky do správné pozice.

#### 3) Připevněte díl C k hlavní přípojce plynu pomocí pevné měděné trubky nebo ohebné ocelové trubky.

**DŮLEŽITÉ: proveďte konečnou kontrolu těsnosti spojů pomocí roztoku vody a saponátu. Nikdy nepoužívejte plamen. Také se ujistěte, zda ohebná trubka není v kontaktu s pohyblivými díly skříňky (např. šuplíkem) a není instalovaná v místě, kde se může poškodit.**

**Upozornění:** Pokud ucítíte plyn v okolí spotřebiče, okamžitě vypněte přívod plynu a kontaktujte servisního technika. Nepokoušejte se najít únik plynu pomocí plamene.

### 2.3. ZMĚNA VARNÉ DESKY NA JINÝ DRUH PLYNU

Pro úpravu varné desky na jiný typ plynu proveďte následující kroky:

- sejměte mřížky a hořáky
- vložte klíč (7 mm) do podložky hořáku (obrázek 7)
- vyšroubujte trysku a nahraďte vhodnou pro daný typ používaného plynu (viz tabulku typů Plynů)

### 2.4. NASTAVENÍ MINIMÁLNÍHO PLAMENE

Po zapálení hořáků, otočte ovládacím knoflíkem na minimální nastavení a poté sejměte ovládací knoflík (můžete jej sejmout jemným potažením).

Pomocí malého šroubováku nastavte regulační šroub podle obrázku 9. Otočením šroubu ve směru hodinových ručiček snížíte plamen, otočením proti směru hodinových ručiček plamen zvětšíte. Pomocí tohoto nastavení nastavte plamen o délce přibližně 3 až 4 a poté nasadte ovládací knoflík.

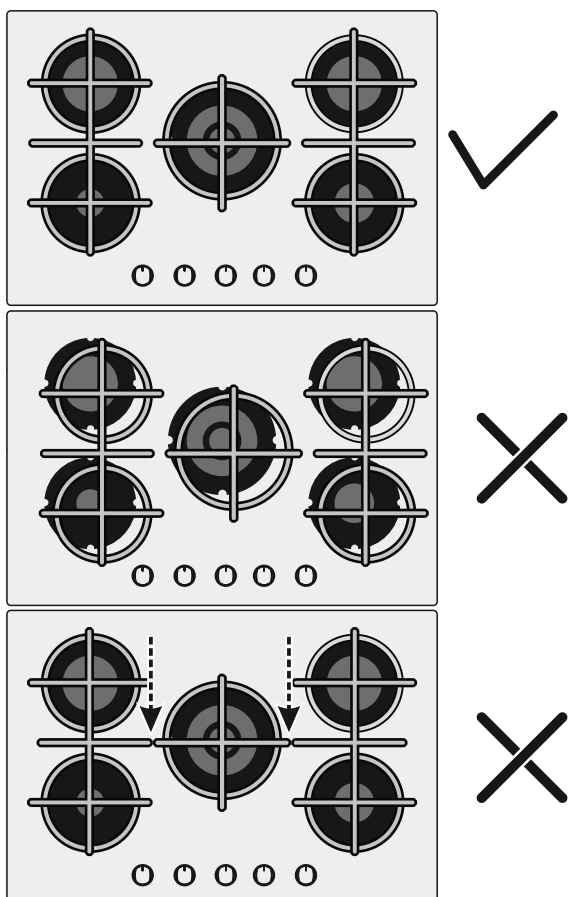
Pokud je dodávaný plyn LPG (plyn v láhvích) - šroub pro nastavení počátečního plamene musíte otočit ve směru hodinových ručiček do konce.

Po dokončení nastavení plynu nahraďte výrobní štítek s typem plynu za nový, podle instalovaného Plynů.

### 3. POUŽITÍ VARNÉ DESKY

Tento spotřebič se musí používat pouze k účelům, pro které byl navržený a to pro vaření v domácnosti. Jakékoli jiné použití je nesprávné a může být nebezpečné. Výrobce nenese žádnou odpovědnost za poškozené vyplývající z nesprávného použití tohoto spotřebiče.

Před použitím hořáku se ujistěte, že obvod mřížky je na středu hořáku, jak ukazuje obrázek. Pokud používáte litinovou mřížku, je ve spodní poloze. Ujistěte se, že je použita mřížka je ve správné pozici.



### 3.1. POUŽITÍ PLYNOVÉHO HOŘÁKU

K zapálení hořáků přiložte zdroj otevřeného plamene k hořáku, stiskněte a otočte knoflíkem ovládání plynu proti směru hodinových ručiček.

Pokud jste hořák nepoužívali několik dní, před zapálením počkejte několik sekund, toto odstraní přítomný vzduch v trubkách.

Pro spotřebiče s elektrickým zapalováním proveďte následující kroky:

- stiskněte a otočte knoflík proti směru hodinových ručiček na symbol zapálení.

• zapalte hořák stisknutím tlačítka jiskření.

Pro varné desky vybavené automatickým zapalováním pouze stiskněte a otočte knoflík na symbol zapálení.

Systém zapalování opakuje jiskření, dokud držíte stisknutí ovládací knoflík.

Pokud se hořák nezapálí do 5 sekund, otočte knoflík na pozici 0 a postup opakujte.

Pro modely vybavené bezpečnostním ventilem (který vypne přívod plynu v případě náhodného zhasnutí plamene) se hořák zapaluje podle výše uvedeného postupu, ale knoflík musíte držet stisknutý 6 sekund po zapálení plamene.

#### UPOZORNĚNÍ:

Před zapnutím varné desky se ujistěte, zda jsou hořáky a víčka hořáků správně nasazené.

**Varování:** Pokud do zařízení neproudí elektřina, měli byste pro zapálení hořáku použít zapalovač.

- stiskněte a otočte proti směru hodinových ručiček knoflík se symbolem zapalování,

- držte knoflík stlačený a pomocí zapalovače zapalte hořák, po zapálení držte knoflík stlačený ještě dalších 5 sekund.

#### VŠEOBECNÉ POKYNY

Pro nejlepší výsledky používejte nádoby s rovným dnem, které vyhovují průměru hořáků. Tabulka A.

Typ hořáku	Ø pánev (cm)	Výkon (kW)	G20/20 mbar (Metan)	G30/28-30 mbar (LPG)
AUX Pomocný hořák	10 - 18	1,00	95 l/h	73 g/h
SR Půlrychlý hořák	12 - 22	1,75	167 l/h	127 g/h
R Silný hořák	16 - 26	2,70	257 l/h	196 g/h
DC 4 kW MONO	16 - 26	4,00	381 l/h	291 g/h

Tabulka A

Pro menší nádoby nastavte plyn tak, aby plamen nepřesahoval za okraj dna nádoby. Nepoužívejte nádoby s vypuklým dnem.

**UPOZORNĚNÍ:** Pokud plamen nečekaně zhasne, otočte knoflíkem do pozice vypnuté a nepokoušejte se jej zapalovat do 1 minuty.

Pokud se knoflík po letech použití otáčí těžko, je nutné jej namazat. Tuto činnost smí provádět pouze kvalifikovaný technik.

### 4. ÚDRŽBA A ČIŠTĚNÍ

Před čištěním varné desky se ujistěte, zda dostatečně vychladla.

Odpojte zástrčku od elektrické zásuvky nebo vypněte jistič.

Čištění a údržbu nesmí provádět děti bez dohledu.

K čištění nepoužívejte drsné, korozivní prostředky, bělidla, nebo kyseliny. Vyhněte se jakýkoli kyselinám (citronová šťáva, ocet, apod.) Na smaltovaném nebo nerezovém povrchu.

Pokud čistíte smaltovaný, lakovaný nebo chromový povrch, použijte roztok saponátu a vody. Pro nerezovou ocel používejte vhodný čisticí prostředek.

Hořáky můžete čistit vodou se saponátem. K obnovení původního lesku použijte čistič na nerezovou ocel. Po vyčištění nechte hořáky vysušit a vraťte na své místo.

**Je důležité nasadit hořáky správně.**

#### Chromové mřížky a hořáky

Chromové mřížky a hořáky mají při použití tendenci ztmavnout. Toto je normální a neodvratný fenomén, ale nemá vliv na funkčnost varné desky. V případě potřeby jsou náhradní díly dostupné v servisním středisku.

## 5. SERVIS

Dříve než zavoláte servis, zkontrolujte následující:

- je připojená zástrčka k síťové zásuvce;
- není problém v připojení plynu.

Pokud nelze závadu odstranit: vypněte spotřebič, nedemontujte jej a kontaktujte autorizované servisní středisko.

## 6. ODPADOVÉ HOSPODÁŘSTVÍ A OCHRANA ŽIVOTNÍHO PROSTŘEDÍ



Tento spotřebič je označen v souladu s evropskou směrnicí 2012/19/EU o odpadních elektrických a elektronických zařízeních (OEEZ). OEEZ obsahují jak znečišťující látky (které mohou mít negativní vliv na životní prostředí), tak i základní prvky (které mohou být znovu použity). Je důležité, aby OEEZ podstoupily zvláštní zacházení pro správné odstranění a likvidaci znečišťujících látek a obnovení všech materiálů.

Jednotlivci mohou hrát významnou roli při ochraně životního prostředí před OEEZ; je nutné dodržovat některá základní pravidla:

- S odpadními elektrickými a elektronickými zařízeními se nesmí zacházet jako s domovním odpadem;
- OEEZ by měly být odvezeny do speciálních sběrných dvorů spravovaných místním úřadem nebo registrovanou společností.

V mnoha zemích může být k dispozici vyzvednutí velkých OEEZ u zákazníka. Když koupíte nový spotřebič, můžete starý odevzdat obchodníkovi, který musí bezplatně přijmout jeden starý spotřebič za jeden nový prodaný spotřebič, pokud se jedná o ekvivalentní typ se stejnými funkcemi, jaké má nový zakoupený spotřebič.


Šetrnost a ohleduplnost k životnímu prostředí Kdyžkoli je to možné, vyhněte se přehřátí trouby a vždy se jí snažte naplnit. Otevřete dvířka trouby co možná nejméně často, protože při každém otevření uniká teplo z dutiny. Pro významnou úsporu energie vypněte troubu 5 až 10 minut před plánovaným koncem doby pečení a využijte zbytkové teplo, které trouba nadále generuje. Udržujte těsnění v čistotě a v pořádku, aby nedocházelo k unikání tepla z trouby. Máte-li hodinový tarif, program „zpožděné pečení“ usnadňuje úspory energie přesunutím doby vaření na dobu s nižší sazbou.

### ÚSPORA A DOKONČENÍ ŽIVOTNÍHO PROSTŘEDÍ

Pokud je to možné, zakryjte pánev víkem. Regulujte plamen tak, aby nepřekrýval průměr pánve.

## 7. PROHLÁŠENÍ O SHODĚ

Spotřebič je ve shodě se směrnicí 2009/142/ES o spotřebičích plyných paliv a počínaje 21. dubnem 2018 s nařízením 2016/426 o spotřebičích plyných paliv.

Umístěním značky  na tento produkt potvrzujeme shodu se všemi příslušnými evropskými směrnici týkajícími se bezpečnosti, ochrany zdraví a ochrany životního prostředí, které lze použít pro tento produkt.

Tabulka 1

Deska hořáku	4 Plyn - L1	4 Plyn - L2	5 Plyn- L3
Hořák	AUX/SR/2R	AUX/SR/R/DC	AUX/SR/2R/DC
Type	PVUH60MF	PVUH60MF	PVUH75MF
FFD	ANO	ANO	ANO
Aux 1kW	1	1	1
Sr 1,75 kW	1	1	1
R 2,7 kW	2	1	2
Dc 4 kW MONO	-	1	1
Jmenovitý tepelný vstup	8,15 kW	9,45 kW	12,15 kW
G20/20 mbar	776 l/h	900 l/h	1158 l/h
G30/28-30 mbar	593 g/h	688 g/h	884 g/h
Instalační třída	3	3	3
Napětí/frekvence V / Hz	220-240V 50/60Hz	220-240V 50/60Hz	220-240V 50/60Hz
Příkon	1	1	1
Elektrické zapalování	ANO	ANO	ANO
Rozměry spotřebiče	595x505x42	595x505x42	745x505x42

Tento spotřebič je navržený pro nekomerční použití v domácnosti.

## BEZPEČNOSTNÉ POKYNY

POZORNE SI PREČÍTAJTE BROŽÚRU S POKYNYMI, ABY STE VARNÚ DOSKU POUŽÍVALI OPTIMÁLNYM SPÔSOBOM.

Odporúčame vám, aby ste si návod na použitie a inštaláciu ponechali pre možné použitie v budúcnosti, a pred inštaláciou varnej dosky si poznačte jej sériové číslo pre prípad, že budete potrebovať pomoc popredajného servisu.

Varovanie: zariadenie a jeho prístupné časti sú počas prevádzky horúce. Dávajte pozor, aby ste sa nedotkli vyhrievacích prvkov.

- Deti do 8 rokov sa pri zariadení nesmú zdržiavať vôbec, ak nie sú pod neustálym dohľadom.

- Toto zariadenie môžu používať deti od 8 rokov a viac a osoby so zníženými telesnými, vnímacími alebo duševnými schopnosťami alebo s nedostatkom skúseností a znalostí, len ak majú dozor alebo dostali pokyny ohľadne používania zariadenia bezpečným spôsobom a ak chápu nebezpečenstvá s ním súvisiace.

- Deti by mali byť pod dozorom, aby sa zaistilo, že sa nebudú hrať so zariadením.

- Čistenie a užívateľskú údržbu nesmú vykonávať deti bez dozoru.

Varovanie: pri príprave pokrmov s tukmi alebo olejmi nenechávajte varnú dosku bez dozoru, pretože je to nebezpečné a hrozí nebezpečenstvo vzniku požiaru.

- Nikdy sa nesnažte uhasiť oheň vodou, ale zariadenie vypnite a potom plameň zakryte napríklad vekom alebo požiarnou dekou.

- Varovanie: nebezpečenstvo vzniku požiaru: na varných povrchoch neuchovávajte žiadne predmety.

- Varovanie: ak je povrch prasknutý, vypnite zariadenie, aby ste zabránili možnosti úrazu elektrickým prúdom.

- Na čistenie zariadenia nikdy nepoužívajte parný alebo vysokotlakový postrek.

- Toto zariadenie nie je určené na ovládanie pomocou externého časovača alebo samostatného systému diaľkového ovládania.

- Nepozerajte sa do halogénového zdroja svetla prvkov varnej dosky (ak je nimi prístroj vybavený).

- Prostriedok na odpojenie musí byť začlenený do pevnej elektroinštalácie v súlade s pravidlami zapojenia.

- Pokyny uvádzajú typ kábla, ktorý sa má použiť s ohľadom na teplotu zadného povrchu zariadenia.

- Ak došlo k poškodeniu napájacieho kábla, musí ho vymeniť výrobca, jeho servisný zástupca alebo obdobne spôsobilá osoba, aby nedošlo k nebezpečenstvám. Druh napájacieho kábla musí byť H05 GG-F pre varné dosky 60-75 cm alebo H05-V2V2-F pre varné dosky 75 cm.

- Odporúčame, aby sa deti nezdržiavali v blízkosti varných zón, keď sú zapnuté, alebo keď sú vypnuté, ale indikátor zvyškového tepla ešte svieti, aby nemohlo dôjsť k vážnemu popáleniu.

- Na vyhrievacie zóny sa nesmie klásť allobal a plastové nádoby.

- Po každom použití je potrebné varnú dosku očistiť, aby sa zabránilo hromadeniu nečistôt a mastnoty.

Ak ich tam necháte, pri ďalšom použití varnej dosky sa znova pečú a pália, čo spôsobuje vznik dymu a neprijemného zápachu, nehovoriac o riziku šírenia požiaru.

- Vyhrievacích zón sa nedotýkajte keď sú zapnuté ani určitý čas po ich použití.

- Jedlo nikdy nevarte priamo na sklokeramickej varnej doske. Vždy používajte vhodný riad.

- Hrniec položte vždy do stredu používanej varnej zóny.

- Povrch varnej dosky nepoužívajte ako krájaciu dosku.

- Riad po varnej doske neposúvajte.

- Nad varnou doskou neuchovávajte ťažké predmety. Ak spadnú na varnú dosku, môžu ju poškodiť.

- Varnú dosku nepoužívajte ako pracovnú plochu.

- Varnú dosku nepoužívajte na uchovávanie žiadnych predmetov.

Na prevádzku spotrebiča pri menovitých frekvenciách nie je potrebná žiadna dodatočná obsluha/nastavenia.

# 1. POKYNY PRE PRACOVNÍKA VYKONÁVAJÚCEHO INŠTALÁCIU

**INŠTALÁCIA DOMÁCEHO SPOTREBIČA MÔŽE BYŤ VEĽMI ZLOŽITÁ A AK SA NEVYKONÁ SPRÁVNE, MÔŽE VÁŽNE OHROZIŤ BEZPEČNOSŤ SPOTREBIČA. PRETO BY TÚTO ÚLOHU MALA VYKONAŤ ODBORNE SPÔSOBILÁ OSOBA, KTORÁ JU VYKONÁ V SÚLADE S PLATNÝMI TECHNICKÝMI PREDPISMI. AK NAPRIEK TOMUTO ODPORÚČANIU VYKONÁ INŠTALÁCIU NEKVALIFIKOVANÁ OSOBA, VÝROBCA ODMIETA AKÚKOL'VEK ZODPOVEDNOSŤ ZA TECHNICKÉ PORUCHY, BEZ OHĽADU NA TO, ČI SPÔSOBÍ ŠKODU NA MAJETKU ALEBO ZRANENIE OSÔB.**

## 1.1 ZABUDOVANIE

Varná doska sa dá nainštalovať do každej pracovnej dosky, ktorá odoláva teplu po teplotu 100 °C a má hrúbku 25 – 45 mm. Rozmery výrezu, ktorý treba vyrezať do pracovnej dosky sú na obrázku 2.

Ak je varná doska upevnená na niektorej strane vedľa kuchynskej skrinky, vzdialenosť medzi varnou doskou a skrinkou musí byť aspoň 17 cm (60 cm) alebo 25 cm (75 cm) (pozri obrázok 4); zatiaľ čo vzdialenosť medzi varnou doskou a zadnou stenou musí byť aspoň 7 cm.

Vzdialenosť medzi varnou doskou a inou jednotkou alebo spotrebičom na ňu (napr. odsávač pár) nesmie byť menej ako 70 cm (obrázok 4).

Pokiaľ je medzi zabudovanou varnou doskou a skrinkou pod ňou prístupný priestor, vložte pod varnú dosku platňu z izolačného materiálu (z dreva alebo z podobného materiálu) (obrázok 3).

**Kovové predmety v zásuvke môžu v dôsledku recirkulácie vzduchu dosiahnuť vysoké teploty. Preto sa odporúča používať medziňahly drevený panel.**

**Dôležité - Ilustrácia na obrázku 1 zobrazuje spôsob aplikácie tesniaceho prípravku.**

Varná doska je upevnená dodanými upevňovacími svorkami, ktoré sa montujú do otvorov na základni jednotky.

Ak je nad sporákom umiestnená varná doska 60 cm, odporúča sa, aby sa v nábytku vytvorili otvory na zaistenie správnej cirkulácie vzduchu. Veľkosť otvorov musí byť aspoň 300 cm<sup>2</sup> a musia byť umiestnené ako na obrázku 5.

Pri upevňovaní 60 cm alebo 75 cm varnej dosky nad rúru, musí byť rúra vybavená chladením s ventilátorom.

## 1.2. VHODNÉ UMIESTNENIE

Tento spotrebič sa musí nainštalovať v súlade s platnými predpismi a smie sa používať iba na dobre vetranom mieste. Pred inštaláciou alebo používaním tohto spotrebiča si pozorne prečítajte tieto pokyny.

Plynom napájaný varný spotrebič produkuje v mieste inštalácie teplo a vlhkosť. Preto by ste mali zaistiť správne vetranie tak, že necháte otvorené všetky prirodzené vetracie otvory alebo inštaláciu odsávača pár. Intenzívne a predĺžené používanie spotrebiča si môže vyžadovať mimoriadne vetranie, ako napríklad otvorenie okien alebo zvýšenie rýchlosti elektrického ventilátora, pokiaľ máte ventilátor alebo odsávač k dispozícii.

Ak sa odsávač pár nedá nainštalovať, treba upevniť na vonkajšiu stenu alebo okno elektrický ventilátor, ktorý zaistí vhodné vetranie.

Elektrický ventilátor musí byť schopný zaistiť výmenu vzduchu v kuchyni každú hodinu 3 – 5-krát. Pracovník vykonávajúci inštaláciu musí dodržiavať príslušné vnútroštátne normy.

## 2. ELEKTRICKÉ ZAPOJENIE (LEN PRE SPOJENÉ KRÁĽOVSTVO)

**Varovanie – spotrebič musí byť uzemnený.**

Toto zariadenie je určené len na používanie v domácnosti. Zapojenie do elektrickej siete musí urobiť kvalifikovaný elektrikár, ktorý zaistí, že budú dodržané všetky platné predpisy.

Spotrebič sa smie pripojiť iba vo vhodnom prístupovom mieste, 3-kolíková 13 amp zástrčka/zásuvka nie je vhodná. Musí sa použiť dvojpólový spínač a obvod musí mať vhodnú ochranu poistkou. Ďalšie detaily o požiadavkách na elektrické napájanie jednotlivých výrobkov nájdete v návode na použitie a na výrobnom štítku spotrebiča. V prípade zabudovania výrobku by ste mohli potrebovať dlhší kábel ako je dodaný, pričom musíte použiť vhodný typ odolný teplu.

Elektrické káble spotrebiča treba zapojiť k elektrickej sieti nasledujúcim spôsobom:

### PRIPOJTE

Zeleno-žltý vodič

Hnedý vodič

### KU KONCOVKE S UZEMNENÍM

Uzemnenie

Vodič pod napätím

**Poznámka:** Neodporúčame používať zariadenie na rozptyl zvodových prúdov so spotrebičmi na varenie nainštalovanými v

miestach zvodov, pretože by sa mohli vyskytnúť „problémy s prerušením obvodov“. Znovu vám pripomíname, že spotrebič musí byť správne uzemnený, výrobca odmieta každú zodpovednosť v prípade nesprávneho elektrického zapojenia spotrebiča.

## 2.1. ELEKTRICKÉ ZAPOJENIE

Skontrolujte údaje na výrobnom štítku, ktorý sa nachádza na vonkajšej strane jednotky, aby sa zaistilo, že napájacie a vstupné napätie je vhodné pre spotrebič.

Pred zapojením skontrolujte systém uzemnenia.

Podľa platných predpisov musí byť spotrebič uzemnený. Ak tento predpis nie je splnený, výrobca nebude zodpovedať za žiadny osobný úraz ani škodu na majetku. Ak zástrčka ešte nie je nainštalovaná, nainštalujte zástrčku vhodnú pre zaťaženie uvedené na výrobnom štítku. Vodič uzemnenia má žlto-zelenú farbu. Zástrčka musí byť vždy prístupná.

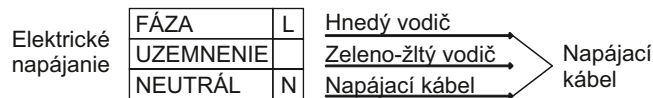
Keď je varná doska pripojená priamo k elektrickej sieti, musíte nainštalovať stýkač, ktorý preruší elektrický obvod.

Ak je elektrický napájací kábel poškodený, musí ho vymeniť kvalifikovaný technik, aby sa predišlo potenciálnemu riziku.

Vodič uzemnenia (zeleno-žltej farby) musí byť aspoň o 10 mm dlhší ako vodiče pod napätím a neutrálny vodič.

Prierez použitého vodiča musí byť vhodný vzhľadom na príkon varnej dosky.

Skontrolujte výrobný štítok, kde nájdete detaily o elektrickom napájaní a uistite sa, že elektrický napájací kábel musí byť typu 3x0,75 mm<sup>2</sup> H05 GG-F pre varné dosky 60-75 cm alebo H05-V2V2-F pre varné dosky 75 cm.



Ak spotrebič nie je vybavený elektrickým napájacím káblom a zástrčkou alebo iným zariadením na odpojenie od elektrickej napájacej siete s oddeľovacím kontaktom všetkých pólov, ktoré poskytujú úplné odpojenie v podmienkach prepätia kategórie III, pokyny musia uvádzať, v elektrickom okruhu musia byť nainštalované zariadenia na odpojenie v súlade s elektrickými normami o zapájaní spotrebičov.

## 2.2. PLYNOVÁ PRÍPOJKA

Tieto pokyny sú pre kvalifikovaného pracovníka, pričom sa musia dodržať príslušné platné vnútroštátne normy.

**(Iba pre Spojené kráľovstvo: podľa platných predpisov musí plynovú prípojku uvedenie spotrebiča do prevádzky musí vykonať plynárenský technik podľa platných noriem)**

Všetky práce sa musia urobiť, kým je odpojené elektrické napájanie.

Na štítku s technickými údajmi na varnej doske je uvedený typ plynu, pre ktorý je varná doska určená. Zapojenie k rozvodu plynu alebo k plynovej tlakovej nádobe sa smie urobiť až po skontrolovaní, či je varná doska nastavená pre typ plynu, ktorý sa bude privádzať. Ak nie je varná doska správne nastavená, pozrite si pokyny v nasledujúcich odsekoch s návodom na zmenu nastavenia plynu.

V prípade skvapalneného plynu (tlaková fľaša) použite regulátory tlaku spĺňajúce požiadavky vnútroštátnych noriem.

Používajte iba rúrky, podložky a tesniace podložky, ktoré spĺňajú požiadavky príslušných platných vnútroštátnych noriem.

Pre niektoré modely sa dodáva kónická spojka určená na inštaláciu v krajinách, kde je tento typ spojky povinný; na obrázku 8 je označené, ako rozoznať rôzne druhy spojok (CY = cylindrická, CO = kónická). V každom prípade treba cylindrickú časť spojky pripojiť k varnej doske.

Pri zapojení varnej dosky k prívodu plynu použitím ohybných hadičiek sa uistite, že maximálna dĺžka hadičky nepresiahne 2 metre.

Ohybnú hadičku treba upevniť tak, aby sa nedostala do kontaktu s pohyblivými dielmi kuchynskej linky (napr. so zásuvkou) a neprechádzala cez žiadny priestor, kde sa môže stlačiť/zalomiť alebo ináč poškodiť.

Aby ste predišli každému potenciálnemu poškodeniu varnej dosky, nainštalujte varnú dosku dodržaním nasledujúceho postupu (obrázok 6):

#### 1) Podľa ilustrácie zostavte diely v nasledujúcom postupe:

A: 1/2 zástrčkový cylindrický adaptér

B: 1/2 tesnenie

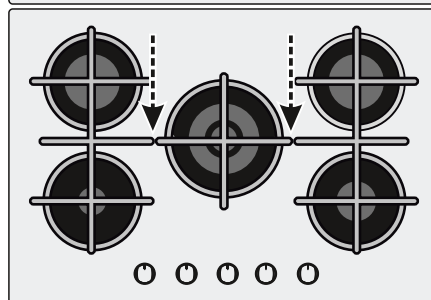
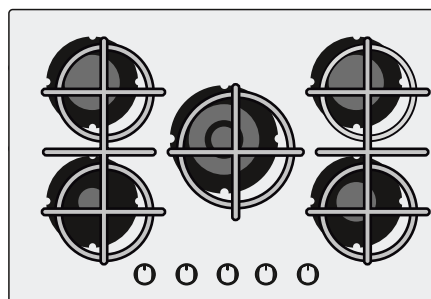
C: 1/2 zásuvkový plynový kónický-cylindrický alebo cylindrický-cylindrický adaptér

#### 2) Utiahnite spoje skrutkovačom, pričom nezabudnite ohnúť hadičky do správnej polohy.

#### 3) Pripevnite spoj C k rozvodu plynu pevnou medenou rúrkou alebo ohybnou rúrkou z nehrdzavejúcej ocele.

**DÔLEŽITÉ:** vykonajte konečnú kontrolu, či na hadičkách nedochádza k únikom, použite mydlovú vodu. **NIKDY NEPOUŽÍVAJTE PLAMEN.** Okrem toho sa uistite, že ohybná hadička nepríde do kontaktu s pohyblivými dielmi skrinky (napr. zásuvkou) a že nie je v polohe, v ktorej by sa mohla poškodiť.

**Varovanie:** Pokiaľ by ste v blízkosti varnej dosky začúli pach plynu, vypnite spotrebič, prívod plynu a zavolajte servis. Úniky nekontrolujte otvoreným plameňom.



### 2.3. PRISPÔSOBENIE VARNEJ DOSKY PRE RÔZNE DRUHY PLYNU

Pri prispôsobení varnej dosky odlišným druhom plynu dodržte nasledujúce pokyny:

- odstráňte mriežky a horáky
- vsuňte šesťhranný skrutkovač (7 mm) do držiaka horáka (obrázok 7)
- Odskrutkujte vstrekovač a vymeňte ho za iný, vhodný pre používaný plyn (pozrite si tabuľku typov plynu)

### 2.4. REGULÁCIA MINIMÁLNEHO PLAMEŇA

Po zapálení horákov otočte ovládač na minimálne nastavenie a potom vyberte gombík (dá sa jednoducho vybrať miernym zatlačením).

Použitím malého skrutkovača typu «Terminal» môžete nastaviť regulačnú skrutku ako na obrázku 9. Otočením skrutky v smere hodinových ručičiek sa prietok plynu znižuje, otočením proti smeru hodinových ručičiek sa prietok zvyšuje – Použitím tohto nastavenia sa dosiahne plameň s výškou približne 3 až 4 mm a potom vráťte ovládač gombík na miesto.

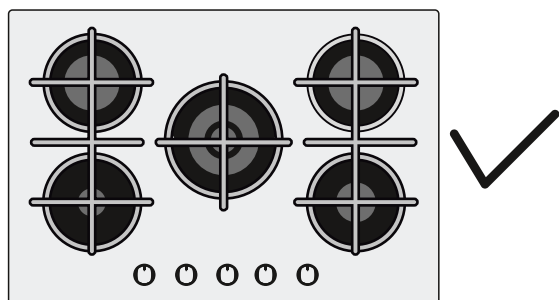
Pokiaľ máte k dispozícii LPG, skrutku na nastavenie minimálneho plameňa musíte otočiť (v smere hodinových ručičiek) do maximálnej polohy.

Keď ste urobili nové nastavenie plynu, vymeňte starý výrobný štítek na spotrebiči za nový (dodaný s varnou doskou), vhodný pre typ plynu, na ktorý ste nastavili varnú dosku.

### 3. POUŽITIE VARNEJ DOSKY – POKYNY PRE POUŽÍVATEĽA

Tento spotrebič sa smie používať iba na určené účely, na prípravu jedál v domácnosti. Akékoľvek iné použitie sa bude používať za nesprávne a preto nebezpečné. Výrobca nepreberá žiadnu zodpovednosť za škody a straty spôsobené nesprávnym použitím. Pred použitím horáka sa uistite, že obvod mriežky vycentruje horák podľa obrázka nižšie.

Ak používate liatinové mriežky; pod mriežkou je uvedená jej poloha. Uistite sa, že presná mriežka je použitá v správnej polohe.



### 3.1. POUŽITIE PLYNOVÉHO HORÁKA

Ak chcete zapáliť horáky, priblížte sa zápalkou k horáku, stlačte a otočte ovládač gombík proti smeru hodinových ručičiek.

Ak ste horáky nepoužívali niekoľko dní, pred zapálením horáka počkajte niekoľko sekúnd, aby sa tým sa odstráni všetok vzduch ešte prítomný v rúrkach.

Pri spotrebičoch vybavených elektronickým zapáľovaním vykonajte nasledujúce:

- zatlačte gombík a otočte ho proti smeru hodinových ručičiek na symbol zapáľovania.
- horák zapáľte stlačením tlačidla s iskrou.

Pri varných doskách vybavených automatickým zapáľovaním jednoducho zatlačte a otočte gombík na symbol zapáľovania.

Systém zapáľovania bude generovať iskry, kým podržíte stlačený ovládač gombík.

Ak sa horák nezapáli do 5 sekúnd, otočte gombík do polohy 0 a zopakujte úkon.

Pri modeloch vybavených bezpečnostným viečkom (ktorý uzavrie prívod plynu po náhodnom zhasnutí plameňa) sa horáky zapália vyššie opísaným postupom, v každom prípade však dávajte pozor.

Pred zapnutím varnej dosky sa uistite, že horáky a viečka horákov sú umiestnené správne na mieste.

**Varovanie:** Ak na prístroji nie je elektrina, na zapálenie horáka by ste mali použiť zapáľovač;

- Zatlačte a otočte gombík proti smeru hodinových ručičiek k symbolu zapáľovania,

- Pri stlačení tlačidla zapáľujte horák pomocou zapáľovača a držte ho stlačené 5 sekúnd po zapálení.

### VŠEOBECNÉ ODPORÚČANIA

S cieľom dosiahnutia č najlepších výsledkov používajte varné nádoby s plochým dnom. Veľkosť plochy by mala zodpovedať plynovému horáku podľa nasledujúcich údajov. Tabuľka A.

Tabuľka A

Typ horáka	Ø panvice/hrnca (cm)	Moc (kW)	G20/20 mbar (metán)	G30/28-30 mbar (LPG)
AUX Pomocný	10 - 18	1,00	95 l/h	73 g/h
SR Stredne rýchly	12 - 22	1,75	167 l/h	127 g/h
R Rýchly	16 - 26	2,70	257 l/h	196 g/h
DC 4 kW MONO	16 - 26	4,00	381 l/h	291 g/h

Pri menších nádobách treba plynový horák nastaviť tak, aby plameň nepresahoval cez dno nádoby. Nemali by ste používať nádoby s konkávnymi ani konvexnými dnami.

**Špeciálny odpojiteľný držiak, dodávaný s niekoľkými modelmi, musíte použiť iba na pomocnom horáku.**

**VAROVANIE:** Ak plameň náhodne zhasne, otočte gombík do vypnutej polohy a nepokúšajte sa horák znovu zapáliť skôr ako o 1 minútu.

Pokiaľ sa bude gombík po rokoch otáčať ťažšie, budete ho musieť namazať.

**Takýto úkon smie vykonávať iba kvalifikovaný servisný technik.**



## 4. ÚDRŽBA A ČISTENIE

Pred vyčistením varnej dosky sa uistite, že spotrebič vychladol. Vytiahnite zástrčku zo zásuvky alebo (pri priamom zapojení do siete) vypnite elektrické napájanie.

Čistenie a bežnú údržbu nesmú vykonávať deti bez dozoru.

Nikdy nepoužívajte abrazívne, korozívne, bieliace čistiace prípravky ani kyseliny. Vyhnite sa tomu, aby sa nejaká kyslá alebo alkalická látka (citrón, ovocná šťava, ocot a pod.) dostala na smaltovaný, lakovaný alebo antikorový povrch.

Pri čistení smaltovaných, lakovaných alebo chrómovaných častí používajte teplú vodu so saponátom alebo jemný čistiaci prípravok. Na povrchoch z nehrdzavejúcej ocele používajte vhodný čistiaci roztok.

Horáky sa môžu čistiť vodou so saponátom. Ak chcete obnoviť ich pôvodný lesk, používajte čistiace prípravky určené na čistenie antikora v domácnosti. Po čistení horáky osušte a znovu nasadíte.

**Je dôležité, aby ste horáky nasadili znovu správne na miesto.**

### Chrómované mriežky a horáky

Chrómované mriežky a horáky majú pri používaní tendenciu meniť farbu. Funkčnosť varnej dosky sa tým neovplyvní.

Naše servisné stredisko vám podľa potreby poskytne náhradné diely.

## 5. POPREDAJNÁ STAROSTLIVOSŤ

Predtým, ako zavoláte servisného technika, skontrolujte nasledujúce:

- či je zástrčka správne zapojená a vybavená poistkou;
- či nie je prerušený prívod plynu.

Ak nevíete zistiť poruchu:

Vypnite spotrebič a zavolajte servisné stredisko. **NA SPOTREBIČI NEROBTE ŽIADNE ÚPRAVY.**

## 6. OCHRANA ŽIVOTNÉHO PROSTREDIA



Tento spotrebič je označený v súlade s európskou smernicou 2012/19/EU týkajúcou sa elektrických a elektronických zariadení (OEEZ). OEEZ sa zaoberá znečisťujúcimi látkami (ktoré môžu mať negatívny vplyv na životné prostredie) a základnými prvkami (ktoré sa môžu znovu použiť). Je dôležité, aby OEEZ podstúpili osobitné úpravy na správne odstránenie a likvidáciu znečisťujúcich látok a obnovu všetkých materiálov. Jednotlivci môžu zohrať dôležitú úlohu v tom, aby sa OEEZ nestali environmentálnym problémom; je dôležité dodržiavať niekoľko základných pravidiel:

- OEEZ sa nesmie nakladať ako s domovým odpadom;
  - OEEZ sa musia odvážať do vyhradených zberných oblastí spravovaných mestskou radou alebo registrovanou spoločnosťou.
- V mnohých krajinách môžu byť k dispozícii pre veľké OEEZ strediská zberu domového odpadu. Keď si kúpite nový spotrebič, starý spotrebič sa môže vrátiť dodávateľovi, ktorý ho musí prijať bezplatne ako jednorazovú záležitosť, pokiaľ je spotrebič ekvivalentného typu a má rovnaké funkcie ako zakúpený spotrebič.

### ULOŽENIE A REŠPEKTOVANIE ŽIVOTNÉHO PROSTREDIA

Ak je to možné, pokrievku zakryte vekom. Plameň sa reguluje tak, aby neprekryval priemer panvice.

## 7. VYHLÁSENIE O ZHODE

Spotrebič spĺňa požiadavky európskej smernice 2009/142/ES (GAD) a od 21.04.2018 s nariadením pre plynové spotrebiče 2016/426 (GAR).

Označením značkou **CE** na tomto výrobku potvrdzujeme zhodu so všetkými príslušnými európskymi, zdravotnými a environmentálnymi požiadavkami, ktoré sa v právnych predpisoch vzťahujú na tento výrobok.

Tabuľka 1

Usporiadanie horákov	4 Plyn - L1	4 Plyn - L2	5 Plyn- L3
Horák	AUX/SR/2R	AUX/SR/R/DC	AUX/SR/2R/DC
Typ	PVUH60MF	PVUH60MF	PVUH75MF
Zariadenie proti zhasnutiu plameňa	ANO	ANO	ANO
AUX 1kW	1	1	1
SR 1,75 kW	1	1	1
R 2,7 kW	2	1	2
DC 4 kW MONO	-	1	1
Nominálny tepelný príkon	8,15 kW	9,45 kW	12,15 kW
G20/20 mbar	776 l/h	900 l/h	1158 l/h
G30/28-30 mbar	593 g/h	688 g/h	884 g/h
Trieda inštalácie	3	3	3
Napätie (V)/frekvencia (Hz)	220-240V 50/60Hz	220-240V 50/60Hz	220-240V 50/60Hz
Elektrický výkon	1	1	1
Elektrický zapálenie	ANO	ANO	ANO
Rozmery výrobku	595x505x42	595x505x42	745x505x42

Tento spotrebič bol navrhnutý na prípravu jedál iba v domácnosti, nie v komerčnom prostredí.

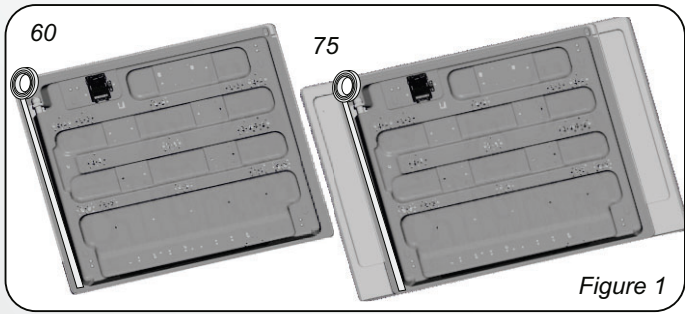


Figure 1

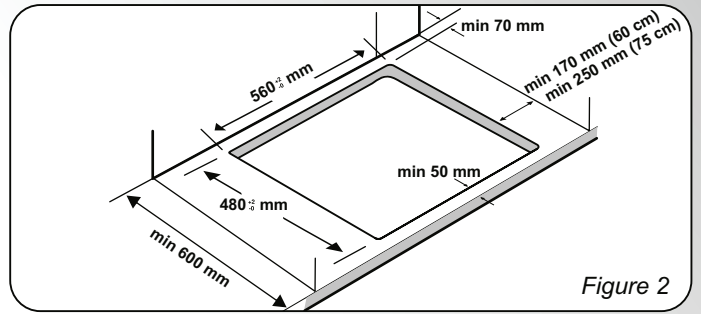


Figure 2

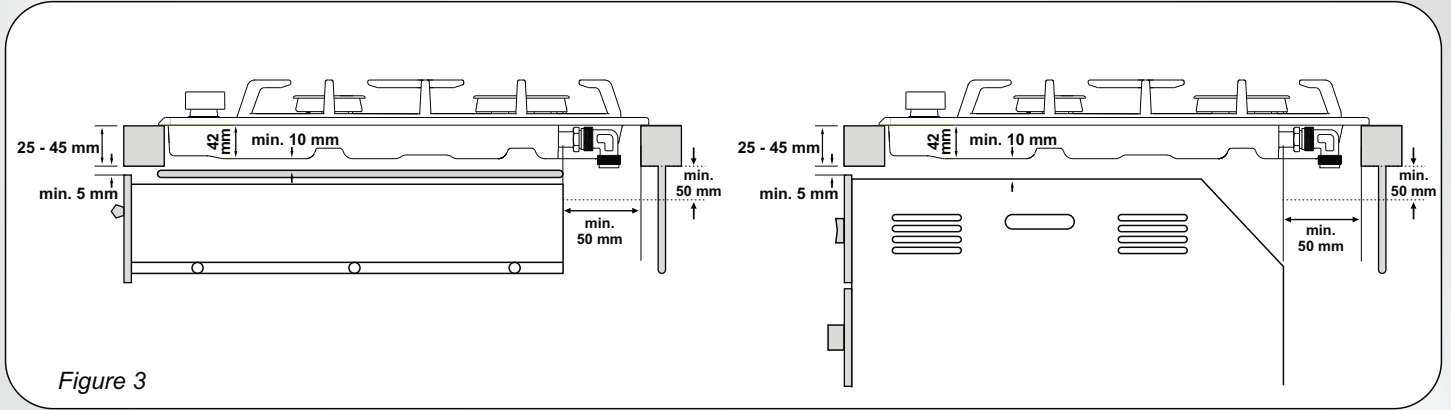


Figure 3

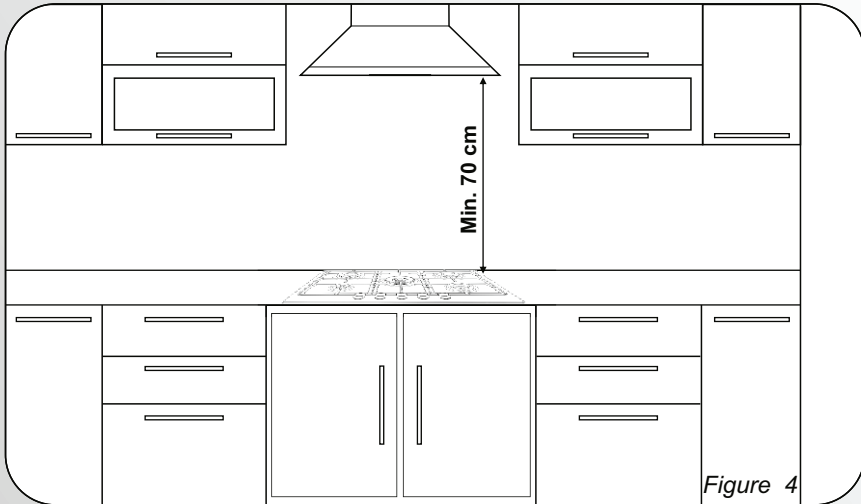


Figure 4

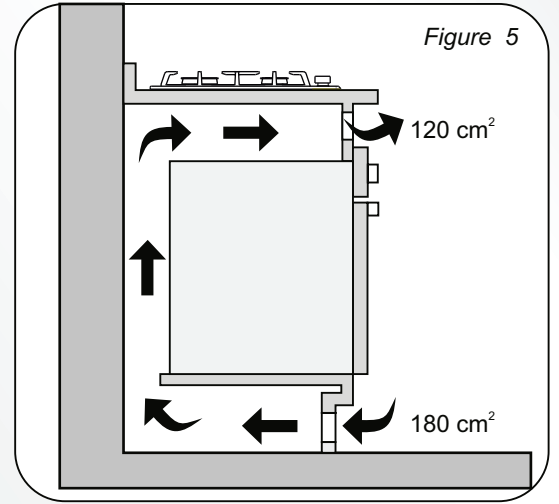


Figure 5

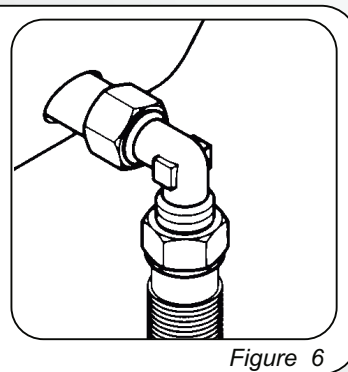
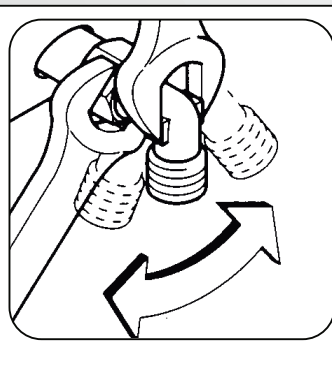
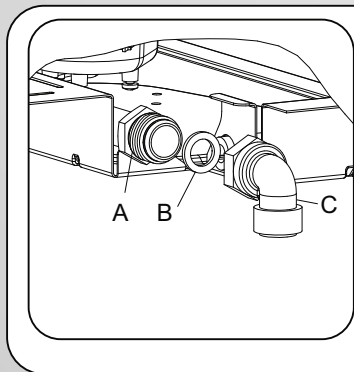


Figure 6

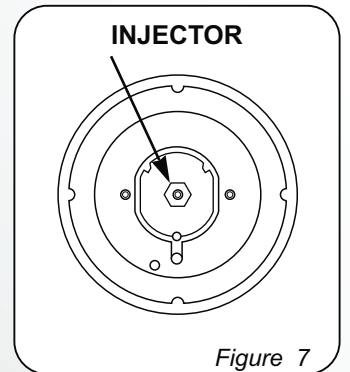


Figure 7

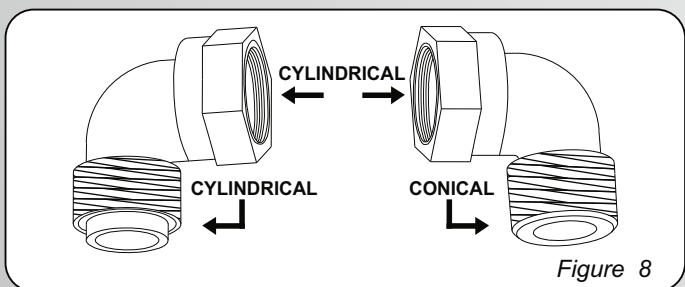


Figure 8

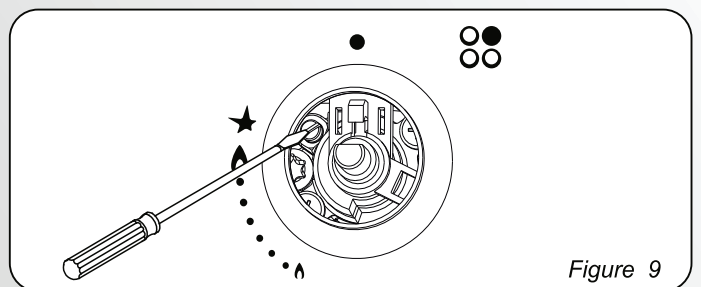
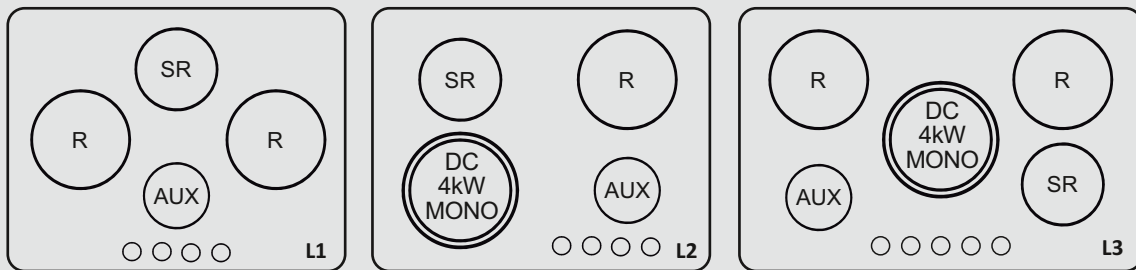


Figure 9



## HOBS GAS TYPE

	Gas Type		G20	G20	G25.1	G25.3	G30	G30	G30
	Gas Pressure		20 mbar	25 mbar	25 mbar	25 mbar	29 mbar	37 mbar	50 mbar
Burners	Max (kW)	Min (kW)	Injector NG	Injector NG	Injector NG	Injector NG	Injector LPG	Injector LPG	Injector LPG
			Max - Min	Max - Min	Max - Min	Max - Min	Max - Min	Max - Min	Max - Min
AUX	1	0,3	72X (1Kw-0,3Kw)	70X (1Kw-0,3Kw)	74F1 (1Kw-0,3Kw)	72F1 (1Kw-0,3Kw)	50 (1Kw-0,3Kw)	46 (1Kw-0,35Kw)	46H2 (1Kw-0,4Kw)
SR	1,75	0,5	97Z (1.75Kw-0.5Kw)	91Z (1.75Kw-0.5Kw)	98Y (1.75Kw-0.5Kw)	102F3 (1.75Kw-0.5Kw)	65 (1.75Kw-0.5Kw)	61 (1.75Kw-0.55Kw)	58M (1Kw-0.6Kw)
R	2,7	0,8	109Y (2.7Kw-0.8Kw)	110F3 (2.7Kw-0.8Kw)	120F2 (2.7Kw-0.8Kw)	115F2 (2.7Kw-0.8Kw)	83 (2.7Kw-0.8Kw)	78 (2.7Kw-0.85Kw)	73S (2.7Kw-0.95Kw)
DC 4 kW	4	1,8	151H3 (4Kw-1.8Kw)	143H3 (4Kw-1.8Kw)	150F3 (4Kw-1.8Kw)	146 F3 (4Kw-1.8Kw)	100 (4Kw-1.8Kw)	94 (4Kw-1.9Kw)	78 F4 (4Kw-2Kw)

Gas Categories	I12E+3+		I12H3+		I12H3B/P	
	G20 20 mbar		G20 20 mbar		G20 20 mbar	
	G30/31 28-30/37 mbar		G30 28-30mbar		G30/31 30/30 mbar	
			G31 37 mbar			
Countries	BE,FR		CY,CZ,GB,GR,IE,IT,PT,SI, ES,TR,CH		BG, HR,DK,EE,FI,LV,LT,NO,RO,SK,SE,CZ,SI,TR	

Gas Categories	I12H3B/P		I12EK3B/P		I12HS3B/P		I12E3B/P		I12E3B/P	
	G20 20 mbar		G20 20 mbar		G20 25mbar		G20 20 mbar		G20 20 mbar	
	G30/31 50/50 mbar		G25.3 25 mbar		G25.1 25 mbar		G30/31 37/37 mbar		G30/31 50 mbar	
			G30/G31 30/30 mbar		G30/G31 30/30 mbar					
Countries	AT,CH,DE		NL		HU		PL		DE	

## Efficiency Declaration 2016/426

PVUH60MF - DIAMOND (L1)				
SINGLE BURNER EFFICIENCY				
AUX	SR	R	DC	
-	60%	54.3%	54.3%	
<b>MEDIUM %56.2</b>				

PVUH60MF - BIG FRONT (L2)				
SINGLE BURNER EFFICIENCY				
AUX	SR	R	DC	
-	60%	54.3%	57.6%	
<b>MEDIUM %57.3</b>				

PVUH75MF - CENTRAL (L3)				
SINGLE BURNER EFFICIENCY				
AUX	SR	R	R	DC
-	60%	54.3%	54.3%	57.6%
<b>MEDIUM %56.6</b>				

**GB - IE**

The manufacturer will not be responsible for any inaccuracy resulting from printing or transcript errors contained in this brochure. We reserve the right to carry out modifications to products as required, including the interests of consumption, without prejudice to the characteristics relating to safety or function.

**FR**

Le constructeur décline toute responsabilité concernant d'éventuelles inexactitudes imputables à des erreurs d'impression ou de transcription contenue dans cette notice. Le constructeur se réserve le droit de modifier les produits en cas de nécessité, même dans l'intérêt de l'utilisation, sans causer de préjudices aux caractéristiques de fonctionnement de sécurité des appareils.

**CZ**

Výrobce nezodpovídá za nepřesnosti obsažené v této příručce vzniklé při tisku nebo překladu. Vyhrajujeme se právo provádět úpravy výrobku podle potřeby, aniž by byly dotčeny charakteristiky vztahující se k bezpečnosti nebo provozu.

**DE**

Der Hersteller übernimmt keine Haftung für eventuelle Druck- oder Übersetzungsfehler dieser Bedienungsanleitung. Der Hersteller behält sich vor technische Änderungen zur Verbesserung der Produktqualität im Interesse des Endverbrauchers vorzunehmen.

**ES**

La empresa constructora declina toda responsabilidad derivada de eventuales errores de impresión contenidos en el presente libro. Se reserva además el derecho de realizar las modificaciones que se consideren útiles a los productos sin comprometer las características esenciales.

**PL**

Producent nie będzie ponosić odpowiedzialności za jakiegokolwiek niedokładności wynikające z druku lub błędów tłumaczenia występujące w niniejszej broszurze. Zastrzegamy sobie prawo do wprowadzania modyfikacji produktu zgodnie z potrzebami, w tym w interesie konsumenta, bez szkody dla charakterystyk dotyczących bezpieczeństwa lub działania.

**TR**

Üretici, bu klavyzda meydana gelecek baskı hatalarından sorumlu değildir. Üretici gerekli olması durumunda ürünün emniyet ve işlevine ilişkin olmak kaydıyla üründe değişiklik yapma hakkını saklı tutar.

**RU**

Производитель не несет ответственности за опечатки и неточности, которые могут встретиться в данной инструкции. Мы оставляем за собой право вносить изменения в конструкцию выпускаемых нами изделий с целью улучшения качества выпускаемой продукции. При этом основные функции изделия и его безопасность будут оставаться неизменными.

**SI**

Proizvajalec ni odgovoren za napake v tej knjižici, ki bi nastale ob tisku ali prepisu. Pridržujemo si pravico izvajanja potrebnih sprememb na izdelku, tudi tistih, ki se nanašajo na porabo, brez škode za varnost in funkcionalnost naprave.

**IT**

La Ditta costruttrice declina ogni responsabilità per eventuali errori di stampa contenuti nel presente libretto. Si riserva inoltre il diritto di apportare le modifiche che si renderanno utili ai propri prodotti senza compromettere le caratteristiche essenziali.

**PT**

O fabricante não será responsável por quaisquer imprecisões resultantes de impressão ou transcrição de erros contidos na presente brochura. Reservamo-nos ao direito de efectuar alterações aos produtos, conforme necessário, incluindo as taxas de consumo, sem prejuízo das características relacionadas com a segurança ou funcionamento.

**HU**

A gyártó nem vállal felelősséget az ebben a kiadványban előforduló nyomtatási és elírási hibákból eredő pontatlanságokért. A biztonsággal vagy a működéssel kapcsolatos jellemzők sérelme nélkül fenntartjuk a jogot a termékek szűkség szerinti változtatására.

**RO**

Producătorul nu se face responsabil pentru erorile de printare din acest manual. Ne rezervăm dreptul de a realiza modificări asupra produselor fără a afecta caracteristicile privind siguranța sau funcționarea. Versiunea în limba engleză este de referință.

**NL**

De fabrikant stelt zich niet aansprakelijk voor eventuele drukfouten in deze brochure. Kleine veranderingen en technische ontwikkelingen zijn voorbehouden.

**SK**

Proizvajalec ne prevzema odgovornosti za morebitne tiskarske napake v tej knjižici. Pridržujemo si pravico do sprememb na proizvodih, ki ne vplivajo na varnost ali funkcionalnost aparata.