



**BOSCH**

# TSM6A...

[cz]

Návod k použití



## **Použití podle určení**

**Tyto pokyny si pečlivě přečtěte, postupujte podle nich a ponechte si je pro pozdější potřebu! V případě, že tento spotřebič předáváte jiné osobě, přiložte tyto pokyny ke spotřebiči.**

Nebudete-li tyto pokyny pro správné používání spotřebiče používat, výrobce se zříká odpovědnosti za jakékoli následné škody. Tento spotřebič je určen k použití v domácnosti. Spotřebič používejte pouze ke zpracování běžného množství potravin a po dobu, která je běžná při domácím používání. Tento spotřebič je vhodný pouze k mletí pražené kávy nebo zrnkové kávy espresso. Spotřebič nesmí být používán ke zpracování jiných látek či potravin (např. cukru). Osoby se sníženými fyzickými, smyslovými nebo mentálními schopnostmi nebo osoby s nedostatkem zkušeností nebo vědomostí smí spotřebič používat pouze pod dohledem odpovědné osoby a/nebo pokud byly odpovědnou osobou poučeny a pochopily rizika, která z použití spotřebiče mohou vyplývat. Spotřebič a napájecí kabel uchovávejte mimo dosah dětí a nenechávejte je spotřebič obsluhovat. Děti si se spotřebičem nesmí hrát. Děti nesmí spotřebič ani čistit a udržovat.

---

## **Bezpečnostní pokyny**

### **⚠ Riziko zásahu elektrickým proudem a riziko vzniku požáru!**

Používejte tento spotřebič pouze ve vnitřních prostorách při pokojové teplotě a v nadmořské výšce do 2 000 m. n. m. Nepokládejte spotřebič na horké povrchy ani do jejich blízkosti, např. blízko varné desky. Spotřebič připojujte a uvádějte do provozu jen podle údajů uvedených na typovém štítku. Spotřebič nepoužívejte, pokud je napájecí kabel a/nebo spotřebič poškozen. Spotřebič můžete nechat opravit pouze v našem zákaznickém servisu, např. pokud jde o výměnu poškozeného napájecího kabelu, abyste se nevystavovali riziku. Napájecí kabel se nesmí dostat do kontaktu s horkými částmi a zároveň se vyhněte jeho tahání přes ostré hrany. Spotřebič ani napájecí kabel nikdy neponořujte do vody ani jej nemýjte v myčce na nádobí. Nečistěte spotřebič pomocí parních přístrojů. Na spotřebič nesahejte vlhkýma rukama. Spotřebič je nutné odpojit od sítě po každém použití, kdykoli zůstane spotřebič bez dozoru, než jej začnete skládat nebo rozkládat, před čištěním a v případě poruchy.

### **⚠ Riziko poranění!**

Zapnutý spotřebič nikdy nenechávejte bez dozoru! Spotřebič nikdy nenechávejte zapnutý po dobu delší, než je nutné pro zpracování surovin. Po použití spotřebiče vyčkejte, dokud se nezastaví. Nenechávejte spotřebič běžet naprázdno.

**⚠ Důležité!**

Po použití spotřebiče bez přerušení třikrát po sobě je nutné udělat asi 60minutovou přestávku. Spotřebič je nutné vyčistit uvedeným postupem po každém použití nebo nebyl-li delší dobu používán. „Čištění a údržba“ viz strana 5

**Gratulujeme vám k zakoupení vašeho nového spotřebiče Bosch. Další informace o našich produktech najdete na našich webových stránkách.**

**Obsah**

|                            |   |
|----------------------------|---|
| Použití podle určení ..... | 3 |
| Bezpečnostní pokyny .....  | 3 |
| Rozsah dodávky .....       | 4 |
| Stupeň mletí .....         | 4 |
| Obsluha spotřebiče .....   | 4 |
| Čištění a údržba .....     | 5 |
| Likvidace .....            | 5 |
| Záruka .....               | 5 |

**Rozsah dodávky**

- 1 Průhledné víko s bezpečnostním uzávěrem**
- 2 Plášť spotřebiče**
- 3 Nádoba**
- 4 Mlecí nůž**

**Stupeň mletí**

Stupeň mletí kávy se určuje podle naplněného množství a doby trvání procesu mletí. Při kratší době mletí bude umletá káva hrubší.

Postupujte také podle specifikace stupně mletí uvedené v návodu k použití vašeho mlýnku na kávu.

**Káva**

| Množství | Doba mletí |
|----------|------------|
| 10 g     | max. 20 s  |
| 40 g     | max. 25 s  |
| 75 g     | max. 30 s  |

**Espresso**

Káva espresso vždy vyžaduje „jemné“ namletí, a to bez ohledu na typ a stupeň jejího upražení.

| Množství          | Doba mletí |
|-------------------|------------|
| 16 g (na 2 šálky) | max. 20 s  |
| 32 g (na 4 šálky) | max. 25 s  |
| 64 g (na 8 šálků) | max. 30 s  |

**Obsluha spotřebiče****Upozornění!**

Spotřebič můžete používat k mletí pražené zrnkové kávy nebo zrnkové kávy espresso. Nikdy najednou nemelte více než 75 g zrnkové kávy.

- Do mlýnku na kávu vždy nasypejte požadované množství kávy.

**Poznámka:** K nasypání zrnkové kávy můžete použít odměrnou lžičku dodanou spolu s mlýnkem na kávu/espresso. Jedna odměrná lžička odpovídá zhruba 8 g.

- Na mlýnek umístěte víko s bezpečnostním uzávěrem.
- Mlýnek zapojte do sítě.
- Stiskněte spínač a podržte jej. Mlýnek začne mlít zrnkovou kávu.
- Po uplynutí požadované doby mletí spínač uvolněte a vyčkejte, až se nůž přestane točit.
- Odpojte spotřebič ze sítě.
- Sejměte víko a namletou kávu vysypejte a nechte ji provzdušnit.

## Čištění a údržba

Tento spotřebič nevyžaduje žádnou údržbu. Důkladné čištění chrání spotřebič před poškozením a udržuje jej plně funkční.

### **⚠ Nebezpečí zásahu elektrickým proudem!**

Základní jednotku mlýnku na kávu nikdy neponořujte do vody ani ji nemyjte v myčce na nádobí. Nečistěte spotřebič pomocí parních přístrojů. Než začnete spotřebič čistit, zástrčku napájecího kabelu vytáhněte ze zásuvky.

### **Upozornění!**

Nepoužívejte brusné čisticí prostředky. Mohlo by dojít k poškození povrchu spotřebiče.

- Odpojte spotřebič ze sítě.
- Zásobník a víko čistěte kartáčkem nebo suchým hadříkem. Víko můžete také umýt ve studené nebo vlažné vodě.
- Plášť spotřebiče otřete vlhkým hadříkem.

---

## Likvidace



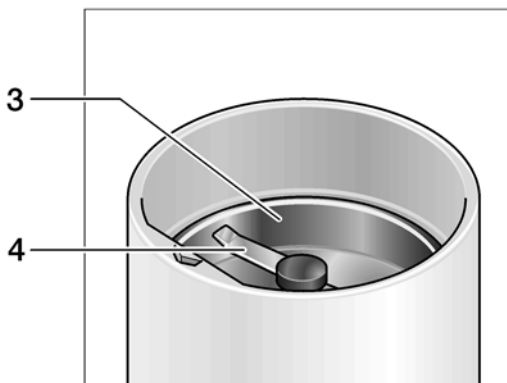
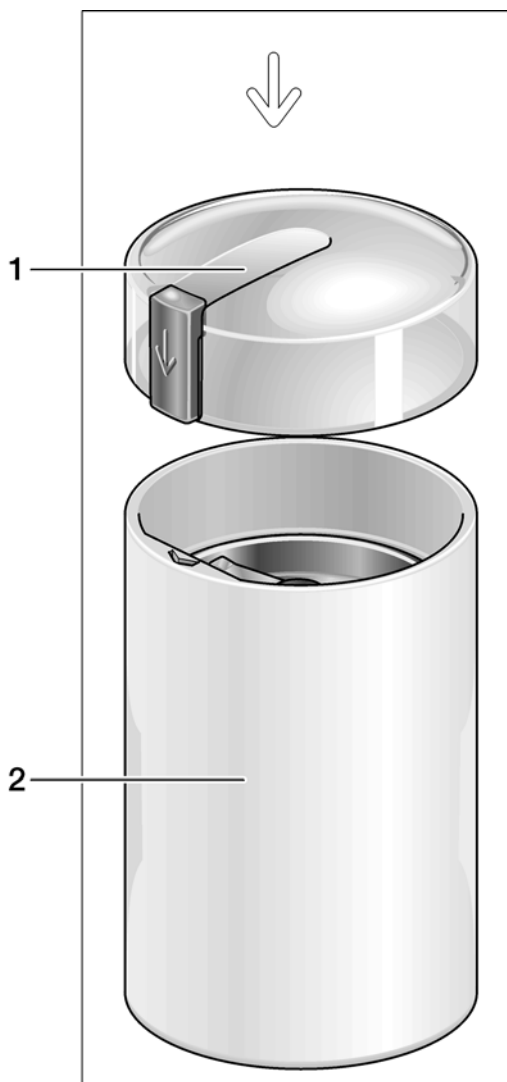
Obal zlikvidujte ekologicky šetrným způsobem. Tento spotřebič je označen v souladu s evropskou směrnicí 2012/19/EU, která se týká elektrických a elektronických spotřebičů (waste electrical and electronic equipment – WEEE). Tato směrnice stanovuje rámec pro odběr a recyklaci starých spotřebičů platný v celé Evropské unii. Informace o aktuálních možnostech likvidace si vyžádejte u svého odborného prodejce.

---

## Záruka

Na tento spotřebič se vztahují záruční podmínky určené obchodním zástupcem ve vaší zemi. Podrobnosti o těchto podmínkách lze získat u prodejce, u kterého byl spotřebič zakoupen. Pro reklamace v záruční době je nutné předložit doklad o koupi spotřebiče.

Změny vyhrazeny.



## Záruční podmínky

společnosti BSH domácí spotřebiče s.r.o.

### 1. Záruka

Na tento výrobek je v souladu § 2113 a násl. zákona č. 89/2012 Sb., občanský zákoník, v platném znění, poskytována **záruka za jakost 24 měsíců** (dále jen „záruka“), která běží zpravidla od odevzdání výrobku zákazníkovi. Pokud byla sjednána delší záruka, řídí se tato speciálními pravidly.

Záruka 24 měsíců je poskytována pouze zákazníkovi spotřebiteli a jen na výrobek **k běžnému užívání v domácnosti**. Zákazníkovi podnikateli nebo jiné právnické osobě je poskytnuta 24 měsíční záruka za předpokladu, že se koupě netýká jeho podnikatelské činnosti (např. prádelna, ubytovací služby, restaurační zařízení apod.), způsob užívání je obdobný užívání v domácnosti a výrobek není prokazatelně přetěžován (kumulativně); v ostatních případech je poskytována záruka v délce 6 měsíců. Společnost BSH domácí spotřebiče s.r.o. si vyhrazuje právo omezit plnění záruky nad rámec 6 měsíců v případě, že bude zjevné, že spotřebič není provozován v souladu s výše uvedenými podmínkami.

### 2. Pořizovací doklad a záruční list

Základním průkazem práv zákazníka je **pořizovací doklad** (paragon, faktura, leasingová smlouva apod.). Pokud byl při prodeji vydán **záruční list**, je tento součástí výrobku s výrobním číslem uvedeným na přední straně tohoto záručního listu. Nedílnou součástí záručního listu je pořizovací doklad. Zákazník si ve vlastním zájmu pořizovací doklad i záruční list pečlivě uschová.

Bezplatný záruční servis je možno poskytnout jen v případě předložení pořizovacího dokladu nebo v případě prodloužené záruky i vyplněného záručního listu a vystaveného certifikátu, pokud byl vydán. Záruční list vyplňuje prodejce a je v zájmu zákazníka zkontrolovat správnost a úplnost uvedených údajů. Záruční list je platný pouze v originálu, na kopie nebude brán zřetel.

### 3. Uplatnění záruky

Zákazník má v rámci poskytnuté záruky právo na bezplatné, včasné a řádné odstranění reklamované vady výrobku, a to opravou, popřípadě – není-li to vzhledem k povaze (tzn. příčině i projevu) vady neúměrné – právo na výměnu výrobku nebo jeho vadné součásti. Za zákonem stanovených podmínek může být poskytnuta sleva na výrobku anebo může být výrobek vrácen.

Záruční oprava se vztahuje výhradně na vady, které vzniknou průkazně v době platné záruky. Takto vzniklé vady je oprávněn odstranit pouze **autorizovaný servis**. Uplatnit záruku může zákazník u autorizovaného servisu nebo v prodejně, kde byl výrobek zakoupen, a to bez zbytečného odkladu, nejpozději však do konce záruční doby. Zvolí-li zákazník jiný, než nejbližší autorizovaný servis, bude na něm, aby nesl v souvislosti s tím zvýšené náklady.

Autorizovaný servis posoudí oprávněnost reklamace a podle povahy vady výrobku rozhodne o způsobu řešení reklamace.

Seznam autorizovaných servisů je k dispozici na [www.bosch-home.com/cz](http://www.bosch-home.com/cz).

Doba, po kterou zákazník nemůže výrobek z důvodu vady používat, se do záruční doby nepočítá. O tuto dobu se záruční doba prodlužuje. Při výměně se **běh záruční doby** neobnovuje. Při opravě nedochází k běhu nové záruční doby týkající se opravené součásti či součástky.

Po provedení záruční opravy je autorizovaný servis povinen vydat zákazníkovi čitelnou kopii opravního listu. **Opravní list** slouží k prokazování práv zákazníka, proto je ve vlastním zájmu zákazníka před podpisem opravního listu zkontrolovat jeho obsah a kopii opravního listu pečlivě uschovat.

Zákazník je povinen poskytnout autorizovanému servisu **součinnost** k ověření existence reklamované vady a k jejímu odstranění (včetně odpovídajícího potřebného vyzkoušení nebo demontáže výrobku).

Při uplatnění reklamace předá zákazník **výrobek čistý** v souladu s hygienickými předpisy nebo obecnými hygienickými zásadami včetně všech jeho součástí a příslušenství, umožňujících takové ověření a odstranění vady. V případě, že výrobek nedodá kompletní a je-li kompletnost výrobku nezbytná k zjištění existence reklamované vady a/nebo k jejímu odstranění, běh lhůty k vyřízení reklamace začíná až dodáním chybějících součástí.

## 4. Neoprávněnost reklamace

Reklamacie není oprávněná v případech, vznikla-li závada nebo poškození:

- a) prokazatelně nesprávným užíváním výrobku (např. v rozporu s návodem, s pokyny uvedenými na obalu výrobku či v záručním listě, užíváním v rozporu s obecně známými pravidly užívání předmětného výrobku, provozem při nesprávném napájecím napětí, připojování na nedovolené zdroje proudu, užíváním zboží v nevhodných podmínkách – vlhko, prašnost, extrémní tvrdost vody apod.) anebo jiným nesprávným jednáním uživatele (např. neodbornou instalací či zapojením);
- b) prokazatelně nedovolenými zásahy do přístroje (konstrukční nebo jiná úprava, neodborná montáž), živelnou katastrofou nebo mechanickým poškozením výrobku;
- c) nese-li předložený záruční list zjevné známky provedených změn údajů nebo je-li na výrobku odlišné výrobní číslo od toho, jež je uvedeno v záručním listě;
- d) u estetických komponentů, nezajišťujících funkčnost výrobku z důvodu:
  - transportního poškození nebo přemístování (poškrábání, promáčknutí, praskliny, rozbitá skla a police apod.)
  - nefunkčních estetických komponentů jako jsou madla, skla, ovládací spínače apod., které jsou důsledkem běžného opotřebení
  - změny barvy plastových komponentů (jedná se o běžný fyzikální chemický jev po čase používání)
  - vady spotřebních materiálů, u kterých je doba životnosti daná charakterem součástky (žárovky, vodní filtry, vzduchové, prachové filtry, uhlíkové filtry všeho druhu, akumulátory, baterie, apod.)
  - vady příslušenství a volitelné výbavy, způsobené nevhodnou manipulací nebo nepřiměřeným zacházením

Ze záručních oprav jsou vyloučeny případy běžné údržby nebo čištění, instalace, programování, kontroly parametrů výrobku.

## 5. Náhradní díly

Záruka na samostatně prodané náhradní díly výrobku je poskytována v délce 6 měsíců, a to za předpokladu jeho odborné instalace.

## 6. Pozáruční servis

V případě placené pozáruční opravy provedené autorizovaným servisem se poskytuje záruka v délce 24 měsíců.

## 7. Rozšířená záruka nad rámec zákona

U spotřebičů (pračky, myčky) sériově vybavených systémem **Aqua-Stop** (patent BSH) je výrobcem poskytnuta záruka na škody způsobené chybou tohoto systému. Na tyto škody je zákazníkovi spotřebiteli poskytnuta náhrada, a to po celou dobu životnosti spotřebiče. Vyloučena je náhrada škody v případě, kdy nebyl spotřebič zapojen do elektrického obvodu pod proudem.

## 8. Upozornění pro prodejce

Prodejce je povinen vyplnit správně a úplně záruční list v den prodeje výrobku. Při případné předprodejní reklamaci je třeba předložit řádně vyplněný reklamační protokol a pořizovací doklad (fakturu).

## 9. Ochrana osobních údajů

Osobní údaje zákazníka kupujícího budou použity výhradně k účelům pro zpracování objednávek a k případnému vyřízení záruky v souladu se zák. č. 101/2000 Sb., o ochraně osobních údajů.

## 10. Prohlášení o hygienické nezávadnosti výrobků

Všechny výrobky distribuované společností BSH domácí spotřebiče s.r.o. a přicházející do styku s potravinami splňují požadavky o hygienické nezávadnosti dle zákona č.258/2000 Sb., vyhlášky 38/2001 Sb. Toto prohlášení se vztahuje na všechny výrobky přicházející do styku s potravinami uvedené v aktuálním ceníku společnosti BSH domácí spotřebiče s.r.o.

### Ujištění dovozce o vydání prohlášení o shodě

Vážený zákazníku,  
dle § 13, odst.5 zákona č.22/1997 Sb. Vás ujišťujeme, že na všechny výrobky distribuované společností BSH domácí spotřebiče s.r.o. našim obchodním partnerům bylo vydáno prohlášení o shodě ve smyslu zákona č. 22/1997 Sb a nařízení vlády č. 17/2003 Sb., 616/2006 Sb. a 22/2003 Sb. a příslušných nařízení vlády. Toto ujištění dovozce o vydání prohlášení o shodě se vztahuje na všechny výrobky včetně plynových spotřebičů, které jsou obsaženy v aktuálním ceníku firmy BSH domácí spotřebiče s.r.o.



# B/S/H/

## **Kontakt na servis domácích spotřebičů BOSCH**

BSH domácí spotřebiče s.r.o.  
Radlická 350  
158 00 Praha 5

Příjem oprav  
Tel.: +420 251 095 546  
Email: **opravy@bshg.com**

Objednávky příslušenství a náhradních dílů  
Tel.: +420 251 095 556  
Email: **dily@bshg.com**

Zákaznické poradenství  
Tel.: +420 251 095 555  
Email: **bosch.spotrebice@bshg.com**

Aktuální informace o servisu naleznete na internetových stránkách **[www.bosch-home.com/cz](http://www.bosch-home.com/cz)**.  
Zde máte možnost sjednat opravu pomocí online formuláře.



**BOSCH**

# TSM6A...

**[sk]**

Návod na použitie



## **Použitie podľa určenia**

**Tieto pokyny si pozorne prečítajte, postupujte podľa nich a ponechajte si ich na neskoršiu potrebu! V prípade, že tento spotrebič odovzdávate inej osobe, priložte tieto pokyny k spotrebiču.**

Ak nebudete tieto pokyny na správne používanie spotrebiča používať, výrobca sa zrieka zodpovednosti za akékoľvek následné škody. Tento spotrebič je určený na použitie v domácnosti. Tento spotrebič používajte iba na spracovanie bežného množstva potravín a na čas, ktorý je bežný pri domácom používaní. Tento spotrebič je vhodný iba na mletie praženej kávy alebo zrnkovej kávy espresso. Spotrebič sa nesmie používať na spracovanie iných látok či potravín (napr. cukru). Osoby so zníženými fyzickými, zmyslovými alebo mentálnymi schopnosťami alebo osoby s nedostatkom skúseností alebo vedomostí smú spotrebič používať iba pod dohľadom zodpovednej osoby a/alebo pokiaľ boli zodpovednou osobou poučené a pochopili riziká, ktoré z použitia spotrebiča môžu vyplývať. Spotrebič a napájací kábel uchovávajte mimo dosahu detí a nenechávajte ich spotrebič obsluhovať. Deti sa so spotrebičom nesmú hrať. Deti nesmú spotrebič ani čistiť a udržiavať.

---

## **Bezpečnostné pokyny**

### **⚠ Riziko zásahu elektrickým prúdom a riziko vzniku požiaru!**

Používajte tento spotrebič iba vo vnútorných priestoroch pri izbovej teplote a v nadmorskej výške do 2 000 m n. m. Nekladte spotrebič na horúce povrchy ani do ich blízkosti, napr. blízko varnej dosky. Spotrebič pripájajte a uvádzajte do prevádzky len podľa údajov uvedených na typovom štítku. Spotrebič nepoužívajte, pokiaľ je napájací kábel a/alebo spotrebič poškodený. Spotrebič môžete nechať opraviť iba v našom zákazníckom servise, napr. pokiaľ ide o výmenu poškodeného napájacieho kábla, aby ste sa nevystavovali riziku. Napájací kábel sa nesmie dostať do kontaktu s horúcimi časťami a zároveň sa vyhnite jeho ťahaniu cez ostré hrany. Spotrebič ani napájací kábel nikdy neponárajte do vody ani neumývajte v umývačke riadu. Nečistite spotrebič pomocou parných prístrojov. Na spotrebič nesiahajte vlhkými rukami. Spotrebič je nutné odpojiť od siete po každom použití, kedykoľvek zostane spotrebič bez dozoru skôr, ako ho začnete skladať alebo rozkladať, pred čistením a v prípade poruchy.

### **⚠ Riziko poranenia!**

Zapnutý spotrebič nikdy nenechávajte bez dozoru! Spotrebič nikdy nenechávajte zapnutý dlhšie, ako je nutné na spracovanie surovín. Okamžite po použití spotrebiča vyčkajte, kým sa nezastaví. Nenechávajte spotrebič bežať naprázdno.

**⚠ Dôležité!**

Po použití spotřebiča bez prerušenia trikrát po sebe je nutné urobiť asi 60minútovú prestávku. Spotřebič je nutné vyčistiť uvedeným postupom po každom použití alebo ak sa dlhší čas nepoužíval. „*Cistenie a údržba*“ *pozrite na strane 5*

**Gratulujeme vám k zakúpeniu vášho nového spotřebiča Bosch. Iné informácie o našich produktoch nájdete na našich webových stránkach.**

**Obsah**

|                              |   |
|------------------------------|---|
| Použitie podľa určenia ..... | 3 |
| Bezpečnostné pokyny .....    | 3 |
| Rozsah dodávky .....         | 4 |
| Stupeň mletia .....          | 4 |
| Obsluha spotřebiča .....     | 4 |
| Čistenie a údržba .....      | 5 |
| Likvidácia .....             | 5 |
| Záruka .....                 | 5 |

**Rozsah dodávky**

- 1 Priehľadné veko s bezpečnostným uzáverom**
- 2 Plášť spotřebiča**
- 3 Nádoba**
- 4 Mlecí nôž**

**Stupeň mletia**

Stupeň mletia kávy sa určuje podľa naplneného množstva a času trvania procesu mletia. Pri kratšom čase mletia bude pomletá káva hrubšia.

Postupujte tiež podľa špecifikácie stupňa mletia uvedenej v návode na použitie vášho mlynčeka na kávu.

**Káva**

| Množstvo | Čas mletia |
|----------|------------|
| 10 g     | max. 20 s  |
| 40 g     | max. 25 s  |
| 75 g     | max. 30 s  |

**Espresso**

Káva espresso vždy vyžaduje „jemné“ namletie, a to bez ohľadu na typ a stupeň jej upraženia.

| Množstvo          | Čas mletia |
|-------------------|------------|
| 16 g (na 2 šálky) | max. 20 s  |
| 32 g (na 4 šálky) | max. 25 s  |
| 64 g (na 8 šálků) | max. 30 s  |

**Obsluha spotřebiča****Upozornenie!**

Spotřebič môžete používať na mletie praženej zrnkovej kávy alebo zrnkovej kávy espresso. Nikdy naraz nemajte viac ako 75 g zrnkovej kávy.

- Do mlynčeka na kávu vždy nasypete požadované množstvo kávy.

**Poznámka:** Na nasypenie zrnkovej kávy môžete použiť odmernú lyžičku dodanú spolu s mlynčekom na kávu/espresso. Jedna odmerná lyžička zodpovedá zhruba 8 g.

- Na mlynček umiestnite veko s bezpečnostným uzáverom.
- Mlynček zapojte do siete.
- Stlačte spínač a podržte ho. Mlynček začne mlieť zrnkovú kávu.
- Po uplynutí požadovaného času mletia spínač uvoľnite a vyčkajte, až sa nôž prestane točiť.
- Odpojte spotřebič zo siete.
- Snímte veko a namletú kávu vysypte a nechajte ju prevzdušniť.

---

## Čistenie a údržba

Tento spotrebič nevyžaduje žiadnu údržbu. Dôkladné čistenie chráni spotrebič pred poškodením a udržiava ho plne funkčný.

### **⚠ Nebezpečenstvo zásahu elektrickým prúdom!**

Základnú jednotku mlynčeka na kávu nikdy neponárajte do vody ani ju neumývajte v umývačke riadu. Nečistite spotrebič pomocou parných prístrojov. Skôr, ako začnete spotrebič čistiť, zástrčku napájacieho kábla vytiahnite zo zásuvky.

### **Upozornenie!**

Nepoužívajte brúsne čistiace prostriedky. Mohlo by dôjsť k poškodeniu povrchu spotrebiča.

- Odpojte spotrebič zo siete.
- Zásobník a veko čistite kefkou alebo suchou handričkou. Veko môžete tiež umyť v studenej alebo vlažnej vode.
- Plášť spotrebiča utrite vlhkou handričkou.

---

## Likvidácia



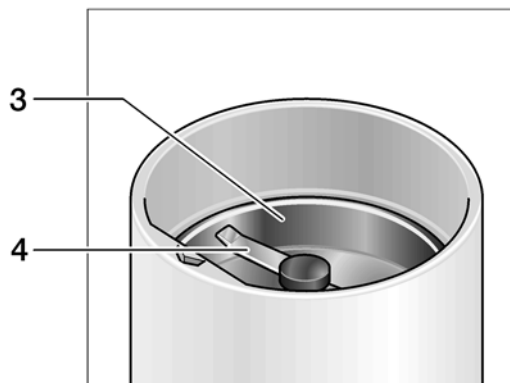
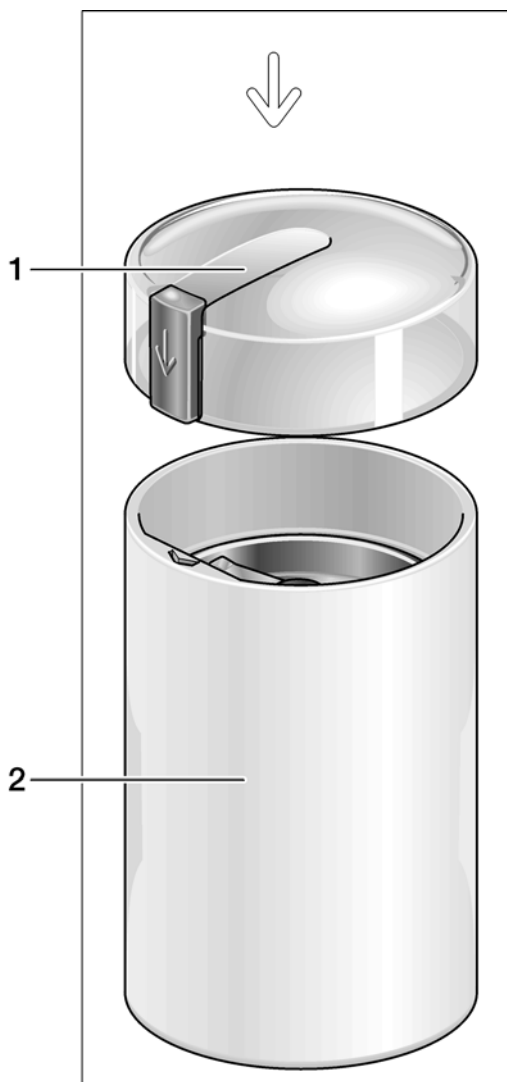
Obal zlikvidujte ekologicky šetrným spôsobom. Tento spotrebič je označený v súlade s európskou smernicou 2012/19/EU, ktorá sa týka elektrických a elektronických spotrebičov (waste electrical and electronic equipment – WEEE). Táto smernica stanovuje rámec na odber a recykláciu starých spotrebičov platný v celej Európskej únii. Informácie o aktuálnych možnostiach likvidácie si vyžiadajte u svojho odborného predajcu.

---

## Záruka

Na tento spotrebič sa vzťahujú záručné podmienky určené obchodným zástupcom vo vašej krajine. Podrobnosti o týchto podmienkach je možné získať u predajcu, u ktorého bol spotrebič zakúpený. Pri reklamácii v záručnej lehote je nutné predložiť doklad o kúpe spotrebiča.

Zmeny vyhradené.



**BOSCH**

Stvorené pre život

# Záručný list

firmy BSH domácí spotřebiče s.r.o.

**2 roky**záruka od výrobcu  
na všetky spotřebiče

Dovozca: BSH domácí spotřebiče s.r.o.

Radlická 350

158 00 Praha 5

|                                 |                                 |
|---------------------------------|---------------------------------|
| Výrobok:                        | Produktové číslo:<br>E-Nr.      |
|                                 | Poradové číslo:<br>FD           |
| Dátum predaja, pečiatka, podpis | Dátum montáže, pečiatka, podpis |

Predajca je povinný úplne a čitateľne vyplniť všetky požadované údaje v záručnom liste v deň predaja spotrebiča. Neoddeliteľnou súčasťou tohto záručného listu je daňový doklad o predaji výrobku.

Záručný list je dokladom práv spotrebiteľa v zmysle Občianskeho zákonníka. Je súčasťou výrobku s výrobným číslom uvedeným na prednej strane tohto záručného listu, zvlášť v prípadoch dlhších než zákonom daná záručná lehota je záručný list jedným z dokázateľných prostriedkov práv užívateľa. Je v záujme spotrebiteľa, aby si skontroloval správnosť a úplnosť všetkých uvedených údajov, ako i to, či dostal od predajcu záručný list so správnym označením pre uvedený druh výrobku.

Odporúča sa, aby výrobky montoval a uviedol do prevádzky autorizovaný servis, ktorý poskytuje záruku odbornej montáže, predvedenie a preskúšanie výrobku.

Montáž a inštalácia spotrebiča musí byť vykonaná v súlade s vyhláškou ÚBP SR č. 718/2002 Z. z. súvisiacich predpisov a noriem v platnom znení.

Pred montážou výrobku je nutné, aby boli splnené všetky podmienky pre pripojenie na inžinierske siete podľa platných noriem a podľa návodu na použitie.

**Zápisy o uskutočnených opravách:**

| Dátum objed. opravy | Dátum dokončenia | Číslo oprav. listu | Stručný opis poruchy |
|---------------------|------------------|--------------------|----------------------|
|                     |                  |                    |                      |
|                     |                  |                    |                      |
|                     |                  |                    |                      |
|                     |                  |                    |                      |
|                     |                  |                    |                      |



## Upozornenie pre predajcov

Predajca je povinný dať zákazníkovi platný doklad o predaji, kde bude uvedený dátum predaja a označenie spotrebiča, a súčasťou dokladu o kúpe tovaru je správne a úplne vyplnený záručný list v deň predaja výrobku. V prípade predpredajnej reklamácie je potrebné predložiť riadne vyplnený reklamačný protokol.

### Záručné podmienky

- na výrobok sa poskytuje záručná lehota **24 mesiacov** odo dňa zakúpenia výrobku kupujúcim
- spotrebiteľ je oprávnený chybu vytknúť do šiestich mesiacov od jej zistenia, najneskôr však do uplynutia záručnej lehoty
- pri reklamácií je podmienkou predložiť platný daňový doklad o kúpe výrobku (napr. pokladničný blok, faktúru a pod.)
- ak je výrobok používaný na iný než výrobcom stanovený účel alebo je výrobok používaný v rámci predmetu obchodnej činnosti, poskytuje sa záručná lehota 6 mesiacov odo dňa zakúpenia, keďže spotrebiče sú určené výhradne na použitie v domácnosti
- za chybu výrobku sa nepovažuje jeho nadmerné opotrebovanie a z toho vyplývajúce absencie niektorých pôvodných vlastností, ktoré boli spôsobené napr. zanedbaním bežnej údržby, čistenia, nadmerným používaním výrobku
- záručná lehota neplynie počas obdobia, keď kupujúci nemôže užívať tovar pre jeho chyby, za ktoré zodpovedá predávajúci
- ak nebude zistená žiadna porucha, na ktorú sa vzťahuje bezplatná záručná oprava, alebo bude zistená porucha nezavinená výrobcom, hradí náklady spojené s vyslaním servisného technika osoba, ktorá uplatnila nárok na túto opravu
- záručné opravy vykonávajú autorizované servisné strediská podľa zoznamu uvedeného v tomto záručnom liste

### Právo na bezplatnú opravu výrobku na náklady BSH domáci spotrebiče s.r.o., organizačná zložka Bratislava, zaniká, ak:

- je nečitateľný výrobný štítok alebo na výrobku chýba,
- údaje na doklade o predaji sa líšia od údajov uvedených na výrobnom štítku spotrebiča,
- výrobok bol namontovaný v rozpore s návodom na montáž, prípadne nebol dodržaný súlad s platnými STN alebo s návodom na obsluhu,
- výrobok bol neodborne namontovaný alebo nebol uvedený do prevádzky organizáciou oprávnenou v zmysle vyhlášky ÚBP SR č. 718/2002 Z. z., platí pre plynové spotrebiče a spotrebiče s elektrickým napájaním 400 V, ako i pre spotrebiče dodávané bez elektrického kábla, prípadne bez elektrickej koncovky,
- bola vykonaná konštruktívna zmena alebo zásah do výrobku neoprávnenou osobou,
- porucha na výrobku vznikla použitím neoriginálnych náhradných dielov alebo príslušenstva,
- ide o poškodenie: mechanické, nadmernou záťažou, v dôsledku vodného kameňa, neodborného zapojenia, živelnou pohromou, vonkajšími vplyvmi a pod.

### Vyhlasenie o hygienickej neškodnosti výrobku

**Všetky výrobky** distribuované spoločnosťou BSH domáci spotrebiče s.r.o., organizačná zložka Bratislava, prichádzajúce do styku s potravinami **spĺňajú požiadavky** o hygienickej neškodnosti podľa **európskej normy EC 1935/2004**. Toto vyhlásenie sa vzťahuje na všetky výrobky prichádzajúce do styku s potravinami uvedené v aktuálnom cenníku BSH domáci spotrebiče s.r.o., organizačná zložka Bratislava.

Symbol uvedený na výrobku alebo jeho obale upozorňuje na to, že výrobok po skončení jeho životnosti nepatrí k bežnému domácejmu odpadu, ale ho treba odovzdať do špeciálnej zberne odpadu na recyklovanie elektrických alebo elektronických spotrebičov.

Vašou podporou správnej likvidácie pomáhate opäť získať cenné suroviny a chrániť tak životné prostredie. Ďalšie informácie o recyklovaní tohto výrobku získate na miestnom úrade, v zberni odpadu alebo v združení Envidom, ktoré zabezpečuje zber, prepravu, spracovanie, recykláciu a ekologické zneškodňovanie elektroodpadu v zmysle zákona.



## **Uistenie dovozcu o vydaní vyhlásenia o zhode**

Vážený zákazník,

Podľa zákona č. 264/1999 Z. z. Vás uistujeme, že na všetky výrobky distribuované spoločnosťou BSH domáci spotrebiče s. r. o. našim obchodným partnerom, bolo vydané prehlásenie o zhode v zmysle zákona č. 264/1999 Z. z. a príslušných nariadení vlády. Toto uistenie dovozcu o vydaní prehlásenia o zhode sa vzťahuje na všetky výrobky vrátane plynových spotrebičov, ktoré sú obsiahnuté v aktuálnom cenníku firmy BSH domáci spotrebiče s. r. o.

## **Kontakt na servis domácich spotrebičov BOSCH**

### **Dodávateľ:**

BSH domácí spotřebiče s.r.o. – organizačná zložka Bratislava

BSH domácí spotřebiče s.r.o.  
Radlická 350  
158 00 Praha 5

### **Príjem opráv:**

Tel.: +421 244 450 808  
Email: **opravy@bshg.com**

### **Objednávky príslušenstva a náhradných dielov:**

Tel.: +421 244 452 041  
Email: **dily@bshg.com**

### **Zákaznícke poradenstvo:**

Tel.: +421 244 452 041  
Email: **bosch.spotrebice@bshg.com**

Aktuálne informácie o servise nájdete na internetových stránkach **[www.bosch-home.com/sk](http://www.bosch-home.com/sk)**.

Tu máte možnosť si dojednať opravu pomocou online formulára.

