



**BOSCH**

**Register** your  
new device on  
MyBosch now and  
get free benefits:  
**[bosch-home.com/  
welcome](https://bosch-home.com/welcome)**



# Mikrovlnná rúra

**BFL623M...**

**BFL523M...**

[sk]      Návod na používanie a pokyny na inštaláciu

# Obsah

## NÁVOD NA POUŽÍVANIE

1	Bezpečnosť.....	2
2	Zabránenie vecným škodám .....	5
3	Ochrana životného prostredia a šetrenie .....	6
4	Oboznámenie sa .....	7
5	Pred prvým použitím.....	8
6	Základná obsluha.....	8
7	Funkcia Memory.....	10
8	Programy .....	10
9	Detská poistka.....	11
10	Základné nastavenia .....	11
11	Čistenie a údržba .....	12
12	Odstránenie porúch .....	13
13	Likvidácia .....	14
14	Zákaznícky servis.....	14
15	Takto sa to podarí .....	15
16	NÁVOD NA MONTÁŽ.....	19
16.2	Bezpečná montáž.....	20

## 1 Bezpečnosť

Dodržiavajte nasledujúce bezpečnostné upozornenia.

### 1.1 Všeobecné upozornenia

- Starostlivo si prečítajte tento návod.
- Návod, ako aj ďalšie informácie o produkte uschovajte pre neskoršie použitie alebo ďalšieho majiteľa.
- Nepripájajte spotrebič, ak došlo k poškodeniu počas prepravy.

### 1.2 Používanie v súlade s určením

Spotrebiče bez zástrčky smie pripájať iba koncesovaný odborný personál. Pri škodách spôsobených nesprávnym pripojením zaniká nárok na záruku.

Len pri odbornej montáži podľa montážneho návodu je zaručená bezpečnosť pri používaní. Inštalatér je zodpovedný za bezchybné fungovanie na mieste inštalácie.

Tento spotrebič používajte len:

- na prípravu jedál a nápojov.
- pod dozorom. Krátkodobé varenie nepretŕžite sledujte.
- v súkromných domácnostiach a v uzavretých priestoroch domáceho prostredia.
- maximálne do výšky 4000 m nad morom.

Tento spotrebič zodpovedá norme EN 55011, príp. CISPR 11. Ide o výrobok triedy 2, skupiny B. Skupina 2 znamená, že na účely ohrevu potravín sa vytvára mikrovlnné žiarenie. Skupina B uvádza, že spotrebič je určený na nekomerčné používanie v domácnosti.

### 1.3 Obmedzenie skupiny používateľov

Tento spotrebič môžu používať deti staršie ako 8 rokov a osoby so zníženými fyzickými, sensorickými alebo mentálnymi schopnosťami alebo osoby s nedostatočnými skúsenosťami a/alebo vedomosťami iba vtedy, ak sú pod dozorom alebo ak boli poučené o bezpečnom používaní spotrebiča a nebezpečenstiev, ktoré z neho vyplývajú.

Deti sa so spotrebičom nesmú hrať.

Čistenie a používateľskú údržbu nesmú vykonávať deti, výnimkou je iba prípad, ak sú staršie ako 15 rokov a sú pod dozorom.

Deti mladšie ako 8 rokov sa musia zdržiavať v bezpečnej vzdialenosti od spotrebiča a prívodného kábla.

### 1.4 Bezpečné používanie

#### VAROVANIE – Riziko požiaru!

Horľavé predmety uskladnené vo vnútornom priestore sa môžu vznietiť.

- ▶ Nikdy neuchovávajúte vo vnútornom priestore horľavé predmety.
- ▶ Ak zo spotrebiča vychádza dym, vypnite ho alebo vyťahnite sieťovú zástrčku zo zásuvky a dvierka nechajte zatvorené, aby sa prípadné plamene udusili.

Prehriatie môže spôsobiť požiar.

- ▶ Spotrebič nikdy neinštalujte za dekoratívne dvierka alebo dvierka nábytku.

#### VAROVANIE – Riziko popálenia!

Príslušenstvo alebo riad sa veľmi zohreje.

- ▶ Vždy, keď vyberáte horúce príslušenstvo alebo riad z varného priestoru, používajte chňapku na hrniec.

Alkoholové výpary sa môžu v horúcom vnútornom priestore vznietiť.

- ▶ Používajte do jedál len malé množstvá vysokopercentných nápojov.
- ▶ Dvierka spotrebiča opatrne otvorte.

### **⚠ VAROVANIE – Riziko obarenia!**

Prístupné časti sa počas prevádzky rozpália.

- ▶ Nikdy sa nedotýkajte horúcich častí.
- ▶ Deti udržiujte v bezpečnej vzdialenosti.

Pri otvorení dvierok spotrebiča môže unikať veľmi horúca para. Para nie je vždy viditeľná v závislosti od teploty.

- ▶ Dvierka spotrebiča opatrne otvorte.
- ▶ Deti udržiujte v bezpečnej vzdialenosti.

V horúcom varnom priestore sa môže z vody vytvárať horúca vodná para.

- ▶ Nikdy nedávajte vodu do horúceho vnútorného priestoru rúry.

### **⚠ VAROVANIE – Riziko poranenia!**

Poškriabané sklo na dvierkach spotrebiča môže prasknúť.

- ▶ Na čistenie skla dvierok spotrebiča nepoužívajte drsné abrazívne čistiace prostriedky alebo ostré kovové škrabky, pretože by mohli poškriabať povrch.

Závesy dvierok spotrebiča sa pri otváraní a zatváraní zatvárajú a môžete sa privrieť.

- ▶ Nesiahajte do priestoru závesov.

Praskliny, trhliny alebo pukliny na otočnom sklenenom tanieri sú nebezpečné.

- ▶ Nenaťahajte do otočného skleneného taniera tvrdými predmetmi.
- ▶ S otočným tanierom zaobchádzajte opatrne.

### **⚠ VAROVANIE – Riziko zásahu elektrickým prúdom!**

Neodborné opravy sú nebezpečné.

- ▶ Spotrebič môže opravovať iba príslušne vyškolený personál.
- ▶ Pri oprave spotrebiča sa smú používať len originálne náhradné súčiastky.
- ▶ Keď sa poškodí sieťový prípojný kábel tohto spotrebiča, musí ho vymeniť výrobca alebo jeho zákaznícky servis alebo podobne kvalifikovaná osoba, aby sa zabránilo ohrozeniam.

Poškodená izolácia sieťového prívodného vedenia je nebezpečná.

- ▶ Sieťové prívodné vedenie sa nikdy nesmie dostať do kontaktu s horúcimi časťami spotrebiča alebo tepelnými zdrojmi.

- ▶ Sieťové prívodné vedenie sa nikdy nesmie dostať do kontaktu s ostrými špicami alebo hranami.

- ▶ Nikdy neohýbajte, nestláčajte ani nevymieňajte sieťové prívodné vedenie.

Vniknutá vlhkosť môže spôsobiť úraz elektrickým prúdom.

- ▶ Na čistenie spotrebiča nepoužívajte parný čistič ani vysokotlakový čistič.

Poškodený spotrebič alebo poškodené sieťové prívodné vedenie je nebezpečné.

- ▶ Nikdy nepoužívajte poškodený spotrebič.
- ▶ Nikdy nepoužívajte spotrebič s prasknutým alebo zlomeným povrchom.
- ▶ Zavolajte zákaznícky servis. → *Strana 14*

### **⚠ VAROVANIE – Riziko udusenía!**

Deti si môžu obalový materiál pretiahnuť cez hlavu alebo sa doň zabaliť a zadusiť.

- ▶ Obalový materiál uchovávajte mimo detí.
- ▶ Nenechajte deti hrať sa s obalovým materiálom.

Deti môžu vdychnúť alebo prehltnúť malé časti a zadusiť sa.

- ▶ Drobné časti uchovávajte mimo dosahu detí.
- ▶ Nenechajte deti hrať sa drobnými dielmi.

## **1.5 Mikrovlnný ohrev**

Pri používaní mikrovlnného ohrevu rešpektujte tieto bezpečnostné upozornenia.

### **⚠ VAROVANIE – Riziko požiaru!**

Používanie spotrebiča v rozpore s účelom použitia je nebezpečné a môže spôsobiť škody. Napríklad nahrievacie papuče, vankúšiky s jadrami alebo obilím sa môžu vznietiť ešte aj po niekoľkých hodinách.

- ▶ V spotrebiči nikdy nesušte jedlo ani obliečenie.
- ▶ V spotrebiči nikdy neohrievajte papuče, vankúšiky s jadrami alebo obilím, špongie, vlhké utierky na čistenie a podobné predmety.
- ▶ Spotrebič používajte len na prípravu jedál a nápojov.

Potraviny sa môžu vznietiť.

- ▶ Nikdy neohrievajte potraviny v obaloch udržiavajúcich teplo.
- ▶ Nikdy neohrievajte bez dozoru potraviny v nádobách z plastu, papiera alebo iných horľavých materiálov.

- ▶ Nikdy nenastavujte príliš vysoký výkon mikrovlnného ohrevu alebo čas. Postupujte podľa pokynov v tomto návode na používanie.
- ▶ Nikdy nesušte potraviny pomocou mikrovlnného ohrevu.
- ▶ Nikdy nerozmrazujte ani neohrievajte potraviny s nízkym obsahom vody, napr. chlieb, s príliš vysokým výkonom alebo časom mikrovlnného ohrevu.

Stolový olej sa môže vznietiť.

- ▶ Nikdy nezohrievajte pomocou mikrovlnného ohrevu výlučne stolový olej.

### **⚠ VAROVANIE – Riziko výbuchu!**

Tekutiny alebo iné potraviny v pevne uzavretých nádobách môžu explodovať.

- ▶ Nikdy nezohrievajte tekutiny alebo iné potraviny v pevne uzavretých nádobách.

### **⚠ VAROVANIE – Riziko popálenia!**

Potraviny s pevnou šupkou/škrupinou alebo kožou môžu počas, ale ešte aj po zohrievaní, prasknúť a explodovať.

- ▶ Nikdy nevaríte vajcia v škrupine ani neohrievajte natvrdo uvarené vajcia.
- ▶ Nikdy nevaríte mäkkýše a kôrovce.
- ▶ Pred prípravou volského oka alebo vajca v skle prepichnete žltok.
- ▶ Pri potravinách s pevnou šupkou alebo kožou, napr. jablká, paradajky, zemiaky alebo párky, môže šupka prasknúť. Pred zohrievaním prepichnete šupku alebo kožu.

Teplota v detskej potravine sa nerozvádza rovnomerne.

- ▶ Nikdy neohrievajte detskú potravu v uzavretých nádobách.
- ▶ Vždy odstráňte vrchnák alebo cumlík.
- ▶ Po ohriatí riadne zatrepajte alebo premiešajte.
- ▶ Skontrolujte teplotu jedla, kým ho podáte dieťaťu.

Ohrievané jedlá vydávajú teplo. Riad sa môže veľmi zohriať.

- ▶ Vždy, keď vyberáte príslušenstvo alebo riad z vnútorného priestoru, používajte chňapku na hrniec.

Ak sú potraviny vzduchotesne uzavreté, obal môže prasknúť.

- ▶ Vždy dodržiavajte pokyny na obale.
- ▶ Jedlá vždy vyberajte z vnútorného priestoru tak, že použijete chňapku na hrniec.

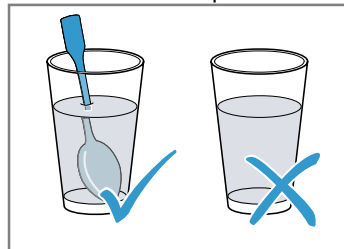
Prístupné časti sa počas prevádzky rozpália.

- ▶ Nikdy sa nedotýkajte horúcich častí.
  - ▶ Deti udržiavajte v bezpečnej vzdialenosti.
- Je nebezpečné používať spotrebič v rozpore s účelom použitia. Napríklad môže dôjsť k spáleniu prehriatych papúč, vankúšov s jadrami alebo obilím, špongií, vlhkých utierok na čistenie a pod.
- ▶ V spotrebiči nikdy nesušte jedlo ani obliečenie.
  - ▶ V spotrebiči nikdy neohrievajte papuče, vankúšiky s jadrami alebo obilím, špongie, vlhké utierky na čistenie a podobné predmety.
  - ▶ Spotrebič používajte len na prípravu jedál a nápojov.

### **⚠ VAROVANIE – Riziko obarenia!**

Pri ohrievaní tekutín môže dôjsť k ich prehriatiu. To znamená, že teplota varu sa dosiahne bez toho, aby sa tvorili typické parné bublinky. Už pri malom zatrasení nádoby môže tekutina prudko vykypieť a striekať.

- ▶ Pri ohrievaní vždy vložte do nádoby lyžicu. Zabráňte tak prehriatiu tekutiny.



### **⚠ VAROVANIE – Riziko poranenia!**

Nevhodný riad môže prasknúť. Porcelánový a keramický riad môže mať malé diery na rúčkach a pokrievkach. Za týmito dierkami je dutina. Vlhkosť, ktorá vnikne do dutiny, môže spôsobiť prasknutie riadu.

- ▶ Používajte iba riad vhodný na mikrovlnný ohrev.

Riad a nádoby z kovu alebo riad s prímiesou kovu môže pri mikrovlnnom ohreve spôsobovať iskrenie. Spotrebič sa poškodí.

- ▶ Pri samotnom mikrovlnnom ohreve nikdy nepoužívajte kovové nádoby.
- ▶ Používajte iba riad vhodný na mikrovlnný ohrev.

### **⚠ VAROVANIE – Riziko zásahu elektrickým prúdom!**

Spotrebič pracuje s vysokým napätím.

- ▶ Nikdy neodstraňujte kryt.

## **⚠ VAROVANIE – Riziko vážneho poškodenia zdravia!**

Pri nedostatočnom čistení sa môže povrch spotrebiča poškodiť. Môže unikať energia mikrovlnného ohrevu.

- ▶ Spotrebič pravidelne čistite a zvyšky potravín okamžite odstráňte.
- ▶ Vnútorňý priestor, dvierka a doraz dvierok udržiavajte čisté.

V dôsledku poškodených dvierok vnútorného priestoru môže unikať energia mikrovlnného ohrevu.

- ▶ Spotrebič nikdy nepoužívajte, keď sú poškodené dvierka vnútorného priestoru alebo plastový rámček dvierí.
- ▶ Zavolajte zákaznícky servis.

Pri spotrebičoch bez krytu uniká energia mikrovlnného ohrevu.

- ▶ Nikdy neodstraňujte kryt.
- ▶ Na vykonanie údržby a opravy kontaktujte zákaznícky servis.

## **2 Zabránenie vecným škodám**

### **2.1 Všeobecne**

#### **POZOR!**

Dlhodobá vlhkosť vo vnútornom priestore vedie ku korózii.

- ▶ Kondenzovanú vodu po každom pečení utrite.
- ▶ V zatvorenom vnútornom priestore nechovávajte dlhší čas žiadne vlhké potraviny.
- ▶ Vo vnútornom priestore neskladujte potraviny.

Použitie dvierok spotrebiča na sedenie alebo odkladanie môže poškodiť dvierka spotrebiča.

- ▶ Na dvierkach spotrebiča nestojte, nesedte, ani sa na ne nevešajte.

### **2.2 Mikrovlnný ohrev**

Pri používaní mikrovlnného ohrevu dodržiavajte tieto pokyny.

#### **POZOR!**

Ak sa kov dotkne steny vnútorného priestoru, vzniknú iskry, ktoré môžu poškodiť spotrebič alebo zničiť vnútorné sklo dvierok.

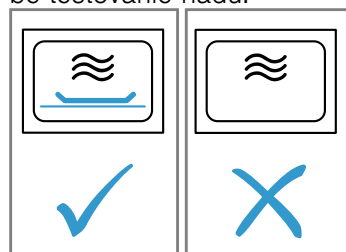
- ▶ Kov, napr. lyžička v pohári, musí byť vzdialený od stien vnútorného priestoru a vnútornej strany dvierok aspoň 2 cm.

Hliníkové misky v spotrebiči môžu spôsobiť iskry. Iskrením sa spotrebič poškodí.

- ▶ Nepoužívajte hliníkové misky v spotrebiči.

Prevádzka spotrebiča bez jedál vo vnútornom priestore spôsobuje preťaženie.

- ▶ Nikdy nezapínajte mikrovlnný ohrev bez vloženého jedla vo vnútornom priestore. Výnimkou je krátkodobé testovanie riadu.



Pri viacnásobnej bezprostredne opakovanej príprave pukancov v mikrovlnnej rúre pomocou príliš vysokého výkonu mikrovlnného ohrevu môže dôjsť k poškodeniu vnútorného priestoru.

- ▶ Medzi prípravou nechajte spotrebič niekoľko minút vychladnúť.
- ▶ Nikdy nenastavujte príliš vysoký výkon mikrovlnného ohrevu.
- ▶ Používajte maximálne 600 W.
- ▶ Vrečko s pukancami položte vždy na sklenený tanier.

Napájanie mikrovlnnej rúry sa odstránením krytu poškodí.

- ▶ Nikdy neodstraňujte kryt napájania mikrovlnnej rúry vo vnútornom priestore.

Odstránenie transparentnej fólie z vnútornej strany dvierok poškodí dvierka spotrebiča.

- ▶ Nikdy neodstraňujte transparentnú fóliu na vnútornej strane dvierok.

Ak sa dovnútra spotrebiča dostane tekutina, môže poškodiť pohon otočného taniera.

- ▶ Sledujte proces varenia.
- ▶ Najskôr nastavte kratší čas trvania a v prípade potreby ho predĺžte.
- ▶ Nikdy nepoužívajte spotrebič bez otočného taniera.

## **3 Ochrana životného prostredia a šetrenie**

### **3.1 Likvidácia obalu**

Obalové materiály nezaťažujú životné prostredie a sú recyklovateľné.

- ▶ Jednotlivé komponenty zlikvidujte oddelene podľa druhu.

### **3.2 Šetrenie energie**

Pri dodržiavaní nasledujúcich pokynov spotrebuje váš spotrebič menej elektrickej energie.

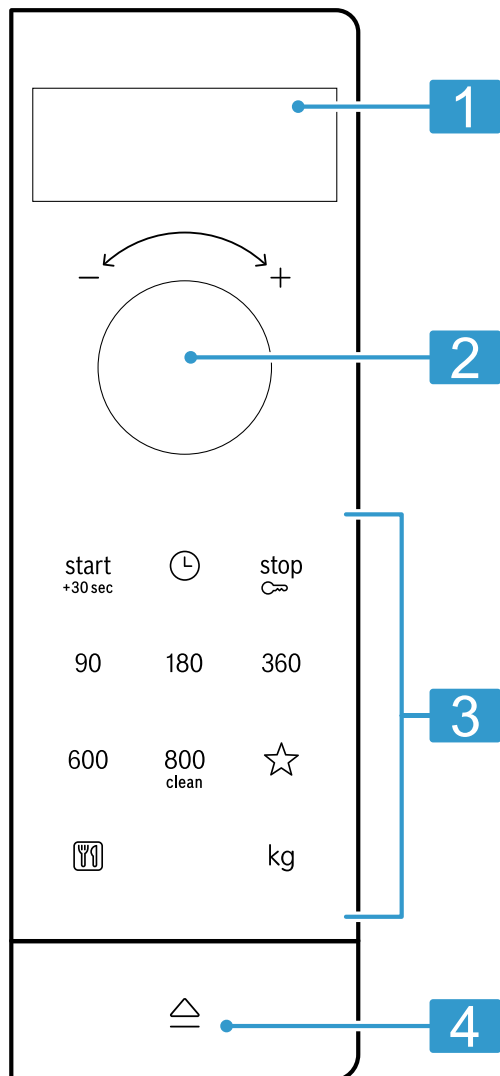
V pohotovostnom režime sa čas skryje.

- V pohotovostnom režime šetrí spotrebič energiu.

## 4 Oboznámenie sa

### 4.1 Ovládací panel

Pomocou ovládacieho poľa môžete nastaviť všetky funkcie vášho spotrebiča a získať informácie o prevádzkovom stave.



<b>1</b>	Displej	Zobrazíť čas alebo čas trvania.
<b>2</b>	Otočný volič	Nastavte čas, čas trvania alebo automatický program.
<b>3</b>	Tlačidlá	Vyberte funkcie.
<b>4</b>	Otváranie dvierok	Otvorte dvierka.


#### Otváranie dvierok

Keď aktivujete otváranie dvierok, dvierka spotrebiča vyskočia. Dvierka spotrebiča môžete úplne otvoriť rukou.

Ak otvoríte dvierka spotrebiča počas prevádzky, prevádzka sa pozastaví. Keď zatvoríte dvierka spotrebiča, prevádzka nebude automaticky pokračovať. Prevádzku musíte spustiť.

### 4.2 Druhy ohrevu

Tu nájdete prehľad o druhoch ohrevu. Získate odporúčania na používanie druhov ohrevu.

Symbol	Názov	Použitie
90 – 800	Mikrovlnný ohrev	Na rozmrazovanie, varenie a zohrievanie pokrmov a tekutín. Výkon mikrovlnného ohrevu: <ul style="list-style-type: none"> <li>■ 90 W</li> <li>■ 180 W</li> <li>■ 360 W</li> <li>■ 600 W</li> <li>■ 800 W</li> </ul>
	Programy	Pre mnoho pokrmov sú už vopred naprogramované nastavenia.

### 4.3 Chladiaci ventilátor

V prípade potreby sa chladiaci ventilátor zapne a vypne. Pri mikrovlnnej prevádzke zostane vnútorný priestor studený. Napriek tomu sa ventilátor chladenia zapne. **Poznámka:** Chladiaci ventilátor môže bežať aj po vypnutí spotrebiča.

### 4.4 Skondenzovaná voda

Pri pečení môže vo vnútornom priestore a na dvierkach spotrebiča kondenzovať voda. Skondenzovaná voda je normálny jav a nemá negatívny vplyv na funkciu spotrebiča. Kondenzovanú vodu po každom pečení utrite.

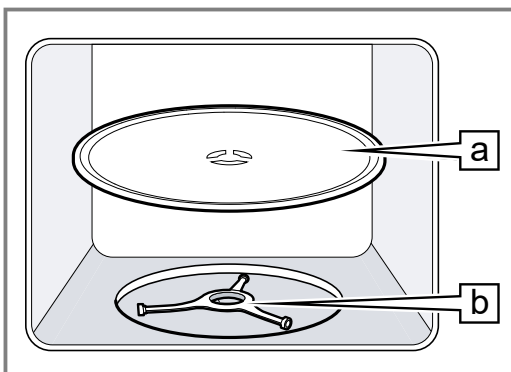
## 5 Pred prvým použitím

Vykonajte nastavenia pre prvé uvedenie do prevádzky. Vyčistite spotrebič a príslušenstvo.

### 5.1 Vloženie otočného taniera

Používajte spotrebič len s vloženým otočným tanierom.

- ▶ Otočný tanier **a** položte na prstenec s kolieskami **b**.



### 5.2 Čistenie spotrebiča pred prvým použitím

Prv než začnete prvý raz pripravovať jedlo v spotrebiči, vyčistite vnútorný priestor a príslušenstvo.

1. Skontrolujte, či sa vo vnútornom priestore nenachádzajú zvyšky obalov, príslušenstvo alebo iné predmety.
2. Vyčistite hladké plochy vo vnútornom priestore mäkkou, vlhkou utierkou.
3. Na odstránenie nového zápachu utrite prázdny vnútorný priestor horúcim umývacím roztokom. → "Čistenie vnútorného priestoru", Strana 12

### 5.3 Čistenie príslušenstva

- ▶ Príslušenstvo dôkladne vyčistite umývacím roztokom a mäkkou, vlhkou handričkou.

### 5.4 Nastavenie času

Po napojení do elektrického prúdu a výpadku elektrického prúdu sa na displeji zobrazí výzva na nastavenie času.

1. Otočným voličom nastavte čas.
2. Ak chcete potvrdiť čas, stlačte .

## 6 Základná obsluha

### 6.1 Výkony mikrovlnného ohrevu

Tu nájdete prehľad výkonov mikrovlnného ohrevu a ich použitie.

Výkon mikrovlnného ohrevu vo wattoch	Použitie
90	Rozmrazovanie chýlostivých potravín.

Výkon mikrovlnného ohrevu vo wattoch	Použitie
180	Rozmrazovanie a ďalšia príprava jedál.
360	Príprava mäsa a rýb alebo ohrievanie chýlostivých potravín.
600	Zohrievanie a príprava jedál.
800	Zohrievanie tekutín.



**Poznámka:**

Výkon mikrovlnného ohrevu môžete nastaviť iba na určitý čas trvania:

- 800 W na 30 minút
- 600 W na 60 minút
- 90 W, 180 W a 360 W na 99 minút

**6.2 Nádoby a príslušenstvo vhodné na mikrovlnný ohrev**

Aby ste jedlo rovnomerne ohriali a nepoškodili spotrebič, používajte vhodné nádoby a príslušenstvo.

**Poznámka:** Pred použitím riadu pre mikrovlnný ohrev si prečítajte pokyny výrobcu. V prípade pochybností vykonajte testovanie riadu.

**Vhodné na mikrovlnný ohrev**

Riad a príslušenstvo	Zdôvodnenie
Riad zo žiaruvzdorného materiálu a materiálu vhodného na mikrovlnný ohrev: <ul style="list-style-type: none"> <li>■ Sklo</li> <li>■ Sklokeramika</li> <li>■ Porcelán</li> <li>■ Plast odolný voči teplotám</li> <li>■ Plne glazovaná keramika bez trhlín</li> </ul>	Tieto materiály prepúšťajú mikrovlny. Mikrovlnné rúry nepoškodzujú žiaruvzdorné nádoby.
Kovový príbor	<b>Poznámka:</b> Aby ste zabránili prehriatiu, môžete použiť kovový príbor, napr. lyžičku v pohári.

**POZOR!**

Ak sa kov dotkne steny vnútorného priestoru, vzniknú iskry, ktoré môžu poškodiť spotrebič alebo zničiť vnútorné sklo dvierok.

- ▶ Kov, napr. lyžička v pohári, musí byť vzdialený od stien vnútorného priestoru a vnútornej strany dvierok aspoň 2 cm.

**Nevhodné na mikrovlnný ohrev**

Riad a príslušenstvo	Zdôvodnenie
Kovový riad	Kov neprepúšťa mikrovlnné žiarenie. Jedlá sa takmer neohrejú.
Riad so zlatým alebo strieborným zdobením	Mikrovlnné žiarenie môže poškodiť zlaté alebo strieborné zdobenie. <b>Tip:</b> Riad môžete používať iba v prípade, keď výrobca garantuje, že je vhodný na mikrovlnný ohrev.

**6.3 Testovanie vhodnosti riadu na mikrovlnný ohrev**

Otestujte vhodnosť riadu na mikrovlnný ohrev pomocou testovania riadu. Spotrebič môžete prevádzkovať v mikrovlnnej prevádzke bez jedla iba počas testovania riadu.

**⚠ VAROVANIE – Riziko obarenia!**

Prístupné časti sa počas prevádzky rozpália.

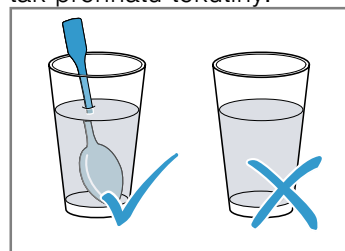
- ▶ Nikdy sa nedotýkajte horúcich častí.
- ▶ Deti udržiavajte v bezpečnej vzdialenosti.

1. Položte prázdny riad do vnútorného priestoru.
2. Nastavte spotrebič na maximálny výkon mikrovlnného ohrevu na 1/2 – 1 minútu.
3. Spustite prevádzku.
4. Riad viackrát skontrolujte:
  - Ak je riad studený alebo vlažný, je vhodný na mikrovlnný ohrev.
  - Ak je riad horúci alebo vznikajú iskry, ukončite testovanie. Riad nie je vhodný na mikrovlnný ohrev.

**6.4 Nastavenie mikrovlnného ohrevu****⚠ VAROVANIE – Riziko obarenia!**

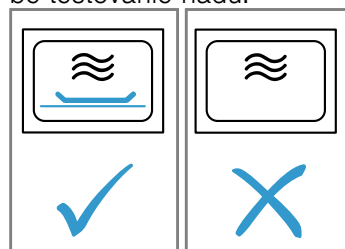
Pri ohrievaní tekutín môže dôjsť k ich prehriatiu. To znamená, že teplota varu sa dosiahne bez toho, aby sa tvorili typické parné bublinky. Už pri malom zatrasení nádoby môže tekutina prudko vykypieť a striekať.

- ▶ Pri ohrievaní vždy vložte do nádoby lyžicu. Zabráni tak prehriatiu tekutiny.

**POZOR!**

Prevádzka spotrebiča bez jedla vo vnútornom priestore spôsobuje preťaženie.

- ▶ Nikdy nezapínajte mikrovlnný ohrev bez vloženého jedla vo vnútornom priestore. Výnimkou je krátkodobé testovanie riadu.




**Tip:** Pre optimálne používanie spotrebiča sa môžete orientovať údajmi v odporúčaných nastaveniach.

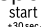
→ "Taktó sa to podarí", Strana 15

1. Dodržiavajte bezpečnostné pokyny. → Strana 3
2. Dodržiavajte pokyny na zabránenie vecným škodám. → Strana 5
3. Dodržiavajte pokyny týkajúce sa riadu a príslušenstva vhodného na mikrovlnný ohrev. → Strana 9
4. Stlačte požadovaný výkon mikrovlnného ohrevu.

5. Otočným voličom nastavte požadovaný čas trvania.

6. Stlačte .

✓ Po uplynutí času trvania zaznie signál.

**Poznámka:** Ak počas prevádzky otvoríte dvierka spotrebiča, spotrebič preruší prevádzku a zastaví sa nastavené odpočítavanie času. Ak chcete opäť spustiť prevádzku, zatvorte dvierka spotrebiča a stlačte .

#### Predĺženie času trvania

Nastavený čas trvania môžete kedykoľvek predĺžiť.

▶ Stlačte .

✓ Čas trvania sa predĺži o 30 sekúnd.

#### Zmena času trvania

Čas trvania môžete kedykoľvek zmeniť.

▶ Otočným voličom nastavte požadovaný čas trvania.

#### Prerušenie prevádzky

▶ Otvorte dvierka spotrebiča a stlačte  alebo dvakrát stlačte .

### 6.5 Rýchly štart

Tlačidlom môžete spustiť maximálny výkon mikrovlnného ohrevu.

▶ Stlačte .

✓ Maximálny výkon mikrovlnného ohrevu sa spustí na 30 sekúnd.

✓ Opakovaným stlačením  sa čas trvania sa predĺži vždy o 30 sekúnd.

## 7 Funkcia Memory

Funkciou Pamät môžete uložiť nastavenie pre jedno a kedykoľvek ho znova vyvolať.

**Tip:** Použite funkciu Pamät vtedy, ak jedlo pripravuje často.

### 7.1 Uloženie do pamäti

1. Stlačte .

2. Stlačte požadovaný výkon mikrovlnného ohrevu.


3. Otočným voličom nastavte požadovaný čas trvania.

4. Potvrďte stlačením .

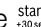
✓ Nastavenie je uložené.

### 7.2 Spustenie funkcie Pamät

**Požiadavka:** Dvierka spotrebiča sú zatvorené.


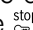
1. Stlačte .

✓ Zobrazia sa uložené nastavenia.

2. Stlačte .

✓ Po uplynutí času trvania zaznie signál.

### 7.3 Prerušenie prevádzky

▶ Otvorte dvierka spotrebiča a stlačte  alebo dvakrát stlačte .

## 8 Programy

Spotrebič vás svojimi programami podporuje pri príprave rôznych jedál a automaticky vyberie optimálne nastavenia.

### 8.1 Nastavenie programu

1. Zvoľte program.

2. Stláčajte  dotedy, kým sa na displeji nezobrazí požadované číslo programu.

3. Stlačte kg.

✓ Na displeji sa zobrazí navrhovaná hmotnosť.

4. Otočným voličom nastavte hmotnosť jedla. Ak sa nedá zadať presná hmotnosť, zaokrúhlite hmotnosť nahor alebo nadol.

5. Spustite prevádzku stlačením .

6. Ak počas programu zaznie signál, otvoríte dvierka spotrebiča.

– Jedlo rozdeľte, premiešajte alebo obráťte.

– Zatvorte dvierka spotrebiča.

– Stlačte .

✓ Po uplynutí času trvania zaznie signál.

### 8.2 Prerušenie prevádzky

▶ Otvorte dvierka spotrebiča a stlačte  alebo dvakrát stlačte .

### 8.3 Rozmrazovanie s automatickými programami

Pomocou 4 programov rozmrazovania môžete rozmraziť mäso, hydinu a chlieb.

Program	Pokrm	Riad	Hmotnostný rozsah v kg
P01	Mleté mäso	nezakryté	0,20 – 1,00
P02	Kúsky mäsa	nezakryté	0,20 – 1,00
P03	Kurča, časti kurčafa	nezakryté	0,40 – 1,80
P04	Chlieb	nezakryté	0,20 – 1,00

#### Rozmrazovanie jedál s automatickými programami

1. Vyberte potraviny z obalu.

Použite potraviny, ktoré uskladňujete podľa možnosti v plochých porciách pri teplote  $-18\text{ }^{\circ}\text{C}$ .

2. Odvážte potraviny.

- Hmotnosť jedla je potrebná na nastavenie programu.
3. Položte potraviny na plochý riad vhodný na použitie v mikrovlnnej rúre, napr. na sklenený alebo porcelánový tanier.  
Nezakrývajte pokrievkou.
  4. Nastavte program. → *Strana 10*
  5. **Poznámka:** Pri rozmrazovaní mäsa a hydiny vzniká tekutina.  
Odstráňte tekutinu pri obracaní a zabráňte styku týchto tekutín s iným vareným jedlom a v žiadnom prípade ich znovu nepoužívajte.

6. Pred časom odpočívania od seba oddel'te ploché kusy a mleté mäso.
7. Rozmrazené potraviny nechajte odpočívať ešte 10 až 30 minút, aby sa vyrovnala teplota.  
Veľké kusy mäsa musia odpočívať dlhší čas ako menšie. V prípade hydiny po uplynutí času odpočívania vyberte vnútornosti.
8. Potraviny môžete ďalej spracovávať, aj keď majú hrubé kusy mäsa ešte zmrznuté jadro.

## 8.4 Varenie jedál s automatickými programami

Pomocou 3 programov varenia môžete pripraviť ryžu, zemiaky alebo zeleninu.

Program	Pokrm	Riad	Hmotnostný rozsah v kg	Pokyny
P05	Ryža	s pokrievkou	0,05 – 0,20	<ul style="list-style-type: none"> <li>Na ryžu použite veľkú, vysokú formu.</li> <li>Nepoužívajte ryžu vo varných vreckách.</li> <li>Na 100 g ryže pridajte dvojnásobné až trojnásobné množstvo vody.</li> </ul>
P06	Zemiaky	s pokrievkou	0,15 – 1,00	<ul style="list-style-type: none"> <li>Na prípravu varených zemiakov nakrájajte čtvrté zemiaky na malé, rovnomerné kúsky.</li> <li>Na 100 g varených zemiakov pridajte jednu PL vody a trocha soli.</li> </ul>
P07	Zelenina	s pokrievkou	0,15 – 1,00	<ul style="list-style-type: none"> <li>Odvážte čerstvú, očistenú zeleninu.</li> <li>Zeleninu nakrájajte na malé, rovnomerné kúsky.</li> <li>Na 100 g zeleniny pridajte jednu PL vody.</li> </ul>

### Varenie jedál s automatickými programami


1. Odvážte potraviny.  
Hmotnosť jedla je potrebná na nastavenie programu.
2. Položte potraviny na riad vhodný na použitie v mikrovlnnej rúre a zakryte pokrievkou.
3. Množstvo vody pridajte podľa údajov výrobcu na obale.
4. Nastavte program. → *Strana 10*
5. Keď program skončil, potraviny ešte raz premiešajte.
6. Potraviny nechajte odpočívať ešte 5 až 10 minút, aby sa vyrovnala teplota.  
Výsledky varenia závisia od kvality potravín a vlastností potravín.

## 9 Detská poistka

Zabezpečte spotrebič tak, aby ho deti nemohli náhodne zapnúť alebo zmeniť nastavenia.


### 9.1 Aktivovanie detskej poistky

**Požiadavka:** Spotrebič je vypnutý.

- ▶ Stlačte  na cca 4 sekundy.

- ✓ Ovládací panel je zablokovaný.
- ✓ Na displeji sa zobrazí *SAFE*.

### 9.2 Deaktivovanie detskej poistky

- ▶ Stlačte  na cca 4 sekundy.
- ✓ Ovládací panel je odblokovaný.

## 10 Základné nastavenia

Spotrebič môžete prispôbiť vašim potrebám.

### 10.1 Prehľad základných nastavení

Tu nájdete prehľad základných a výrobných nastavení. Základné nastavenia závisia od vybavenia vášho spotrebiča.

Ukazovateľ	Základné nastavenie	Výber	Opis
1	Zvukový signál tlačidiel	OFF = vyp. ON = zap. <sup>1</sup>	Zapnutie alebo vypnutie tónov tlačidiel <b>Poznámka:</b> Tón tlačidiel pre $\text{start}_{+30\text{sec}}$ a $\text{stop}_{\infty}$ sa nedá vypnúť.
2	Režim Demo	OFF = vyp. <sup>1</sup> ON = zap.	Spotrebič je vypnutý. Môžete použiť tlačidlá a ukazovateľ. Tlačidlá sú bez funkcie, takže napríklad pri mikrovlnnom ohreve nevzniká žiadny výkon. Predajcovia používajú prevažne demo režim. Keď je aktivovaný demo režim, na displeji sa zobrazí <b>M</b> .

<sup>1</sup> Továrnske nastavenie (môže sa líšiť v závislosti od typu spotrebiča)

## 10.2 Zmena základných nastavení

**Požiadavka:** Spotrebič je vypnutý.

- $\text{start}_{+30\text{sec}}$  a  $\text{stop}_{\infty}$  podržte stlačené niekoľko sekúnd.
- ✓ Na displeji sa zobrazí 1 pre prvé základné nastavenie.
- Ak chcete upraviť základné nastavenie, stlačte  $\text{start}_{+30\text{sec}}$ .
- ✓ Na displeji svieti nastavený výber.
- Otočným voličom nastavte požadovaný výber.
- Ak chcete prevziať základné nastavenie, stlačte  $\text{start}_{+30\text{sec}}$ .
- Ak chcete opustiť základné nastavenie, stlačte  $\text{stop}_{\infty}$ .
- Otočným voličom prejdite na základné nastavenie 2.
- Ak chcete upraviť základné nastavenie, stlačte  $\text{start}_{+30\text{sec}}$ .
- ✓ Na displeji svieti nastavený výber.
- Otočným voličom nastavte požadovaný výber.
- Ak chcete prevziať základné nastavenie, stlačte  $\text{start}_{+30\text{sec}}$ .
- Ak chcete opustiť základné nastavenie, stlačte  $\text{stop}_{\infty}$ .

- Ak chcete opustiť menu základných nastavení, opakovanne stlačte  $\text{stop}_{\infty}$ .

**Tip:** Nastavenie môžete zase kedykoľvek zmeniť.

## 10.3 Zmena času

Denný čas môžete kedykoľvek zmeniť.

- Stlačte ☺.
- Otočným voličom nastavte čas.
- Ak chcete potvrdiť čas, stlačte ☺.

## 10.4 Skrytie času v pohotovostnom režime

Čas môžete v pohotovostnom režime skryť.

- Stlačte ☺.
- Stlačte  $\text{stop}_{\infty}$ .

**Poznámka:** Ak chcete čas znova zobrazíť, stlačte ☺.

# 11 Čistenie a údržba

Aby váš spotrebič zostal dlhodobo pekný a funkčný, starostlivo ho čistite a starajte sa oň.

## 11.1 Čistiace prostriedky

Používajte len vhodné čistiace prostriedky.

### **VAROVANIE – Riziko zásahu elektrickým prúdom!**

Vniknutá vlhkosť môže spôsobiť úraz elektrickým prúdom.

- ▶ Na čistenie spotrebiča nepoužívajte parný čistič ani vysokotlakový čistič.

### **POZOR!**

Nevhodné čistiace prostriedky môžu poškodiť povrch spotrebiča.

- ▶ Nepoužívajte agresívne alebo abrazívne čistiace prostriedky.
- ▶ Nepoužívajte čistiace prostriedky s vysokým obsahom alkoholu.
- ▶ Nepoužívajte tvrdé drôtenky alebo čistiace špongie.
- ▶ Nepoužívajte špeciálne čističe na tepelné čistenie.
- ▶ Čistič skla, škrabku na sklo alebo prostriedok na ošetrovanie nehrdzavejúcej ocele používajte len vtedy, keď sú odporúčané v návode na čistenie príslušnej časti spotrebiča.
- ▶ Špongiové utierky pred použitím dôkladne premyte.

V jednotlivých návodoch na čistenie sa dozviete, ktoré čistiace prostriedky sú vhodné na jednotlivé povrchy a časti.

## 11.2 Čistenie spotrebiča

Spotrebič čistite podľa uvedených odporúčaní, aby sa rôzne časti a povrchy nesprávnym čistením alebo nevhodnými čistiacimi prostriedkami nepoškodili.

- Dodržiavajte pokyny týkajúce sa čistiacich prostriedkov. → *Strana 12*
- Dodržiavajte pokyny týkajúce sa čistenia častí spotrebiča alebo povrchov.
- Keď nie je uvedené inak:
  - Časti spotrebiča vyčistíte horúcim umývacím roztokom a mäkkou, vlhkou handričkou.
  - Osušte mäkkou utierkou.

## 11.3 Čistenie vnútorného priestoru

### **POZOR!**

Neodborné čistenie môže poškodiť vnútorný priestor.

- ▶ Nepoužívajte sprej na čistenie rúr na pečenie, žiadne abrazívne prostriedky ani agresívne čističe na rúry na pečenie.

- Dodržiavajte pokyny týkajúce sa čistiacich prostriedkov. → *Strana 12*
- Čistite horúcim umývacím roztokom alebo vodou s octom.
- Pri silnom znečistení použite čistič na rúry. Čistič na rúry používajte iba v studenom vnútornom priestore.

**Tip:** Na odstránenie nepríjemného zápachu zohrievajte šálku vody s niekoľkými kvapkami citrónovej šťavy 1 až 2 minúty s maximálnym výkonom mikrovlňného ohrevu. Aby nedošlo k prehriatiu tekutiny, do nádoby vždy vložte lyžičku.

4. Vnútrotný priestor vytrite mäkkou utierkou.
5. Vnútrotný priestor nechajte vyschnúť s otvorenými dvierkami.

## 11.4 Čistenie prednej strany spotrebiča

### POZOR!

Neodborné čistenie môže poškodiť prednú časť spotrebiča.

- ▶ Na čistenie nepoužívajte čistiaci prostriedok na sklo, kovové škrabky ani škrabky na sklo.
- ▶ Aby ste zabránili korózii v predných častiach z nehrdzavejúcej ocele, škrvny od vodného kameňa, tuku, škrobu a bielkovín ihneď odstráňte.
- ▶ Na povrchy z nehrdzavejúcej ocele používajte špeciálne prostriedky na ošetrovanie nehrdzavejúcej ocele pre teplé povrchy.

1. Dodržiavajte pokyny týkajúce sa čistiacich prostriedkov. → *Strana 12*
2. Prednú časť spotrebiča vyčistite horúcim umývacím roztokom a mäkkou, vlhkou handričkou.

**Poznámka:** Malé farebné rozdiely v prednej časti spotrebiča vzniknú kvôli zloženiu z rôznych materiálov, ako sklo, plast alebo kov.

3. Na predné časti z nehrdzavejúcej ocele nanášajte prostriedok na ošetrovanie nehrdzavejúcej ocele v tenkej vrstve mäkkou utierkou. Prostriedky na ošetrovanie nehrdzavejúcej ocele sú dostupné v zákazníckom servise alebo v špecializovanej predajni.
4. Osušte mäkkou utierkou.

## 11.5 Čistenie ovládacieho panela

### POZOR!

Neodborné čistenie môže poškodiť ovládací panel.

- ▶ Ovládací panel neutierajte namokro.

1. Dodržiavajte pokyny týkajúce sa čistiacich prostriedkov. → *Strana 12*

2. Ovládací panel vyčistite utierkou z mikrovlákna alebo mäkkou, vlhkou utierkou.
3. Osušte mäkkou utierkou.

## 11.6 Čistenie príslušenstva

1. Dodržiavajte pokyny týkajúce sa čistiacich prostriedkov. → *Strana 12*
2. Pripálené zvyšky jedla zmäknú mäkkou, vlhkou handričkou a horúcim umývacím roztokom.
3. Príslušenstvo vyčistite horúcim umývacím roztokom a mäkkou, vlhkou handričkou alebo kefkou.
4. Osušte mäkkou utierkou.

## 11.7 Čistenie skiel dvierok

### POZOR!

Neodborné čistenie môže poškodiť sklá dvierok.

- ▶ Nepoužívajte škrabky na sklo.

1. Dodržiavajte pokyny týkajúce sa čistiacich prostriedkov. → *Strana 12*
2. Sklá dvierok vyčistite mäkkou, vlhkou utierkou a čistiacim prostriedkom na sklo.

**Poznámka:** Tieni na sklách dvierok, ktoré pôsobia ako šmuhy, sú svetelné odrazy osvetlenia vnútorného priestoru.

3. Osušte mäkkou utierkou.

## 11.8 Podpora pri čistení

Podpora pri čistení je rýchlou alternatívou medzi jednotlivými čisteniami vnútorného priestoru. Podpora pri čistení zmäkčuje nečistoty odparovaním čistiaceho roztoku. Nečistoty sa potom dajú ľahšie odstrániť.

### Nastavenie podpory pri čistení

1. Pridajte niekoľko kvapiek umývacieho prostriedku do šálky s vodou.
2. Do šálky vložte lyžičku, aby nedošlo k prehriatiu kvapaliny.
3. Šálku postavte do stredu vnútorného priestoru.
4. Stlačte <sup>800</sup>clean na cca 4 sekundy.
5. Stlačte <sup>start</sup>+30sec.
- ✓ Po uplynutí času trvania zaznie signál.
6. Vnútrotný priestor vytrite mäkkou utierkou.
7. Vnútrotný priestor nechajte vyschnúť s otvorenými dvierkami.

# 12 Odstránenie porúch

Menšie poruchy na vašom spotrebiči môžete odstrániť sami. Pred kontaktovaním zákazníckeho servisu použite informácie o riešení problémov. Tým sa vyhnete zbytočným nákladom.

## VAROVANIE – Riziko poranenia!

Neodborné opravy sú nebezpečné.

- ▶ Spotrebič môže opraviť iba kvalifikovaný personál.
- ▶ Keď má spotrebič poruchu, zavolajte zákaznícky servis.

## VAROVANIE – Riziko zásahu elektrickým prúdom!

Neodborné opravy sú nebezpečné.

- ▶ Spotrebič môže opravovať iba príslušne vyškolený personál.
- ▶ Pri oprave spotrebiča sa smú používať len originálne náhradné súčiastky.
- ▶ Keď sa poškodí sieťový prípojný kábel tohto spotrebiča, musí ho vymeniť výrobca alebo jeho zákaznícky servis alebo podobne kvalifikovaná osoba, aby sa zabránilo ohrozeniam.

## 12.1 Poruchy funkcie

Porucha	Príčina a riešenie problémov
Spotrebič nefunguje.	<p>Sieťová zástrčka prívodného vedenia nie je zasunutá.</p> <ul style="list-style-type: none"> <li>▶ Pripojte spotrebič do elektrickej siete.</li> </ul>
	<p>Poistka je chybná.</p> <ul style="list-style-type: none"> <li>▶ Skontrolujte poistku v poistkovej skrini.</li> </ul>
	<p>Elektrické napájanie bolo prerušené.</p> <ul style="list-style-type: none"> <li>▶ Skontrolujte, či osvetlenie miestnosti alebo iné spotrebiče v miestnosti fungujú.</li> </ul>
	<p>Porucha funkcie</p> <ol style="list-style-type: none"> <li>1. Vypnite poistku v poistkovej skrini.</li> <li>2. Poistku asi po 10 sekundách znova zapnite.</li> <li>3. Ak sa funkčná porucha vyskytne znova, zavolajte zákaznícky servis.</li> </ol>
	<p>Dvere ne sú úplne zatvorené.</p> <ul style="list-style-type: none"> <li>▶ Skontrolujte, či dvierka nie sú blokované zvyškami pokrmov alebo cudzím predmetom.</li> </ul>
Jedlá sa zohrievajú pomalšie ako doteraz.	<p>Výkon mikrovlnnej rúry je nastavený na príliš nízky.</p> <ul style="list-style-type: none"> <li>▶ Nastavte vyšší výkon mikrovlnného ohrevu.</li> </ul>
	<p>Do spotrebiča bolo vložené väčšie množstvo ako inokedy.</p> <ul style="list-style-type: none"> <li>▶ Nastavte dlhší čas trvania. Pre dvojnásobné množstvo potrebujete dvojnásobný čas.</li> </ul>
	<p>Jedlá sú studenšie ako predtým.</p> <ul style="list-style-type: none"> <li>▶ Jedlá obráťte alebo priebežne premiešajte.</li> </ul>
Otočný tanier škriabe alebo kľže.	<p>Znečistenie alebo cudzie telesá v oblasti pohonu otočného taniera.</p> <ul style="list-style-type: none"> <li>▶ Vyčistite prstenec s kolieskami a priehlbínu vo vnútornom priestore.</li> </ul>
Prevádzka mikrovlnného ohrevu sa preruší.	<p>Spotrebič má poruchu.</p> <ul style="list-style-type: none"> <li>▶ Ak sa takáto chyba vyskytne opakovane, zavolajte zákaznícky servis.</li> </ul>

## 13 Likvidácia

Zistite, ako správne zlikvidovať staré spotrebiče.

### 13.1 Likvidácia starého spotrebiča

Ekologickou likvidáciou môžu byť znovu využité cenné suroviny.

- ▶ Spotrebič zlikvidujte ekologicky.  
O aktuálnych spôsoboch likvidácie sa informujte u vášho špecializovaného predajcu alebo u orgánov obecnej, príp. mestskej správy.



Tento spotrebič je označený v súlade s európskou smernicou 2012/19/EÚ o nakladaní s použitými elektrickými a elektronickými zariadeniami (waste electrical and electronic equipment - WEEE).

Táto smernica stanoví jednotný európsky (EU) rámec pre spätný odber a recyklovanie použitých zariadení.

## 14 Zákaznícky servis

Ak máte akékoľvek otázku týkajúcu sa používania, nedokážete opraviť poruchu na spotrebiči sami alebo ak spotrebič vyžaduje opravu, obráťte sa na náš zákaznícky servis.

Podrobné informácie o záručnej lehote a záručných podmienkach vo vašej krajine vám poskytne zákaznícky servis alebo predajca, prípadne ich nájdete na našom webe.

Keď kontaktujete zákaznícky servis, potrebujete číslo výrobku (E.-Nr.) a výrobné číslo (FD) vášho spotrebiča. Kontaktné údaje zákazníckeho servisu nájdete v priloženom adresári zákazníckej služby alebo na našej webovej stránke.

### 14.1 Označenie produktu (E-Nr.) a výrobné číslo (FD)

Číslo výrobku (E-Nr.) a výrobné číslo (FD) nájdete na typovom štítku spotrebiča.

Výrobný štítok s číslami nájdete, keď otvoríte dvierka spotrebiča.

Ak chcete rýchlo vyhľadať údaje o spotrebiči a telefónne číslo zákazníckeho servisu, môžete si údaje poznačiť.

## 15 Takto sa to podarí

Pre rôzne jedlá tu nájdete tie správne nastavenia, ako aj to najlepšie príslušenstvo a riad. Odporúčania sme optimálne prispôbili vášmu spotrebiču.

### 15.1 Postupujte nasledujúcim spôsobom

Tu sa dozviete, ako postupovať krok za krokom, aby ste čo najlepšie využili odporúčané nastavenia. Získate údaje o mnohých pokrmoch s informáciami a tipmi, ako ideálne používať a nastavovať spotrebič.

#### **VAROVANIE – Riziko popálenia!**

Ohrievané jedlá vydávajú teplo. Riad sa môže veľmi zo-hriať.

- Vždy, keď vyberáte príslušenstvo alebo riad z vnútorného priestoru, používajte chňapku na hr-niec.

**Poznámka:** Časové údaje v tabuľkách sú orientačné a závisia od kvality a vlastností potravín.

1. Pred použitím odstráňte z vnútorného priestoru riad, ktorý nepotrebujete.
2. Vyberte pokrm z odporúčaných nastavení.
3. Vložte pokrm do vhodnej nádoby.  
→ "Nádoby a príslušenstvo vhodné na mikrovlnný ohrev", *Strana 9*
4. Umiestnite riad na otočný tanier.
5. Spotrebič nastavte podľa odporúčaných nastavení. V odporúčaných nastaveniach sú často uvedené časové rozsahy. Najprv nastavte kratší čas trvania. Predĺžte čas trvania, ak je to potrebné. Ak sú v ta-buľkách uvedené 2 výkony mikrovlnného ohrevu a časy trvania, nastavte najskôr prvý výkon mikrovln-ného ohrevu a čas trvania a po zaznení signálu druhý.

### Rozmrazovanie mikrovlnným ohrevom

Dodržujte odporúčané nastavenia na rozmrazovanie hlboko zmrazených jedál mikrovlnným ohrevom.

Pokrm	Hmotnosť v g	Výkon mikrovlnného ohrevu vo wattoch	Čas trvania v min.
Hovädzie, teľacie alebo bravčové mäso v cel-ku s kosťou alebo bez kosti	800	1. 180 2. 90	1. 15 2. 10 – 20
Hovädzie, teľacie alebo bravčové mäso v cel-ku s kosťou alebo bez kosti	1 000	1. 180 2. 90	1. 20 2. 15 – 25
Hovädzie, teľacie alebo bravčové mäso v cel-ku s kosťou alebo bez kosti	1 500	1. 180 2. 90	1. 30 2. 20 – 30
Kúsky alebo plátky hovädzieho, teľacieho alebo bravčového mäsa	200	1. 180 2. 90	1. 2 <sup>1</sup> 2. 4 – 6
Kúsky alebo plátky hovädzieho, teľacieho alebo bravčového mäsa	500	1. 180 2. 90	1. 5 <sup>1</sup> 2. 5 – 10

<sup>1</sup> Pri otáčaní od seba oddel'te rozmrazené časti.

<sup>2</sup> Jedlá zamrazujte rovno.

<sup>3</sup> Mäso, ktoré sa už rozmrazilo, dajte nabok.

<sup>4</sup> Jedlo viackrát otočte.

<sup>5</sup> Rozmrazené časti od seba oddel'te.

<sup>6</sup> Jedlo priebežne opatrne premiešajte.

<sup>7</sup> Obal úplne odstráňte.

<sup>8</sup> Rozmrazujte len koláč bez polevy, šľahačky, želatíny alebo krému.

<sup>9</sup> Jednotlivé kúsky koláča od seba oddel'te.

**Tip:** Ak chcete pripravovať množstvá, ktoré sa líšia od množstiev uvedených v tabuľkách, nastavte pre dvojité množstvo približne dvojnásobný čas trvania.

### 15.2 Rozmrazovanie

Vo vašom spotrebiči môžete rozmrazovať hlboko zmrazené jedlá.

#### Rozmrazovanie jedál

1. Položte zmrznuté potraviny v otvorenej nádobe na otočný tanier.  
Chúlostivé časti môžete zakryť malými kúskami alo-balu, napr. ako napr. kuracie stehná a krídla alebo masťové časti hovädzej pečienky. Fólia sa nesmie dotýkať stien rúry na pečenie.
2. Spustíte prevádzku.  
V polovici času rozmrazovania môžete alobal vybrať.
3. **Poznámka:** Pri rozmrazovaní mäsa a hydiny vzniká tekutina.  
Odstráňte tekutinu pri obracaní a zabráňte styku týchto tekutín s iným vareným jedlom a v žiadnom prípade ich znovu nepoužívajte.
4. Pokrm priebežne jedenkrát až dvakrát obráťte alebo premiešajte.  
Veľké kusy obráťte viackrát.
5. Aby sa teplota vyrovnala, rozmrazené jedlá nechajte ešte cca 10 až 20 minút odpočívať pri izbovej teplot-e.  
Z hydiny môžete potom vybrať vnútornosti. Mäso môžete ďalej spracovávať, aj keď je jeho jadro ešte zamrznuté.

Pokrm	Hmotnosť v g	Výkon mikrovlnného ohrevu vo wattoch	Čas trvania v min.
Kúsky alebo plátky hovädzieho, teľacieho alebo bravčového mäsa	800	1. 180 2. 90	1. 8 <sup>1</sup> 2. 10 – 15
Mleté mäso, zmiešané <sup>2, 3</sup>	200	90	10 <sup>4</sup>
Mleté mäso, zmiešané <sup>2, 3</sup>	500	1. 180 2. 90	1. 5 <sup>4</sup> 2. 10 – 15
Mleté mäso, zmiešané <sup>2, 3</sup>	800	1. 180 2. 90	1. 8 <sup>4</sup> 2. 10 – 20
Hydina alebo časti hydiny <sup>5</sup>	600	1. 180 2. 90	1. 8 2. 10 – 20
Hydina alebo časti hydiny <sup>5</sup>	1200	1. 180 2. 90	1. 15 2. 10 – 20
Rybie filé, rybie kotlety alebo plátky ryby <sup>5</sup>	400	1. 180 2. 90	1. 5 2. 10 – 15
Zelenina, napr. hrach	300	180	10 – 15
Ovocie, napr. maliny <sup>5</sup>	300	180	7 – 10 <sup>6</sup>
Ovocie, napr. maliny <sup>5</sup>	500	1. 180 2. 90	1. 8 <sup>6</sup> 2. 5 – 10
Maslo, topenie <sup>7</sup>	125	1. 180 2. 90	1. 1 2. 2 – 3
Maslo, topenie <sup>7</sup>	250	1. 180 2. 90	1. 1 2. 3 – 4
Chlieb v celku	500	1. 180 2. 90	1. 6 2. 5 – 10
Chlieb v celku	1 000	1. 180 2. 90	1. 12 2. 10 – 20
Koláč, suchý, napr. trený koláč <sup>8, 9</sup>	500	90	10 – 15
Koláč, suchý, napr. trený koláč <sup>8, 9</sup>	750	1. 180 2. 90	1. 5 2. 10 – 15
Koláč, šľavnatý, napr. ovocný koláč, tvarohový koláč <sup>8</sup>	500	1. 180 2. 90	1. 5 2. 15 – 20
Koláč, šľavnatý, napr. ovocný koláč, tvarohový koláč <sup>8</sup>	750	1. 180 2. 90	1. 7 2. 15 – 20

<sup>1</sup> Pri otáčaní od seba oddelíte rozmrazené časti.

<sup>2</sup> Jedlá zamrazujte rovno.

<sup>3</sup> Mäso, ktoré sa už rozmrazilo, dajte nabok.

<sup>4</sup> Jedlo viackrát otočte.

<sup>5</sup> Rozmrazené časti od seba oddelíte.

<sup>6</sup> Jedlo priebežne opatrne premiešajte.

<sup>7</sup> Obal úplne odstráňte.

<sup>8</sup> Rozmrazujte len koláč bez polevy, šľahačky, želatíny alebo krému.

<sup>9</sup> Jednotlivé kúsky koláča od seba oddelíte.

### 15.3 Ohrievanie

Vo vašom spotrebiči môžete ohrievať pokrmy.

#### Ohrievanie jedál

##### **⚠️ VAROVANIE – Riziko popálenia!**

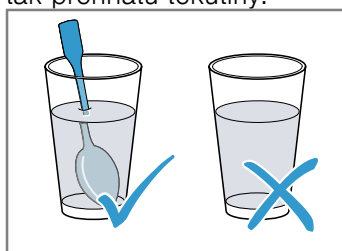
Ohrievané jedlá vydávajú teplo. Riad sa môže veľmi zohriať.

- Vždy, keď vyberáte príslušenstvo alebo riad z vnútorného priestoru, používajte chňapku na hrniec.

##### **⚠️ VAROVANIE – Riziko obarenia!**

Pri ohrievaní tekutín môže dôjsť k ich prehriatiu. To znamená, že teplota varu sa dosiahne bez toho, aby sa tvorili typické parné bublinky. Už pri malom zatrasení nádoby môže tekutina prudko vykypieť a striekať.

- Pri ohrievaní vždy vložte do nádoby lyžicu. Zabrániť tak prehriatiu tekutiny.





**POZOR!**

Ak sa kov dotkne steny vnútorného priestoru, vzniknú iskry, ktoré môžu poškodiť spotrebič alebo zničiť vnútorné sklo dvierok.

- ▶ Kov, napr. lyžička v pohári, musí byť vzdialený od stien vnútorného priestoru a vnútornej strany dvierok aspoň 2 cm.

1. Hotové jedlá vyberte z obalu a vložte do riadu vhodného do mikrovlnnej rúry.

2. Jedlá rozložte do nádoby na plocho.
3. Jedlá zakryte vhodnou pokrievkou, tanierom alebo špeciálnou fóliou na mikrovlnný ohrev.
4. Spustíte prevádzku.
5. Jedlá priebežne viackrát obráťte alebo premiešajte. Rôzne zložky jedla sa môžu rozlične dlho ohrievať.
6. Kontrolujte teplotu.
7. Aby sa teplota vyrovnala, ohriate potraviny nechajte ešte 2 – 5 minút odpočívať pri izbovej teplote.

**Ohrievanie hlboko zmrazených jedál mikrovlnným ohrevom**

Dodržiňte odporúčané nastavenia na ohrievanie hlboko zmrazených jedál mikrovlnným ohrevom.

Pokrm	Hmotnosť v g	Výkon mikrovlnného ohrevu vo wattoch	Čas trvania v min.
Menu, jedlo servírované na tanieri, hotové jedlo s 2 – 3 zložkami	300 – 400	600	8 – 11
Polievka	400	600	8 – 10
Hustá polievka	500	600	10 – 13
Plátky alebo kúsky mäsa v omáčke, napr. guláš	500	600	12 – 17 <sup>1</sup>
Nákypy, napr. lasagne, cannelloni	450	600	10 – 15
Prílohy, napr. ryža, cestoviny <sup>2</sup>	250	600	2 – 5
Prílohy, napr. ryža, cestoviny <sup>2</sup>	500	600	8 – 10
Zelenina, napr. hrach, brokolica, mrkva <sup>3</sup>	300	600	8 – 10
Zelenina, napr. hrach, brokolica, mrkva <sup>3</sup>	600	600	14 – 17
Smotanový špenát <sup>4</sup>	450	600	11 – 16

<sup>1</sup> Pri miešaní oddel'te kúsky mäsa od seba.

<sup>2</sup> Do jedla pridajte trochu tekutiny.

<sup>3</sup> Do nádoby pridajte vodu, aby zakrývala dno.

<sup>4</sup> Jedlo varte bez pridania vody.

**Ohrievanie mikrovlnným ohrevom**

Dodržiňte odporúčané nastavenia na ohrievanie mikrovlnným ohrevom.

Pokrm	Množstvo	Výkon mikrovlnného ohrevu vo wattoch	Čas trvania v min.
Nápoje <sup>1</sup>	200 ml	800	2 – 3 <sup>2,3</sup>
Nápoje <sup>1</sup>	500 ml	800	3 – 4 <sup>2,3</sup>
Detská výživa, napr. dojčenská fľaša <sup>4</sup>	50 ml	360	cca 0,5 <sup>5,6</sup>
Detská výživa, napr. dojčenská fľaša <sup>4</sup>	100 ml	360	cca 1 <sup>5,6</sup>
Detská výživa, napr. dojčenská fľaša <sup>4</sup>	200 ml	360	1,5 <sup>5,6</sup>
Polievka, 1 šálka	200 g	600	2 – 3
Polievka, 2 šálky	400 g	600	4 – 5
Menu, jedlo servírované na tanieri, hotové jedlo s 2 – 3 zložkami	350 – 500 g	600	4 – 8
Mäso v omáčke <sup>7</sup>	500 g	600	8 – 11
Hustá polievka	400 g	600	6 – 8

<sup>1</sup> Do pohára dajte lyžicu.

<sup>2</sup> Alkoholické nápoje neprehrievajte.

<sup>3</sup> Jedlo priebežne kontrolujte.

<sup>4</sup> Detskú stravu zohrievajte bez cumlíka a vrchnáka.

<sup>5</sup> Po ohriatí jedlom vždy poriadne zatrepote.

<sup>6</sup> Bezpodmienečne skontrolujte teplotu.

<sup>7</sup> Plátky mäsa od seba oddel'te.

<sup>8</sup> Do jedla pridajte trochu tekutiny.

Pokrm	Množstvo	Výkon mikrovlnného ohrevu vo wattoch	Čas trvania v min.
Hustá polievka	800 g	600	8 – 11
Zelenina, 1 porcia <sup>b</sup>	150 g	600	2 – 3
Zelenina, 2 porcie <sup>b</sup>	300 g	600	3 – 5

<sup>1</sup> Do pohára dajte lyžicu.

<sup>2</sup> Alkoholické nápoje neprehrievajte.

<sup>3</sup> Jedlo priebežne kontrolujte.

<sup>4</sup> Detskú stravu zohrievajte bez cumlíka a vrchnáka.

<sup>5</sup> Po ohriatí jedlom vždy poriadne zatrepťe.

<sup>6</sup> Bezpodmienečne skontrolujte teplotu.

<sup>7</sup> Plátky mäsa od seba oddeľte.

<sup>8</sup> Do jedla pridajte trochu tekutiny.

## 15.4 Varenie

Vo vašom spotrebiči môžete pripravovať pokrmy.

### Príprava jedál

#### **VAROVANIE – Riziko popálenia!**

Ohrievané jedlá vydávajú teplo. Riad sa môže veľmi zohriať.

- Vždy, keď vyberáte príslušenstvo alebo riad z vnútorného priestoru, používajte chňapku na hrniec.

1. Skontrolujte, či sa riad zmestí do vnútorného priestoru a či sa môže otáčať bez problémov.
2. Jedlá rozložte do nádoby na plocho.
3. Jedlá zakryte vhodnou pokrievkou, tanierom alebo špeciálnou fóliou na mikrovlnný ohrev.
4. Riad položte na otočný tanier.
5. Spustíte prevádzku.
6. Aby sa teplota vyrovnala, ohriate potraviny nechajte ešte 2 – 5 minút odpočívať pri izbovej teplote.

### Varenie s mikrovlnným ohrevom

Jedlo	Množstvo	Príslušenstvo	Výkon mikrovlnného ohrevu vo wattoch	Čas trvania v min.	Pokyny
Ryby, napr. kúsky filé	400 g	Nezakrytá nádoba	600	10-15	Do jedla pridajte malé množstvo vody, citrónovej šťavy alebo vína.
Zelenina, čerstvá	250 g	Zakrytá nádoba	600	5-10	Suroviny nakrájajte na rovnako veľké kúsky. Na 100 g pridajte 1 až 2 PL vody. Jedlo priebežne miešajte.
Zelenina, čerstvá	500 g	Zakrytá nádoba	600	10-15	Jedlo priebežne miešajte.
Zemiaky	250 g	Zakrytá nádoba	600	8-10	Suroviny nakrájajte na rovnako veľké kúsky. Na 100 g pridajte 1 až 2 PL vody. Jedlo priebežne miešajte.
Zemiaky	500 g	Zakrytá nádoba	600	11-14	Suroviny nakrájajte na rovnako veľké kúsky. Na 100 g pridajte 1 až 2 PL vody. Jedlo priebežne miešajte.
Zemiaky	750 g	Zakrytá nádoba	600	15-22	Suroviny nakrájajte na rovnako veľké kúsky. Na 100 g pridajte 1 až 2 PL vody. Jedlo priebežne miešajte.
Ryža	125 g	Zakrytá nádoba	1. 800 2. 180	1. 5-7 2. 12-15	Pridajte dvojnásobné množstvo tekutiny.
Ryža	250 g	Zakrytá nádoba	1. 800 2. 180	1. 6-8 2. 15-18	Pridajte dvojnásobné množstvo tekutiny.

Jedlo	Množstvo	Príslušenstvo	Výkon mikrovlnného ohreву vo wattoch	Čas trvania v min.	Pokyny
Ovocie, kompót	500 g	Zakrytá nádoba	600	9-12	-
Sladké jedlá, napr. puding, instantný	500 ml	Zakrytá nádoba	600	6-8	Puding priebežne 2-krát až 3-krát dobre premiešajte metličkou na šľahanie.

### 15.5 Tipy na ďalšie rozmrazovanie, zohrievanie a varenie pomocou mikrovlnného ohreву

Na dosiahnutie dobrých výsledkov pri rozmrazovaní, zohrievaní a varení pomocou mikrovlnného ohreву dodržiavajte tieto tipy.

Požiadavka	Tip
Jedlo je príliš suché.	<ul style="list-style-type: none"> <li>▪ Skráťte čas trvania alebo zvolte nižší výkon mikrovlnného ohreву.</li> <li>▪ Jedlo prikryte a pridajte viac tekutiny.</li> </ul>

Požiadavka	Tip
Jedlo po uplynutí času ešte nie je rozmrazené, zohriate alebo uvarené.	Predĺžte čas trvania. Väčšie množstvá a vysoké jedlá potrebujú dlhší čas.
Jedlo po uplynutí času ešte nie je vnútri hotové, zvonku je však prehriate.	<ul style="list-style-type: none"> <li>▪ Priebežne premiešajte.</li> <li>▪ Znížte výkon mikrovlnného ohreву a predĺžte čas trvania.</li> </ul>
Po rozmrazení je hydina alebo mäso zvonku uvarené, v strede ale ešte nie je rozmrazené.	<ul style="list-style-type: none"> <li>▪ Znížte výkon mikrovlnného ohreву.</li> <li>▪ Veľké rozmrazované potraviny viackrát obráťte.</li> </ul>

### 15.6 Testované jedlá

Tieto prehľady boli vytvorené pre skúšobné pracoviská, aby uľahčili testovanie spotrebiča podľa EN 60350-1:2013 príp. IEC 60350-1:2011 a podľa normy EN 60705:2012, IEC 60705:2010.

#### Varenie s mikrovlnným ohrevom

Pokrm	Výkon mikrovlnného ohreву vo wattoch	Čas trvania v min.	Upozornenie
Vaječné mlieko, 750 g	1. 360 2. 90	1. 12 – 17 2. 20 – 25	Formu Pyrex 20 x 25 cm postavte na otočný tanier.
Piškóta	600	8 – 10	Formu Pyrex Ø 22 cm postavte na otočný tanier.
Sekaná	600	23 - 28	Formu Pyrex postavte na otočný tanier.

#### Rozmrazovanie mikrovlnným ohrevom

Odporúčané nastavenia na rozmrazovanie pomocou mikrovlnného ohreву.

Pokrm	Výkon mikrovlnného ohreву vo wattoch	Čas trvania v min.	Upozornenie
Mäso	1. 180 2. 90	1. 5 – 7 2. 10 – 15	Formu Pyrex Ø 22 cm postavte na otočný tanier.

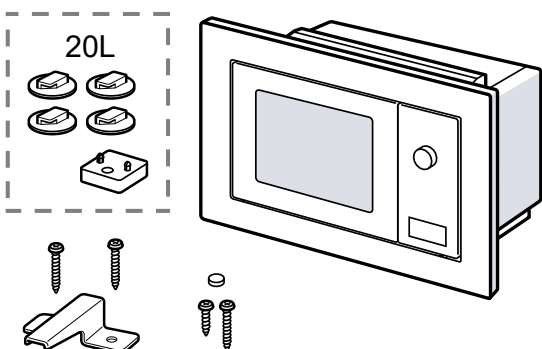
## 16 Návod na montáž

Pri montáži spotrebiča postupujte podľa týchto informácií.



## 16.1 Rozsah dodávky

Po vybalení skontrolujte všetky diely na eventuálne poškodenia vzniknuté pri preprave a úplnosť pri dodaní.



## ⚠ 16.2 Bezpečná montáž

Pri montáži spotrebiča rešpektujte tieto bezpečnostné upozornenia.

- Len pri odbornej montáži podľa montážneho návodu je zaručená bezpečnosť pri používaní. Inštalatér je zodpovedný za bezchybné fungovanie na mieste inštalácie.
- Po vybalení spotrebiča skontrolujte. Ak vznikli škody pri preprave, spotrebič nepripájajte.
- Pred uvedením spotrebiča do prevádzky odstráňte obalový materiál a lepiace fólie z vnútorného priestoru a dvierok.
- Nikdy neodstraňujte transparentnú fóliu na vnútornej strane dvierok.
- Pri montáži príslušenstva sa riadte montážnymi výkresmi.
- Kuchynská linka musí byť odolná voči teplote až do 90 °C, susedné čelá skrinky do 65 °C.
- Spotrebič neinštalujte za dekoračné dvierka alebo dvierka linky. Hrozí nebezpečenstvo prehriatia.
- Výrezy na nábytku urobte pred vložením spotrebiča. Odstráňte triesky. Inak môžu nepriaznivo ovplyvniť funkciu elektrických súčiastok.
- Spotrebiče bez zástrčky smie pripájať iba koncesovaný odborný personál. Pri škodách spôsobených nesprávnym pripojením zaniká nárok na záruku.

## ⚠ VAROVANIE – Riziko poranenia!

Počas montáže môžu byť prístupné časti, ktoré majú ostré hrany.

- ▶ Noste ochranné rukavice.

## ⚠ VAROVANIE – Riziko požiaru!

Použitie predĺženého napájacieho kábla a nepovolených adaptérov je nebezpečné.

- ▶ Nepoužívajte predĺžovacie káble ani viacnásobné zásuvky.
- ▶ Ak je napájací kábel príliš krátky, kontaktujte oddelenie služieb zákazníkom.
- ▶ Používajte iba adaptéry schválené výrobcom.

## 16.3 Elektrické pripojenie

Aby sa zabezpečilo bezpečné elektrické pripojenie spotrebiča, dodržiavajte tieto pokyny.

## ⚠ VAROVANIE – Riziko zásahu elektrickým prúdom!

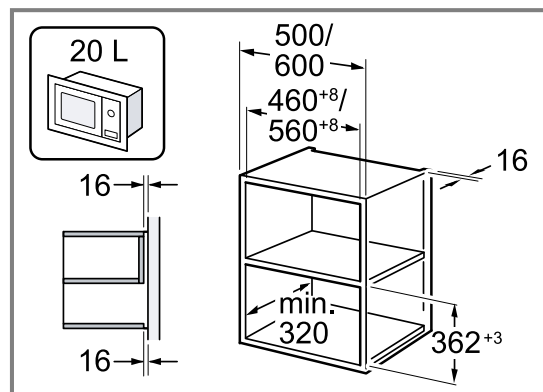
Neodborná inštalácia je nebezpečná.

- ▶ Inštaláciu sieťovej zásuvky alebo výmenu pripájacieho kábla smie vykonávať len kvalifikovaný elektrikár pri dodržaní príslušných predpisov.
- ▶ Spotrebič pripájajte len do zásuvky s ochranným kontaktom nainštalovanej podľa predpisov.
- ▶ Ak nie je možné po montáži dosiahnuť káblom do zástrčky, pre inštaláciu spotrebiča musí byť k dispozícii rozdeľovacie zariadenie so všetkými pólmami s minimálnym odstupom kontaktov 3 mm. Ochrana proti dotyku musí byť zaručená montážou.

## 16.4 Zabudovanie do hornej skrinky

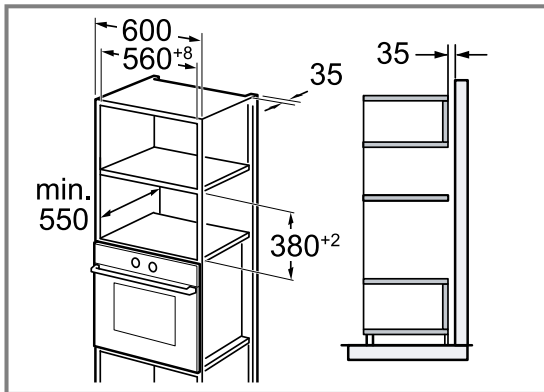
Dodržiavajte montážne rozmery a bezpečnostné vzdialenosti v hornej skrinke.

Do hornej skrinky zabudujte len spotrebiče s objemom 20 l.



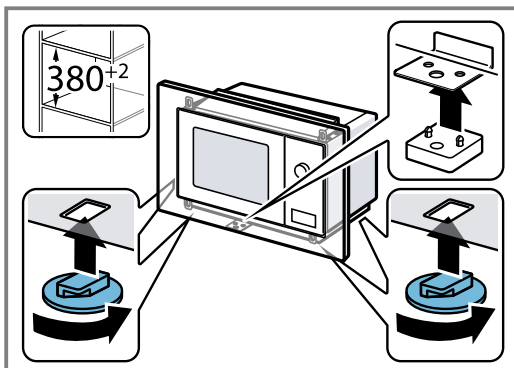
## 16.5 Zabudovanie do vysokej skrinky

Dodržiavajte montážne rozmery a bezpečnostné vzdialenosti vo vysokej skrinke.

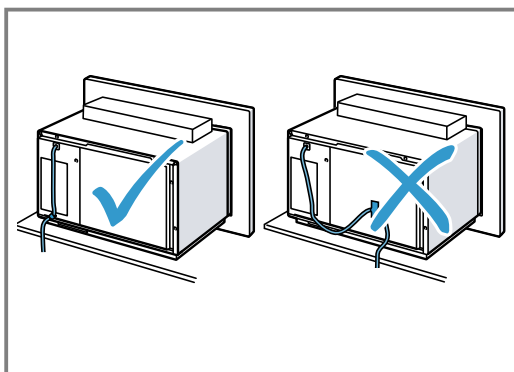


## 16.6 Príprava spotrebiča s objemom 20 l

1. Pri výklenku skrinky s výškou  $380^{+2}$  mm pripevnite nožičky na spodnú časť mikrovlnnej rúry.
  - Upevnite rozperu na upevňovací uhol.

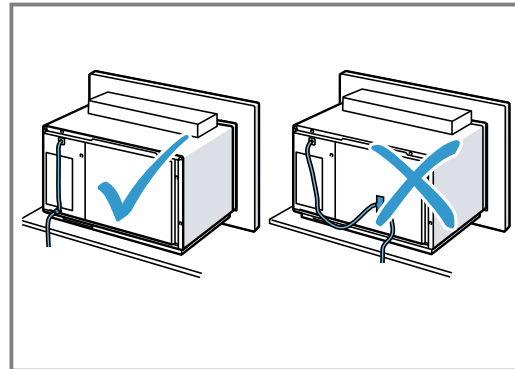


2. Pripojovací kábel na zadnej strane spotrebiča vedzte tak, aby sa nemohol prehriať, zlomiť alebo zaseknúť.



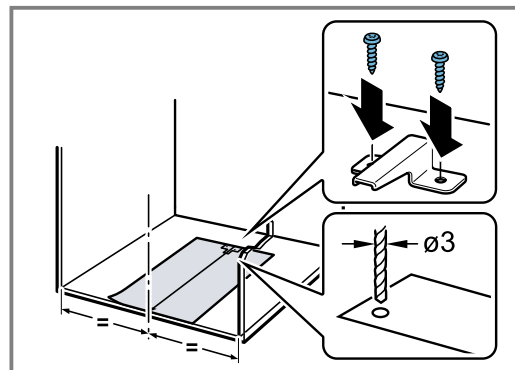
## 16.7 Príprava spotrebiča s objemom 25 l

- ▶ Pripojovací kábel na zadnej strane spotrebiča vedzte tak, aby sa nemohol prehriať, zlomiť alebo zaseknúť.



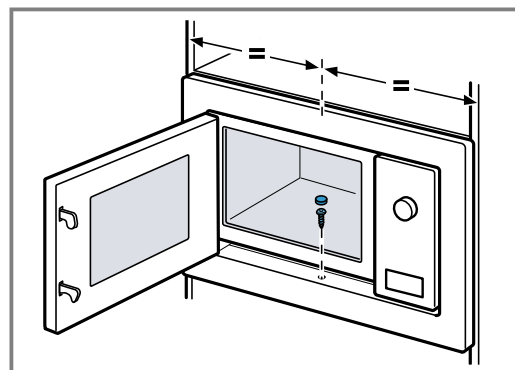
## 16.8 Príprava nábytku

- ▶ Namontujte ochranu proti prevráteniu.



## 16.9 Montáž spotrebiča

1. Spotrebič zarovnajte na stred.
2. Spotrebič priskrutkujte k nábytku.



- Pri výklenku skrinky s výškou  $380^{+2}$  mm použite dlhšiu skrutku.
- Pri výklenku skrinky s výškou  $362^{+3}$  mm použite kratšiu skrutku.



A series of horizontal lines spanning the width of the page, designed for writing. The lines are evenly spaced and extend from the left margin to the right edge of the page.





## Thank you for buying a Bosch Home Appliance!

Register your new device on MyBosch now and profit directly from:

- **Expert tips & tricks for your appliance**
- **Warranty extension options**
- **Discounts for accessories & spare-parts**
- **Digital manual and all appliance data at hand**
- **Easy access to Bosch Home Appliances Service**

Free and easy registration – also on mobile phones:

[www.bosch-home.com/welcome](http://www.bosch-home.com/welcome)

**BOSCH**  
HOME APPLIANCES  
**SERVICE**

## Looking for help? You'll find it here.

Expert advice for your Bosch home appliances, help with problems or a repair from Bosch experts.

Find out everything about the many ways Bosch can support you:

[www.bosch-home.com/service](http://www.bosch-home.com/service)

Contact data of all countries are listed in the attached service directory.

### **Robert Bosch Hausgeräte GmbH**

Carl-Wery-Straße 34

81739 München

GERMANY

[www.bosch-home.com](http://www.bosch-home.com)



**9001626631** (010224)

sk