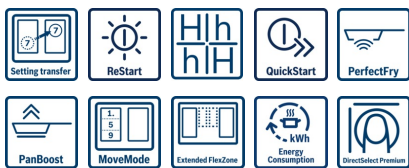
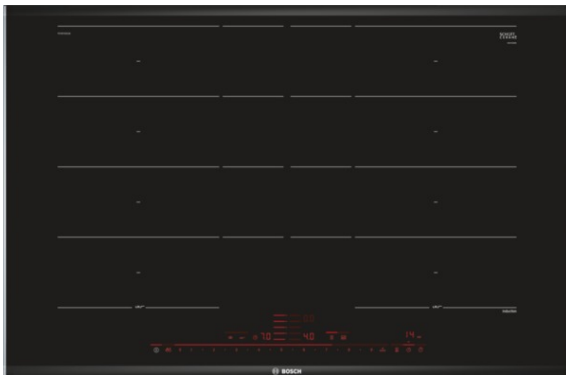


Serie | 8 Varné dosky

**PXY875DE3E nerez, fazeta
vpredu a vzadu, profily po
stranách**

**80 cm senzorový indukčný
sklokeramický varný panel s
ovládáním**



**Indukčný varný panel s varným senzorom
PerfectCook a s pečúcim senzorom
PerfectFry: pre dosiahnutie dokonalých
výsledkov varenia a pečenia vďaka
automatickej kontrole nastavenej teploty.**

- **Dotykové ovládanie DirectSelect Premium:** priame a jednoduché zvolenie vybranej varnej zóny, nastavenie výkonu a ďalších funkcií.
- **Pečúci senzor PerfectFry:** pre perfektné výsledky smaženia a pečenia vďaka automatickej kontrole teploty v 5 úrovniach.
- **Varný senzor PerfectCook:** zabraňuje pripáleniu alebo vykypeniu vďaka presnej kontrole a regulácii teploty.
- **Rozšírená FlexInduction zóna:** ešte viac flexibility spojením varných zón do jednej veľkej zóny, na ktorú môžete umiestniť ešte väčšie panvice alebo hrnce.
- **Indukcia:** rýchle, presné varenie s nízkou spotrebou energie a navyše sa jednoducho čistí.
- **ComfortProfil:** elegantný design so skosenou fazetou vpredu a vzadu, s nerezovými profilmi po stranách.
- **Funkcia PowerBoost:** až o 50% vyšší výkon pre rýchlejšie uvedenie do varu.
- **Timer s funkciou vypnutia:** automaticky vypne označenú varnú zónu po uplynutí nastaveného času.

Technické údaje

označenie produktového radu :	varná doska ovládáním keramika
konštrukcia :	zabudovateľný
zdroj el. energie :	elektrický
počet varných zón, ktoré možno použiť súčasne :	4
ovládacie prvky :	Direct Select 2.0
rozmery niky (mm) :	51 x 750-780 x 490-500
šírka (mm) :	816
rozmery spotrebiča (mm) :	51 x 816 x 527
Hmotnosť netto (kg) :	17,0
hmotnosť brutto (kg) :	19,0
ukazovateľ zvýšného tepla :	Separátne
umiestnenie ovládacieho panelu :	vpredu
základný materiál povrchu :	sklokeramika
materiál povrchu :	antikoro, čierna
farba rámu :	antikoro
aprobačné certifikáty :	AENOR, CE
Dĺžka prívodného kábla (cm) :	110
EAN :	4242002939216
príkion (W) :	7400
napätie (V) :	220-240
frekvencia (Hz) :	50; 60



Zvláštne príslušenstvo

HEZ39050 : Bezdrátový senzor PerfectCook

Serie | 8 Varné dosky

PXY875DE3E nerez, fazeta vpredu a vzadu, profily po stranách
80 cm senzorový indukčný sklokeramický varný panel s ovládaním

rýchlosť:

- funkcia PowerBoost pro všetky varné zóny
- PanBoost

Indukčný varný panel s varným senzorom PerfectCook a s pečúcim senzorom PerfectFry: pre dosiahnutie dokonalých výsledkov varenia a pečenia vďaka automatickej kontrole nastavenej teploty.

design:

- fazeta vpredu a vzadu, profily po stranách
- možnosť kombinácie so sklokeramickými doskami v designu Komfort

komfort:

- MoveMode (3 úrovne)
- 4 indukčné varné zóny s rozpoznávaním prítomnosti hrnca
- rozšírená FlexInduction zóna
- DirectSelect Premium dotykové ovládanie
- TopControl-digitálny ukazovateľ
- 17 výkonových stupňov
- timer pre každú varnú zónu
minutka (budík)
Count-up timer - čas varenia
- automatický prenos nastavení
- nová sklokeramika HighSpeed, bez dekoru
- rozpoznávanie prítomnosti hrnca
funkcia powerManagement - nastavenie max.příkonu dosky
bezpečnostné vypínanie
detská poistka
možnosť blokáce ovládacího panelu na 20 s při čišťení během vaření
- funkcia quickStart
- funkcia ReStart
- ukazovateľ spotreby energie
- pripojovací kábel (1,1 M)
- pripojovací kábel súčasťou balenia
- príkon: 7,4 kW

výkon a rozmer:

- minimálna hrúbka pracovnej dosky: 30 mm

ekológia+bezpečnosť:

- 2-stupňový ukazovateľ zostakového tepla pre každú varnú zónu
- hlavný vypínač

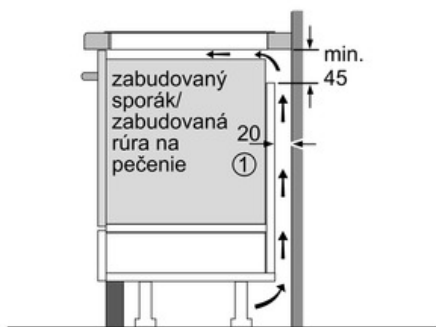
profesionálna výbava:

- varný senzor PerfectCook
- pečúci senzor PerfectFry s 5 úrovňami stupňov teploty

Serie | 8 Varné dosky

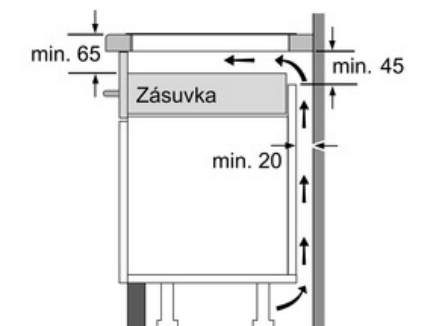
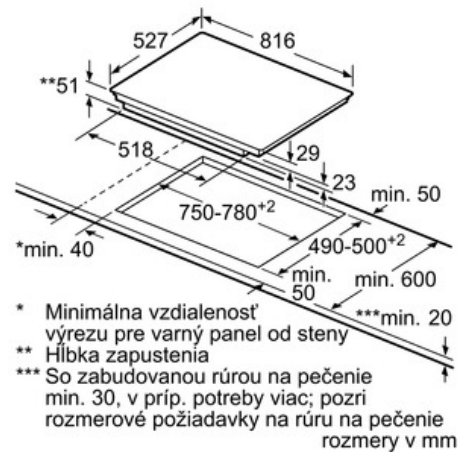
**PXY875DE3E nerez, fazeta vpredu a vzadu,
profily po stranách**

**80 cm senzorový indukčný sklokeramický
varný panel s ovládaním**



①
Je potrebné počítať
s vetracou štrbinou

rozmery v mm



rozmery v mm

