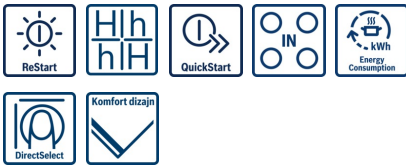
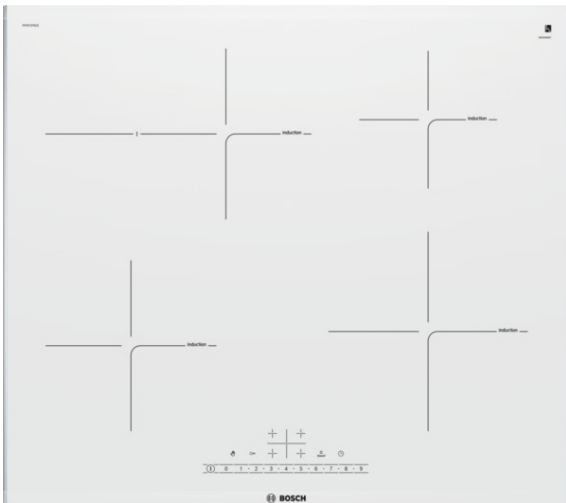


## Serie | 6 Varné dosky

**PIF672FB1E nerez, fazeta  
vpredu a vzadu, profily po  
stranách**

**indukčný sklokeramický varný  
panel s ovládaním, 60 cm**



**Indukčný varný panel: umožňuje rýchle,  
bezpečné a čisté varenie, navyše s nízkou  
spotrebou energie.**

- **Dotykové ovládanie DirectSelect:** priame, jednoduché nastavenie vybranej varnej zóny, stupeň výkonu a ostatné funkcie.
- **Pečúca zóna:** extra varnú zónu môžete pripojiť pri použití väčšieho riadu, napr. pekáčov a panvíc.
- **Indukcia:** rýchle, precízne varenie s nízkou spotrebou energie a navyše sa jednoducho čistí.
- **ComfortProfil:** elegantný design so skosenou fazetou vpredu a vzadu, s nerezovými profilmi po stranách.
- **ColorGlass:** biela farba ako brilantná alternatíva oproti tradičnej čiernej.
- **Funkcia PowerBoost:** až o 50% vyšší výkon pre rýchlejšie uvedenie do varu.
- **Timer s funkciou vypnutia:** automaticky vypne označenú varnú zónu po uplynutí nastaveného času.

### Technické údaje

označenie produktového radu :	varná doska ovládaním keramika
konštrukcia :	zabudovateľný
zdroj el. energie :	elektrický
počet varných zón, ktoré možno použiť súčasne :	4
ovládacie prvky :	DirectSelect 1.0 (Timer)
rozmery niky (mm) :	51 x 560-560 x 490-500
šírka (mm) :	606
rozmery spotrebiča (mm) :	51 x 606 x 527
Hmotnosť netto (kg) :	13,0
hmotnosť brutto (kg) :	14,0
ukazovateľ zvýšeného tepla :	Separátne
umiestnenie ovládacieho panelu :	vpredu
základný materiál povrchu :	sklokeramika
materiál povrchu :	antikoro, biela
farba rámu :	antikoro
aprobačné certifikáty :	AENOR, CE
Dĺžka prívodného kábla (cm) :	110
EAN :	4242002861609
príkion (W) :	7400
napätie (V) :	220-240
frekvencia (Hz) :	60; 50



### Zvláštne príslušenstvo

HEZ390042 : sada riadu - 3 hrnce + 1 panvica

## Serie | 6 Varné dosky

### **PIF672FB1E nerez, fazeta vpredú a vzadu, profily po stranách indukčný sklokeramický varný panel s ovládáním, 60 cm**

**Indukčný varný panel: umožňuje rýchle,  
bezpečné a čisté varenie, navyše s nízkou  
spotrebou energie.**

#### **design:**

- fazeta vpredú a vzadu, profily po stranách
- 1 varná zóna, rozšírená na pečenie
- možnosť kombinácie so sklokeramickými doskami v designu Komfort

#### **komfort:**

- 4 indukčné varné zóny s rozpoznáním prítomnosti hrnca
- senzorové ovládanie DirectSelect
- TopControl-digitálny ukazovateľ
- timer pre každú varnú zónu  
minutka (budík)
- nová sklokeramika HighSpeed, bez dekoru
- rozpoznanie prítomnosti hrnca  
funkcia powerManagement - nastavenie max.prikonu dosky  
bezpečnostné vypínanie  
detská poistka
- funkcia quickStart
- funkcia ReStart
- ukazovateľ spotreby energie
- pripojovací kábel (1,1 M)
- príkon: 7,4 kW
- pripojovací kábel súčasťou balenia

#### **výkon a rozmer:**

- 17 výkonových stupňov
- minimálna hrúbka pracovnej dosky: 30 mm

#### **ekológia+bezpečnosť:**

- 2-stupňový ukazovateľ zostakového tepla pre každú varnú zónu
- hlavný vypínač

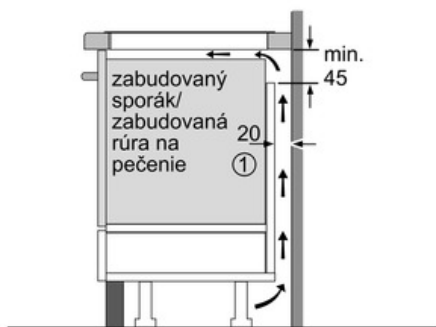
#### **profesionálna výbava:**

#### **rýchlosť:**

- funkcia PowerBoost pro všetky varné zóny
- Varné zóny: 1 x Ø 180 mm, 1.8 kW (max. výkon 3.1 kW)  
indukčná varná zóna; 1 x Ø 180 mm, 1.8 kW (max. výkon 3.1 kW)  
indukčná varná zóna; 1 x Ø 145 mm, 1.4 kW (max. výkon 2.1 kW)  
indukčná varná zóna; 1 x Ø 210 mm, 2.2 kW (max. výkon 3.7 kW)  
indukčná varná zóna.

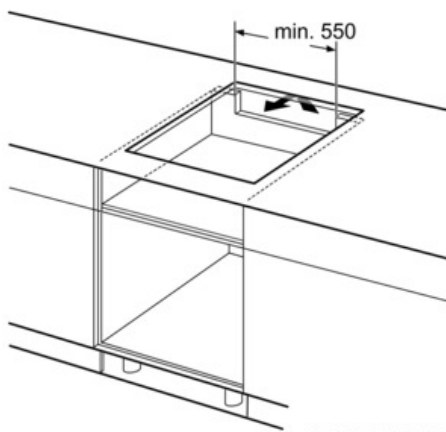
## Serie | 6 Varné dosky

**PIF672FB1E nerez, fazeta vpredu a vzadu,  
 profily po stranách  
 indukčný sklokeramický varný panel s  
 ovládaním, 60 cm**

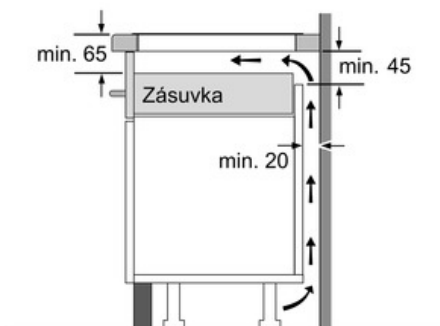


①  
 Je potrebné počítať  
 s vetracou štrbinou

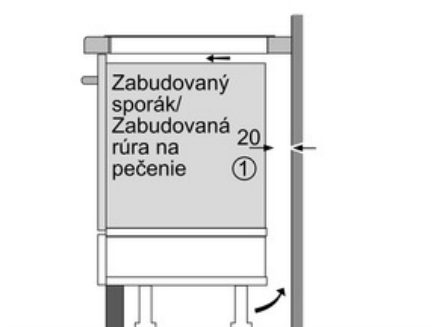
rozmery v mm



rozmery v mm



rozmery v mm



①  
 Je potrebné počítať  
 s vetracou štrbinou.

rozmery v mm