



blumfeldt



Flame Locker

Záhradný krb

10034137

Vážený zákazník,

Gratulujeme Vám k zakúpeniu tohto produktu. Prosím, dôkladne si prečítajte manuál a dbajte na nasledovné pokyny, aby sa zabránilo škodám na zariadení. Akékoľvek zlyhanie spôsobené ignorovaním uvedených inštrukcií a upozornení uvedených v návode na použitie sa nevzťahuje na našu záruku a akúkoľvek zodpovednosť. Naskenujte QR kód, aby ste získali prístup k najnovšiemu používateľskému manuálu a ďalším informáciám o produkte.



VÝROBCA

Chal-Tec GmbH, Wallstraße 16, 10179 Berlín,.

BEZPEČNOSTNÉ POKYNY



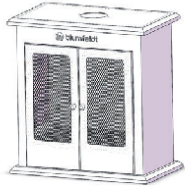

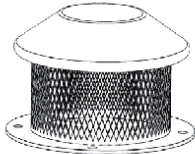
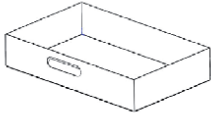
VAROVANIE:





Riziko udusenía! Tento krb je určené výlučne na vonkajšie použitie a nesmie sa používať v budovách, garážach alebo iných uzavretých priestoroch. Toxické výpary oxidu uhoľnatého sa môžu hromadiť a spôsobiť udusenie.

- Zariadenie nie je vhodné pre komerčné použitie.
- Krb môžu obsluhovať iba dospelí. Deti a domáce zvieratá musia byť v bezpečnej vzdialenosti.
- Na zapálenie ohňa nepoužívajte benzín, metylalkohol, palivo do zapaľovačov ani alkohol.
- Nepoužívajte krb, pokiaľ nie je úplne zmontovaný a všetky súčasti nie sú pevne zmontované.
- Nepoužívajte krb na povrchoch vyrobených z dreva alebo iných horľavých materiálov.
- Po každom použití krb vyčistite. Pre ochranu nechajte na dne tenkú vrstvu popola. Produkt nečistite, ak oheň úplne nevyhorel a ak je krb ešte horúci.
- Nepremiestňujte zariadenie, kým úplne nevychladlo; Počas presunu používajte rukavice odolné teplu.
- Neodkladajte krb ak je ešte teplý a ak z neho nebol vysypaný oheň.
- Pri pridávaní paliva alebo premiestňovaní mriežky vždy používajte nástroje a rukavice odolné voči teplu.
- Nenechávajte krb počas prevádzky bez dozoru.
- Počas prevádzky môžu z krbu padať horúce uhlíky.

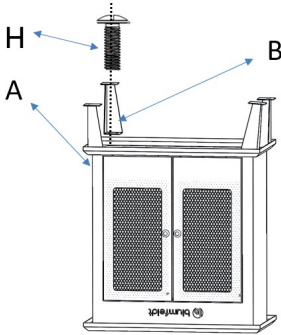
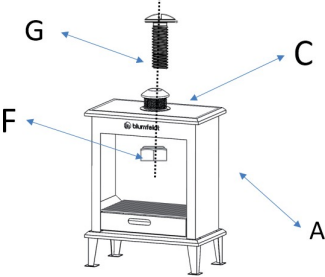
- Nepridávajte viac paliva než je potrebné. Nepridávajte dodatočné palivo kým oheň nedohorí. Ak časť krbu svieti na červeno, znamená to, že krb je preťažený palivom.
- Udržujte oheň mimo stien krbu, pretože to môže spôsobiť jeho poškodenie vysokou teplotou.
- Nevdychujte dym a nenechajte ho vniknúť do očí.
- Pred použitím skontrolujte, či nie je krb poškodený.
- Používanie môže spôsobiť menšie zmeny farby kovu.

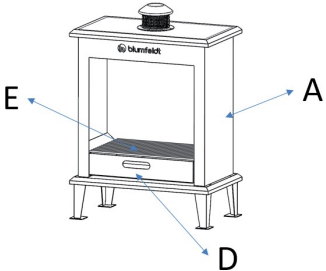
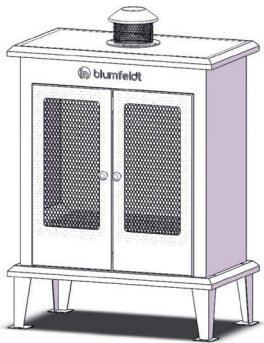
JEDNOTLIVÉ ČASTI

Časť	Množstvo	Popis	Obrázok
A	1	Telo krbu	
B	4	Noha	
C	1	Komín	
D	1	Nádoba na popol	

Časť	Množstvo	Popis	Obrázok
E	1	Mriežka	
F	4	Matica	
G	4	Priskrutkovanie	
H	8	Skrutka M8	

MONTÁŽ

1	2
	
<p>Pripevnite nohy (B) k telu krbu (A) pomocou skrutiek (H).</p>	<p>Krb (C) pripevnite k telu krbu (A) pomocou skrutiek (G) a matic (F).</p>

3	4
	
<p>Vložte popolník (D) do telu krbu (A). Položte mriežku (E) na popolník (D).</p>	<p>Záhradný krb je teraz kompletne zmontovaný a môžete ho používať.</p>

Inštrukcie k zapalovaniu

Umiestnite drevo na mrežu vnútri ohniska.

Poznámka: Dbajte na to, aby drevo ležalo v strede ohniska a aby sa neposúvalo k okraju. Drevo by nemalo byť naukladané príliš vysoko.

Potom umiestnite pod drevo ľahké, suché drevné štiepky.

