



10029734 10029737 10029738

Bezpečnostné pokyny

Dôležité bezpečnostné pokyny: pozorne prečítajte a odložte pre ďalšie použitie

Dôležité ochranné opatrenia

Pri použití elektrických spotrebičov, sa musia vždy dodržiavať základné bezpečnostné opatrenia, vrátane nasledujúcich:

PRED PRVÝM POUŽITÍM SI VŽDY NAJPRV PREČÍTAJTE POKYNY

VAROVANIE: Aby sa znížilo riziko požiaru, úrazu elektrickým prúdom alebo k zraneniu osoby:

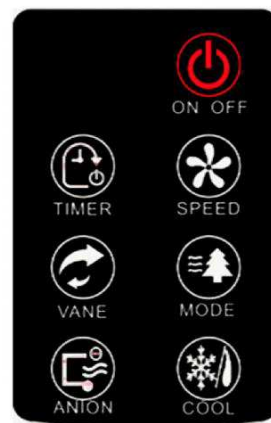
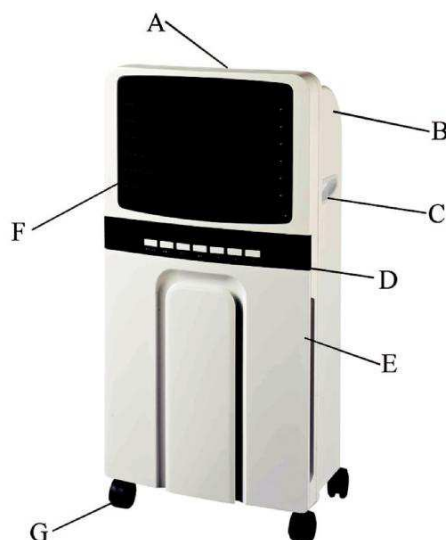
1. Tento produkt slúži len na domáce použitie.
2. Zariadenie pripojte k zdroju jednofázového striedavého napätia uvedenom na štítku.
3. Pred tým ako zariadenie odpojíte zo zástrčky, sa uistite, že je vypnuté. ho odpojíte z elektrickej zástrčky.
4. Je potrebná extrémna opatrnosť, ak je prístroj používaný v blízkosti detí, chorých alebo starších osôb.
5. Napájací kábel nikdy nezavádzajte pod koberce ani iné podlahy.
6. Nepoužívajte spotrebič s poškodeným káblom alebo zástrčkou, alebo ak vám spadol na zem alebo bol poškodený akýmkoľvek spôsobom.
7. Ak je napájací kábel poškodený, musí byť nahradený výrobcom alebo jeho servisným technikom alebo podobne kvalifikovanou osobou, aby nedošlo k úrazu.
8. Používajte prístroj v dobre vetranom priestore. Pri používaní, by prístroj mal byť držaný vo vzdialenosti nie menej ako 20 cm od steny alebo rohu, aby prívody vzduchu a výfukové otvory neboli blokováné.
9. Nevkladajte prsty ani iné predmety do mriežky, aby sa zabránilo mechanickej poškodeniu pri používaní. Neblokujte nasávacie otvory a výfukové otvory akýmkoľvek spôsobom.
10. Do nádrže vliievajte len čistú vodu. Nevlievajte však viac ako je znázornené na indikátore hladiny vody. V žiadnom prípade nevlievajte do prístroja vodu počas doby, kedy je zapnutý.
11. Ak chcete výrobok presunúť, zatiaľ čo je voda v nádrži, odpojte ho a tlačte pomaly a veľmi ľahko držiac boky prístroja, aby sa zabránilo rozliatiu vody. Najlepšie metódou by bolo vypustiť jednotku pomocou ventilu na spodnej časti.
12. Prosím, uchovajte nádobu s ľadovými kryštálkami mimo dosahu detí, pretože sa jedná o chemicky založenú látku, ktorej požitie je škodlivé. Tiež sa uistite, že ľadový obklad nie je umiestnený na priamom slnku. Ľadové kryštálky sa môžu používať po dobu 5 rokov. Pred vyradením spotrebiča, dodržiavajte predpisy týkajúce sa likvidácie ľadových kryštálov.
13. Zariadenie používajte na rovnom a suchom povrchu.

Špecifikácie

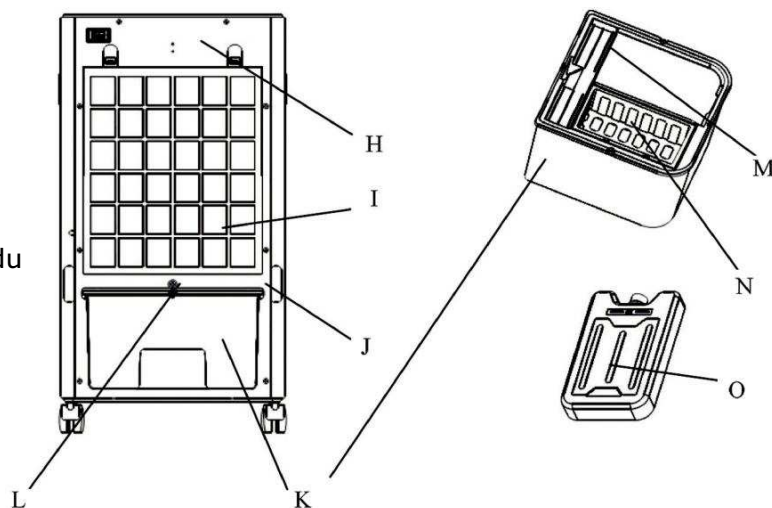
Číslo výrobku:	10027728, 10027729
Predpísané napätie a frekvencia:	220-240V~50/60Hz
Výkon:	65W
Objem nádrže:	5.0L
Spotreba vody:	1.0L/h

JEDNOTLIVÉ ČASTI:

- A-Horná doska
- B-Bočná doska
- C- Držiak
- D-Ovládací panel
- E-Predná doska
- F-Žalúziiový rám
- G-Posuvné kolieska



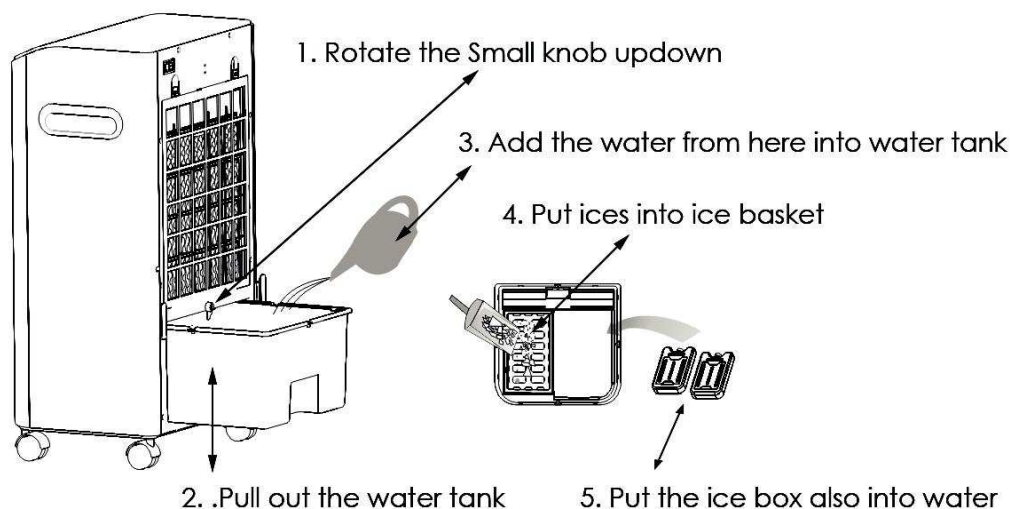
- H- Zadná doska
- I- Prachotesný držiak
- J- Prívodná cievka
- K- Nádržka na vodu
- L- Malý gombík
- M-Ochranný kryt na nádržku na vodu
- N- Nádoba na ľad
- O- Nádoba na ľadové kryštáliky



Návod na použitie

1. Pri použití spotrebiča sa uistite, že je na rovnom a stabilnom povrchu. K poškodeniu môže dôjsť, ak je na nerovnomernom povrchu.

Ak chcete silnejšie fúkanie chladnejšieho vzduchu, pridajte viac ľadových kociek do horného otvoru na vodu podľa nasledujúceho obrázka:



2. ON/OFF tlačidlo

Stlačte tlačidlo pre začatie fúkania vzduchu. Ak ho stlačíte len raz, rýchlosť je stredne rýchla a zariadenie pracuje v normálnom režime.

3. Tlačidlo SPEED

Stlačením tlačidla SPEED nastavíte požadovanú rýchlosť ventilátora (Low / Medium / High). Rýchlosť ventilátora možno regulovať a kontrolka rýchlosti je vždy počas fúkania zapnutá.

4. Tlačidlo VANE

Ak si prajete rozšíriť fúkací priestor vo vašej izbe, stlačte tlačidlo VANE. Kontrolka bude počas celého režimu svietiť. Ak chcete túto funkciu skončiť, tlačidlo stlačte znovu. Posúvaním žalúzií smerom nahor a nadol takisto môžete zlepšiť smer fúkania.

4-1. Tlačidlo UP DOWN VANE

Stlačte tlačidlo "UP DOWN Vane" raz alebo viackrát, vzduch začne alebo prestane prúdiť hore a dole.

4-2. Tlačidlo LEFT RIGHT VANE

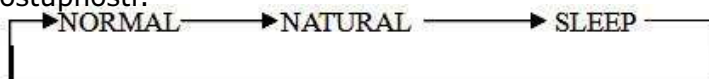
Stlačte „ LEFT RIGHT VANE „ raz alebo viackrát, vzduch začne alebo prestane prúdiť doprava a doľava.

5. Tlačidlo TIMER

Stlačením tohto tlačidla nastavíte požadovaný čas ventilovania vzduchu v rozsahu 0.5 – 7.5 hodín. Rozsvieti sa kontrolka zodpovedajúca zvolenému časovému údaju.

6. Tlačidlo MODE

Východiskové nastavenie je Normálny vietor, a potom môžete stlačiť tlačidlo Mode znova a zvoliť požadovaný režim fúkania podľa nasledujúcej postupnosti:



7. Tlačidlo COOL

Prosím všimnite si, že kontrolka COOL LAMP bliká, ak stlačíte tlačidlo a v nádrži je nedostatok vody.

7-1 Pred uvedením prístroja do prevádzky v režime chladenia, sa uistite, že únikový ventil pre nádrž na vodu je správne upevnený. Potom pokračujte pridaním čistej vody do nádrže. Pri pridávaní vody kontrolujte ukazovateľ hladiny vody v nádrži, aby ste ju nenaplnili príliš alebo málo. Tlačidlo COOL môžete stlačiť až po pridaní dostatočného množstva vody do prístroja, to by následne malo začať fúkať chladný vzduch. Kontrolka sa rozsvieti v rovnakom čase. Ak tlačidlo stlačíte znovu, funkcia sa deaktivuje.

7-2 Ak zistíte, že po vykonaní kroku 1, vzduch stále nie je dostatočne chladný, môžete pridať do vody ďalší blok ľadu otvorením nádrže. Uistite sa, že neprekročíte kapacitu boxu na ľad, inak môže dôjsť k poškodeniu prístroja alebo k úrazu elektrickým prúdom.

7-3 Ak si želáte použiť box s ľadom namiesto ľadového bloku, stačí ho len umiestniť priamo do nádrže. Účinnosť zvýšite tým, že ho umiestnite do mrazničky a necháte zamraziť na 1 až 2 hodiny.

7-4 Ak sa chladenie ukončí, nádrž s vodou vytiahnite, vyčistite a vodu vymeňte.

7-5 V rámci pracovného stavu chladenia, prístroj prestane chadiť až po 5 minútach od vypnutia.

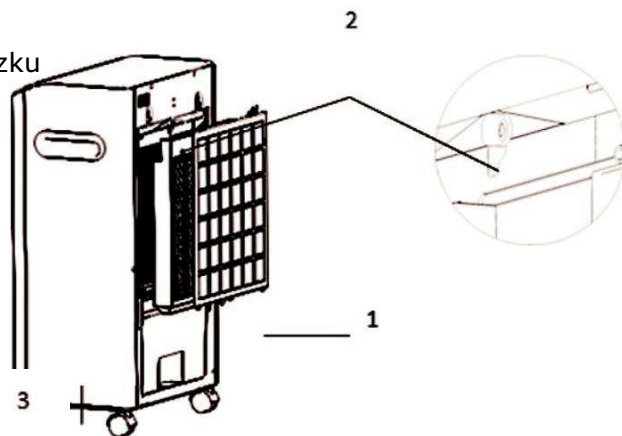
8. Tlačidlo ION

Na získanie čerstvého vzduchu vo vašej miestnosti, stlačte toto tlačidlo a vstavaný ionizátor začne pracovať.

9. Vyššie uvedené funkcie možno vykonávať pomocou diaľkového ovládania stlačením príslušného tlačidla funkcie. Diaľkové ovládanie môže pracovať vo vzdialenosti do 5 metrov a pod uhlom asi 20 stupňov.

10. Ako rozobrať prachotesný držiak a plástový filter

1. Vytiahnite prachotesný držiak
2. Otočte gombíkom na filtri smerom von ako vidíte na obrázku
3. Zdvihnite plástový filter



11. Pre vypnutie zariadenie stlačte tlačidlo OFF.

12. Ak chcete prístroj úplne vypnúť, otočte všetky ovládacie prvky do polohy OFF a vyberte zástrčku zo zásuvky.

Údržba

1. Vždy vyťahnite zástrčku zo zásuvky a nechajte ventilátor úplne prestať pracovať predtým ako ho začnete čistiť.
2. Vyčistite vonkajší povrch zariadenia mäkkou vlhkou (nie kvapkajúcou mokrou) handričkou.

VAROVANIE:

- **Neponárajte prístroj do vody.**
- **Nepoužívajte žiadne čistiace prostriedky, ktoré by mohli prístroj poškodiť.**

Po dlhšej dobe používania sa uistite, že voda v nádrži je vymenená aspoň raz týždenne. Takisto nezabudnite pravidelne vyčistiť filter jeho odskrutkovaním a úplným vybratím. Čistený by mal byť jemným mydlovým roztokom. Dôležité je nechať filter poriadne vyschnúť.

3. Ak prístroj nepoužívate, uistite sa, že je odpojený zo zásuvky, voda je dôkladne vyčerpaná a je umiestnený späť do pôvodnej škatule pre skladovanie až do ďalšieho použitia.
4. V prípade poruchy sa prístroj nepokúšajte opraviť sami, hrozí nebezpečenstvo požiaru alebo úrazu.

Likvidácia



Tento elektrický spotrebič nepatrí do domáceho odpadu. Pre správnu likvidáciu sa obráťte na verejnú zbierku vo Vašej komunite. Podrobnosti o umiestnení zberu elektrického odpadu, ako aj množstevné obmedzenie za deň / mesiac / rok, rovnako ako o náklady vynaložené na zber nájdete na miestnom úrade Vašej obce.

Vyhlásenie o zhode

Producer: Chal-Tec GmbH, Wallstraße 16, 10179 Berlin.



This product is conform to the following European Directives: 2004/108/EC (EMC)
2011/65/EU (RoHS)
2006/95/EC (LVD)
206/2012/EU (ErP)

